

tiSsi®

FAMILIE
BEGINNT
MIT
UNS.





WILLKOMMEN IN DER WELT VON tiSsi®

Diese sechs Worte stecken voller Herzblut. Mit unserem Sortiment an Kindermöbeln, möchten wir das Leben und den Alltag vieler Familien sicherer und schöner gestalten.

Wir freuen uns mit unseren Artikeln Papas, Mamas, Omas, Opas, Bonuspapas, Bonusmamas und natürlich den Kindern jeden Tag ein Lächeln ins Gesicht zu zaubern.

Doch wer sind wir eigentlich? Mein Name ist Matthias Oster, Geschäftsführer der M. J. Oster GmbH. In erster Linie sind wir ein Familienunternehmen und wie der Name sagt, steht bei uns „Familie“ an erster Stelle – und das bereits in der siebten Generation. Wir arbeiten als Familie für Familien um so möglichst nah an unseren großen und kleinen Kunden zu sein.

Bei einem „Familienclan“ ist natürlich auch die Auswahl des Markennamens kein Zufall. So auch nicht die Entstehung des Markennamens tiSsi: Wer kennt es nicht – die ersten Versuche eines Kindes diverse Namen auszusprechen. Und so kam es, dass ich von meiner jüngeren Schwester Anna stets „Tissi“ genannt wurde weil sie mit „Matthias“ so ihre Schwierigkeiten hatte. Diese süße und zugleich positive Erinnerung, war somit der Namensgeber unserer heute so erfolgreichen Kindermöbel-Marke.

Uns ist es wichtig, das Selbstentfaltungspotential jedes einzelnen Kindes innerhalb einer darauf eingestellten Umwelt freizusetzen. Wir Erwachsenen sind es, die den Kindern durch die eigenen und gemeinsamen Interaktionen helfen, ein möglichst selbsterfülltes und ideenreiches Leben zu führen. Deshalb ist es besonders wichtig, den Kindern Nähe zu schenken und sie am Alltag teilhaben zu lassen. Aus diesen Ansätzen entsteht sie, unsere liebevolle Welt der tiSsi Kindermöbel.

Wir hoffen Eure Familien weiterhin über Generationen begleiten zu dürfen und wünschen Euch nun viel Spaß beim Durchstöbern der nächsten Seiten unseres aktuellen Katalogs.

Alles Liebe,

Matthias Oster



INHALT

Lernturm	4
Treppenhochstuhl	10
Laufgitter	16
Betten	22
Kinderspielzeug	30
Nachhaltigkeit	34

FÜR KLEINE ENTDECKER

DER LERNTURM,
DER MIT DEM KIND MITWÄCHST

PRAKTISCH:

Mit dem Lernturm von tiSsi® übt sich alles gleich viel leichter: Ob Kuchen backen, Suppe kochen oder Hände waschen und Zähne putzen. Das Kind ist jetzt immer auf Augenhöhe mit dabei.

PASST IMMER:

Ob Küchenarbeitsplatte, Esstisch oder Waschbecken: Durch die 3-Stufen Höhenverstellung passt der Turm überall.

Die Sicherheit und die Verwendung von ökologisch unbedenklichen Materialien sind in der Produktion aller tiSsi® Produkte oberste Priorität, denn uns liegt das Wohl Ihres Kindes sehr am Herzen.

Bei der Herstellung stehen Sicherheit und Qualität an erster Stelle. Auf den Einsatz belastender Stoffe wird vollkommen verzichtet.

Der tiSsi® Lernturm kann mit nur wenigen Handgriffen optimal an die Größe Ihres Kindes angepasst werden.

Als praktisches Hilfsmittel im Alltag mit Kind bietet der Lernturm besonders sicheren Stand und Kindern im Alter von etwa 1-6 Jahren angemessene Bewegungsfreiheit.

Wir legen großen Wert drauf, dass der Lernturm erst genutzt wird, sobald das Kind frei und sicher stehen kann. Aus diesem Grund können wir keine pauschale Altersangabe machen. Unsere Kinder sind alle verschieden und jedes kleine Wunder entwickelt sich im eigenen Tempo.



LERNTURM „FELIX“

Der Entdeckerturm, der mit dem Kind mitwächst



1|



2|

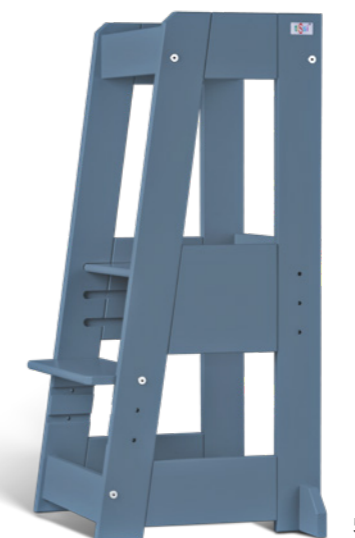


LERNTURM „FELIX“

- 1| tiSsi® „FELIX“ Natur
Art.-Nr. 100339
- 2| tiSsi® „FELIX“ Weiß
Art.-Nr. 100340
- 3| tiSsi® „FELIX“ Grau
Art.-Nr. 100341
- 4| tiSsi® „FELIX“ Eiche
Art.-Nr. 100496
- 5| tiSsi® „FELIX“ Taubenblau
Art.-Nr. 100585
- 6| tiSsi® „FELIX“ Sunflower Gelb
Art.-Nr. 100586
- 7| tiSsi® „FELIX“ Stormy Grey
Art.-Nr. 100539

LERNTURM „FELIX“ - COLOUR COLLECTION

Der Entdeckerturm, der mit dem Kind mitwächst



5|



6|



3|



4|



7|

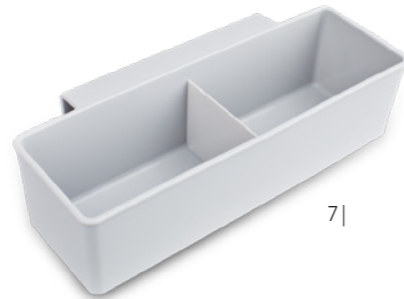
- » Mitwachsend durch höhenverstellbares Stand- und Fußbrett
- » Einfach montierbar
- » Massives Buchenholz garantiert für lange Haltbarkeit und hohe Standfestigkeit
- » Extrem kippstabil zu allen Seiten
- » Ergonomisch entwickelt
- » Maße aufgebaut (BxHxT): ca. 40x89x40 cm
- » Höhe Standfläche: 35 cm | 40 cm | 45 cm; Höhe Trittstufe: 18 cm | 22 cm | 28 cm
- » Produktgewicht: ca 9 kg
- » Max. Belastbarkeit: 250 kg
- » Geeignet für Kinder von etwa 1 bis 6 Jahren

- » Alle Vorteile des Lernturm „FELIX“
- » Bunte Farben für ein lebendigeres Haus
- » Matte Oberfläche passt sich perfekt an
- » Ein ganz besonderer Eyecatcher im Wohnraum



ZUBEHÖR LERNTURM „FELIX“

Kreidetafel
zum
bemalen



ZUBEHÖR

- 5| tiSsi® Kreidetafel
für Lernturm „FELIX“
Art.-Nr. 100745
- 6| tiSsi®
Anti-Rutschmatten Set
für Lernturm „FELIX“
Art.-Nr. 100588
- 7| tiSsi® Aufbewahrungs-Box
für Lernturm „FELIX“
Art.-Nr. 100780



FÜR EIN GANZES LEBEN

DER TREPPENHOCHSTUHL,
EIN TREUER BEGLEITER FÜR EIN
GANZES LEBEN

PRAKTISCH:

Mit dem Treppenhochstuhl von tiSsi® sitzen die Kleinen schon früh am Tisch und erlernen so wichtige soziale Interaktionen. Mit unserem Newborn-Aufsatz bringen Sie die Kinder schon ab dem ersten Tag auf Augenhöhe.

PASST IMMER:

Durch die einzigartige S-Form passt der Treppenhochstuhl an jeden Tisch und ist der komfortable und ergonomische Sitzplatz für Kinder ab etwa 6 Monaten.

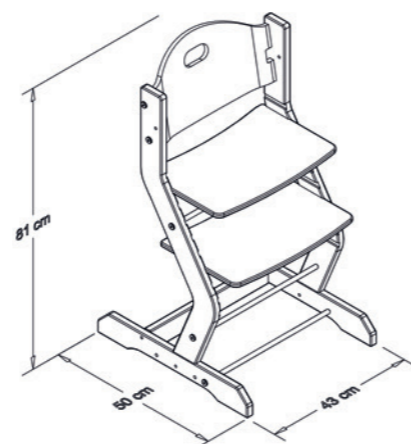
Der tiSsi® Treppenhochstuhl hebt Ihr Kind auf die optimale Sitzposition an und bietet ein Plus an Kippsicherheit besonders dann, wenn die Kleinen sich vom Tisch abstoßen wollen.

Der passende Newborn Aufsatz ermöglicht den Blickkontakt und ist eine tolle Gelegenheit, gemeinsam wertvolle Zeit miteinander zu verbringen und die Bindung zu stärken. Im ergonomisch geformten Sitz ist Ihr Baby komfortabel aufgehoben. Die 2-fache Neigungsverstellung bietet die Möglichkeit bereits Beikost bequem, sicher und rückschonend im Hochstuhl zu füttern.



TREPPENHOCHSTUHL

Der Treppenhochstuhl, ein treuer Begleiter bis ins Jugendalter



- » Mitwachsend – schon die Kleinsten können auf Augenhöhe mit am Tisch sitzen
- » Massives Buchenholz garantiert eine lange Haltbarkeit und hohe Standfestigkeit
- » Höhen- und tiefenverstellbares Sitz- und Fußbrett
- » Extrem kippstabil zu allen Seiten
- » Ergonomisch entwickelt
- » Max. Belastbarkeit 85 kg

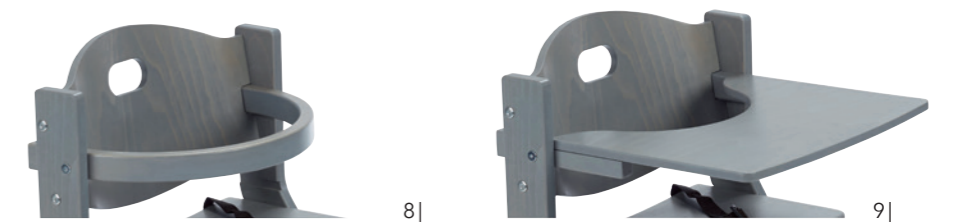
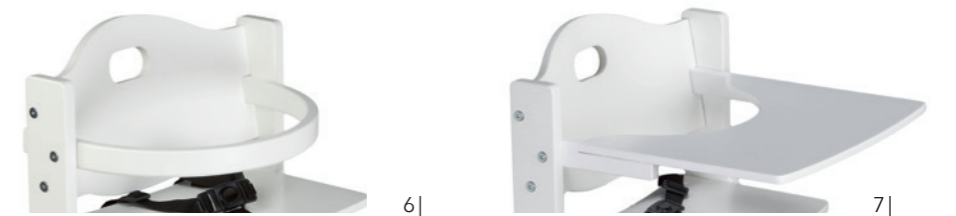
TREPPENHOCHSTUHL

- 1| tiSsi® Natur inkl. Gurt
Art.-Nr. 100001
(Grundgestell ohne Tisch und Bügel)
- 2| tiSsi® Weiß inkl. Gurt
Art.-Nr. 100002
(Grundgestell ohne Tisch und Bügel)
- 3| tiSsi® Grau inkl. Gurt
Art.-Nr. 100091
(Grundgestell ohne Tisch und Bügel)

ZUBEHÖR

- 4| tiSsi® Brustbügel Natur
Art.-Nr. 100003
- 5| tiSsi® Tisch Natur
Art.-Nr. 100005
- 6| tiSsi® Brustbügel Weiß
Art.-Nr. 100004
- 7| tiSsi® Tisch Weiß
Art.-Nr. 100006
- 8| tiSsi® Brustbügel Grau
Art.-Nr. 100093
- 9| tiSsi® Tisch Grau
Art.-Nr. 100094

ZUBEHÖR TREPPENHOCHSTUHL



BABYAUFSATZ FÜR TREPPENHOCHSTUHL



1|



2|



3|



- » Massives Buchenholz garantiert für lange Haltbarkeit
- » 2-fache Neigungsverstellung
- » Nutzbar ab Geburt; Geeignet für Kinder von 0-6 Monaten
- » Einfache Montage
- » 5-punktgurt
- » Extrem kippsicher zu allen Seiten
- » Ergonomisch entwickelt

BABYAUFSATZ

- 1| tiSsi® Weiß/Anthrazit
Art.-Nr. 100284
- 2| tiSsi® Natur/Anthrazit
Art.-Nr. 100283
- 3| tiSsi® Grau/Anthrazit
Art.-Nr. 100285

POLSTER

- 4| tiSsi® Polster JUNGLE
Art.-Nr. 100721
- 5| tiSsi® Polster WONDERFUL WORLD
Art.-Nr. 100720
- 6| tiSsi® Polster RAINBOW
Art.-Nr. 100718
- 7| tiSsi® Polster LION
Art.-Nr. 100719
- 8| tiSsi® Polster CURRY
Art.-Nr. 100742
- 9| tiSsi® Polster MINT
Art.-Nr. 100741

POLSTER TREPPENHOCHSTUHL



4|



5|



6|



7|



8|



9|



FÜR MEHR BEWEGUNGS- FREIHEIT

DIE SCHNELLEN FALTBAREN ALLESKÖNNER

PRAKTISCH:

Egal welche Wohnungsgröße, ob zu Hause oder bei den Großeltern, unsere Laufgitter sind flexibel und bieten einen komfortablen Liege- und Spielplatz.

PASST IMMER:

Die Laufgitter von tiSsi® können sich jederzeit den Gegebenheiten anpassen und sind innerhalb weniger Minuten ganz einfach auf- oder eingeklappt.

Die faltbaren tiSsi® Laufgitter „LIES“ und „MORITZ“ eignen sich perfekt für kleine und natürlich große Wohnungen, Kindertagesstätten, Krankenhäuser und Hotels. Auch für einen Besuch bei den Großeltern darf ein sicherer und komfortabler Liegeplatz nicht fehlen!

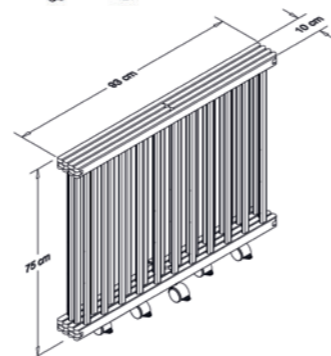
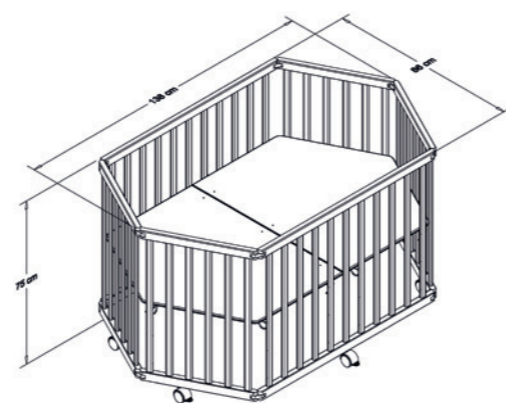
Mit den Laufgittern von tiSsi® können Sie sich jederzeit den Gegebenheiten anpassen. Dank des einfachen werkzeuglosen Klappmechanismus werden die Alleskönner im Bedarfsfall innerhalb weniger Minuten ganz einfach auf- oder eingeklappt.

Unser Laufgitter „LIES“ eignet sich aufgrund der etwas größeren Abmaße auch perfekt für Zwillinge.



FALTBARES LAUFGITTER „LIES“

Flexibel und sicher - sechseckig



- » Bodenplatte mit Baumwollbezug und weicher Füllung
- » Werkzeuglose Montage
- » Massives Buchenholz garantiert eine lange Haltbarkeit
- » 6 schwarze Parkettrollen mit Bremsen
- » Flexibilität durch platzsparende Klappfunktion
- » Höhenverstellbare Bodenplatte mit Baumwollbezug: von ca. 24 bis 65 cm
- » Liegefläche: 93x133 cm
- » Maße aufgebaut: (BxLxH) ca. 86x138x75 cm
- » Maße zusammengeklappt: (BxLxH) ca. 10x93x75 cm (ohne Bodenplatte)
- » Max. Belastbarkeit 25 kg

LAUFGITTER „LIES“

- 1 | tiSsi® „LIES“ Natur
Art.-Nr. 100028
- 2 | tiSsi® „LIES“ Weiß
Art.-Nr. 100029

MATRATZE „LIES“

- 3 | tiSsi® „LIES“ Matratze
Art.-Nr. 100023

EINLAGE „LIES“

alle Bezüge sind
100% Baumwolle

- 4 | tiSsi® Einlage „LIES“
JUNGLE
Art.-Nr. 100705
- 5 | tiSsi® Einlage „LIES“
WONDERFUL WORLD
Art.-Nr. 100704
- 6 | tiSsi® Einlage „LIES“
RAINBOW
Art.-Nr. 100702
- 7 | tiSsi® Einlage „LIES“
LION
Art.-Nr. 100703

SPANNBETTUCH „LIES“

alle Spannbetttücher sind
100% Jersey Baumwolle

- 8 | tiSsi® Spannbettuch „LIES“
Weiß
Art.-Nr. 100159
- 9 | tiSsi® Spannbettuch „LIES“
Grau
Art.-Nr. 100158

MATRATZE LAUFGITTER „LIES“



- » Tencel™ Multifunktionsbezug „Sleep Safety“
- » Mit integriertem Nässechutz
- » Waschbar bei 60°C
- » Ca. 5 cm dick
- » Geeignet für Allergiker

EINLAGE LAUFGITTER „LIES“

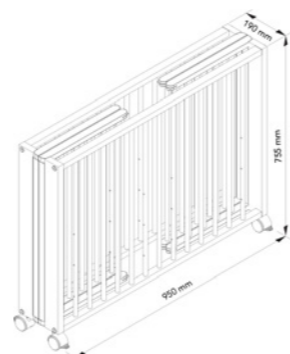
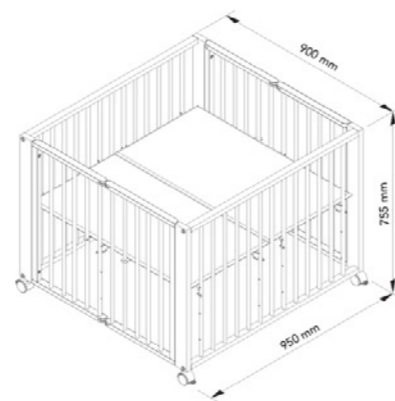


SPANNBETTUCH LAUFGITTER „LIES“



FALTBARES LAUGITTER „MORITZ“

Flexibel und sicher - viereckig



- » Bodenplatte mit Baumwollbezug und weicher Füllung
- » Bodenplatte 3-fach höhenverstellbar
- » Flexibilität durch platzsparende Klappfunktion
- » 4 schwarze Parkettrollen mit Feststellbremse
- » Massives Buchenholz garantiert für lange Haltbarkeit
- » Liegefläche ca. 85 x 89 cm
- » Aufgebaut (B x L x H) ca. 90 x 95 x 75 cm
- » Zusammengeklappt (B x L x H) ca. 19 x 95 x 75 cm (ohne Bodenplatte)
- » Max. Belastbarkeit 25 kg

LAUGITTER „MORITZ“

- 1 | tiSsi® „Moritz“ Natur
Art.-Nr. 100281
- 2 | tiSsi® „Moritz“ Weiß
Art.-Nr. 100282

MATRATZE „MORITZ“

- 3 | tiSsi® „Moritz“ Matratze
Art.-Nr. 100297

EINLAGE „MORITZ“

alle Bezüge sind
100% Baumwolle

- 4 | tiSsi® Einlage „Moritz“
JUNGLE
Art.-Nr. 100717
- 5 | tiSsi® Einlage „Moritz“
WONDERFUL WORLD
Art.-Nr. 100716
- 6 | tiSsi® Einlage „Moritz“
RAINBOW
Art.-Nr. 100714
- 7 | tiSsi® Einlage „Moritz“
LION
Art.-Nr. 100715

SPANNBETTUCH „MORITZ“

alle Spannbetttücher sind
100% Jersey Baumwolle

- 8 | tiSsi® Spannbettuch
„Moritz“
Weiß | 85 x 89 cm
Art.-Nr. 100356
- 9 | tiSsi® Spannbettuch
„Moritz“
Grau | 85 x 89 cm
Art.-Nr. 100355

MATRATZE LAUGITTER „MORITZ“



- » Tencel™ Multifunktionsbezug „Sleep Safety“
- » Mit integriertem Nässechutz
- » Waschbar bei 60°C
- » Ca. 5 cm dick
- » Geeignet für Allergiker

EINLAGE LAUGITTER „MORITZ“



SPANNBETTUCH LAUGITTER „MORITZ“



FÜR TRAUM- HAFTEN SCHLAF

KOMFORT MIT MAXIMALER FLEXIBILITÄT

PRAKTISCH:

Die tiSsi® Beistell- und Kinderbetten begleiten Sie vom ersten Tag an. Durch die Nähe zu ihren Eltern haben Neugeborene einen wesentlich besseren Schlaf in der Nacht.

PASST IMMER:

tiSsi® Anstellbetten gibt es für alle Bettenarten. Unsere Kinderbetten bieten durch ihre Klappfunktion auch auswärts den gewohnten Liegekomfort.

Die **Anstellbetten tiSsi® „SOPHIE“ & „MAXI“** sind perfekt vom ersten Tag an. Direkt neben dem elterlichen Bett halten Sie Ihren Schlafkomfort bei und bieten stets einen Blick auf Ihren größten Schatz! Durch das mitgelieferte Verschlussgitter, können Sie das tiSsi®-Anstellbett mit nur zwei Handgriffen zum Stubenwagen oder vollwertigem Kinderbett umfunktionieren.

Das **Anstell- und Kinderbett tiSsi® „HAJO“** ist ein echter Allrounder: Von einem absolut komfortablen Anstellbett, **mitwachsend** zu einem hervorragenden Kinderbett passt es perfekt vom ersten Tag an und begleitet Familien für eine lange Zeit.

Unser **faltbares Kinderbett tiSsi® „JORI“** ist der vermutlich schnellste Komfort-Schlafplatz. Mit wenigen Handgriffen bringt der platzsparende Alleskönner die Kleinen ins Träumeland.



ANSTELLBETT „SOPHIE“

Geeignet für Elternbetten mit einer Höhe von 39-61 cm; Liegefläche: 40x90 cm



ANSTELLBETT „MAXI“

Geeignet für Elternbetten mit einer Höhe von 56-73 cm; Liegefläche: 50x90 cm;



- » Massives Buchenholz garantiert eine lange Haltbarkeit
- » 4 schwarze Parkettrollen mit Feststellbremse
- » Stufenlos höhenverstellbar und somit perfekt an Ihre Betthöhe anzupassen
- » Inkl. Verschlussgitter und Befestigungsgurt fürs Elternbett
- » Liegefläche „SOPHIE“: 40x90 cm; Bettmaß „SOPHIE“: ca. 45x95 cm
- » Liegefläche „MAXI“: 50x90 cm; Bettmaß „MAXI“: ca. 55x95 cm

ANSTELLBETT „SOPHIE“ 90x40cm

- 1| tiSsi® Beistellbett Natur
Art.-Nr. 100019
- 2| tiSsi® Beistellbett Weiß
Art.-Nr. 100022

ANSTELLBETT „MAXI“ 90x50cm

- 3| tiSsi® Beistellbett Natur
Art.-Nr. 100334
- 4| tiSsi® Beistellbett Weiß
Art.-Nr. 100335

MATRATZEN

- 5| tiSsi® „SOPHIE“ Matratze
90x40 cm | Art.-Nr. 100020
- 6| tiSsi® „MAXI“ Matratze
90x50 cm | Art.-Nr. 100336

EINLAGEN

alle Bezüge sind 100% Baumwolle

- 7| „SOPHIE“ JUNGLE
90x40 cm | Art.-Nr. 100709
- 8| „MAXI“ JUNGLE
90x50 cm | Art.-Nr. 100713
- 9| „SOPHIE“
WONDERFUL WORLD
90x40 cm | Art.-Nr. 100708
- 10| „MAXI“
WONDERFUL WORLD
90x50 cm | Art.-Nr. 100712
- 11| „SOPHIE“ RAINBOW
90x40 cm | Art.-Nr. 100706
- 12| „MAXI“ RAINBOW
90x50 cm | Art.-Nr. 100710
- 13| „SOPHIE“ LION
90x40 cm | Art.-Nr. 100707
- 14| „MAXI“ LION
90x50 cm | Art.-Nr. 100711

SPANNBETTÜCHER

alle Spannbettücher sind 100% Jersey Baumwolle

- 15| „SOPHIE“ Weiß
90x40 cm | Art.-Nr. 100198
- 16| „MAXI“ Weiß
90x50 cm | Art.-Nr. 100337
- 17| „SOPHIE“ Grau
90x40 cm | Art.-Nr. 100199
- 18| „MAXI“ Grau
90x50 cm | Art.-Nr. 100338

MATRATZE ANSTELLBETT „SOPHIE“ ODER „MAXI“



5| + 6|

- » Tencel™ Multifunktionsbezug „Sleep Safety“
- » Mit integriertem Nässeschutz
- » Waschbar bei 60°C
- » Ca. 5 cm dick
- » Geeignet für Allergiker

EINLAGE LAUFGITTER „SOPHIE“ ODER „MAXI“

7| + 8|



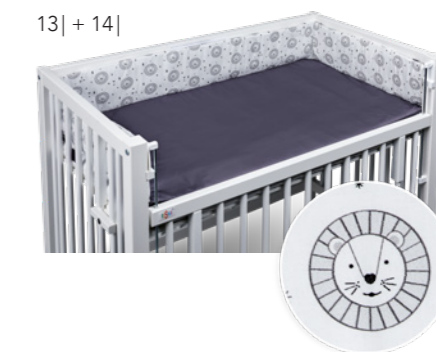
9| + 10|



11| + 12|



13| + 14|



SPANNBETTÜCH LAUFGITTER „SOPHIE“ ODER „MAXI“



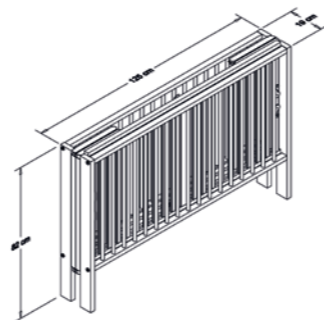
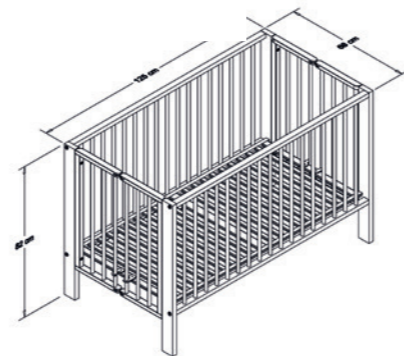
15| + 16|



17| + 18|

FALTBARES KINDERBETT „JORI“

Der vermutlich schnellste Komfort-Schlafplatz



- » Werkzeuglose Montage
- » Massives Buchenholz garantiert eine lange Haltbarkeit
- » 3 Schlupfsprossen
- » 4 schwarze Parkettrollen mit Feststellbremse
- » Flexibilität durch platzsparende Klappfunktion
- » Komfortmatratze mit einem Bezug aus 100% Baumwolle (abnehmbar und waschbar bis 30°C)
- » Liegefläche: 60x120 cm
- » Aus nachhaltig zertifiziertem Material
- » Max. Belastbarkeit 20 kg

KINDERBETT „JORI“

- 1| tiSsi® Kinderbett „JORI“
Natur
Art.-Nr. 100012
- 2| tiSsi® Kinderbett „JORI“
Weiß
Art.-Nr. 100013

ZUBEHÖR "JORI"

- 3| tiSsi® Kinderbett „JORI“
Hülle
Art.-Nr. 100014

ZUBEHÖR FALTBARES KINDERBETT „JORI“



ANSTELL- UND KINDERBETT „HAJO“

Geeignet für Elternbetten mit einer Höhe von 49-74 cm; Liegefläche: 60x120 cm



- » Mitwachsend
- » Werkzeuglose Montage
- » Massives Buchenholz garantiert eine lange Haltbarkeit
- » 3 Schlupfsprossen
- » 4 schwarze Parkettrollen mit Feststellbremse
- » Liegefläche: 60x120 cm; Bettmaß: 64x124 cm
- » Aus nachhaltig zertifiziertem Material
- » Max. Belastbarkeit 25 kg

ANSTELL- UND KINDERBETT „HAJO“

- 1 | tiSsi® „HAJO“ Natur
Art.-Nr. 100752
- 2 | tiSsi® „HAJO“ Weiß
Art.-Nr. 100751

MATRATZE „HAJO“

- 3 | tiSsi® „HAJO“ Matratze
Art.-Nr. 100753

SPANNBETTUCH „HAJO“

alle Spannbetttücher sind 100% Jersey Baumwolle

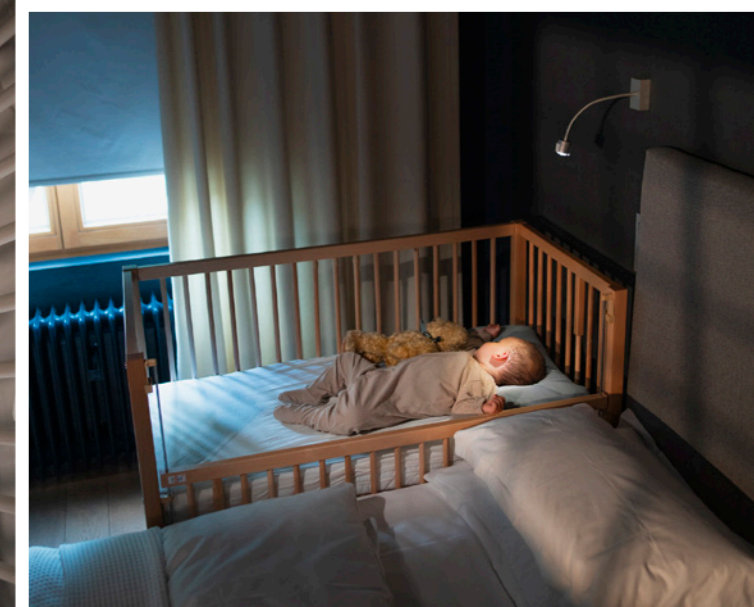
- 4 | tiSsi® „HAJO“ Weiß
Art.-Nr. 100781
- 5 | tiSsi® „HAJO“ Grau
Art.-Nr. 100782

MATRATZE ANSTELL- UND KINDERBETT „HAJO“



- » Tencel™ Multifunktionsbezug „Sleep Safety“
- » Mit integriertem Nässechutz
- » Waschbar bei 60°C
- » Ca. 5 cm dick
- » Geeignet für Allergiker

SPANNBETTUCH LAUFGITTER „HAJO“



FÜR MEHR SPIELSPASS

DIE NEUEN KLETTERSPIELZEUGE
VON tiSsi®

PRAKTISCH:

Die eigenständige Nutzung der Kletterspielzeuge von tiSsi® fördert das Selbstvertrauen in die eigenen Fähigkeiten.

PASST IMMER:

In sanften Pastelltönen sorgen die Indoor-Klettergerüste von tiSsi® nicht nur für jede Menge Spaß, sondern sind auch ein echter Blickfang im Kinderzimmer.

Jetzt geht es rund im Kinderzimmer, denn unser Kletterspielzeug bestehend aus Kletterbogen, Pikler-Dreieck und Rutsche ist eine besondere Hausforderung für kleine Kletterer.

Die eigenständige Nutzung durch das Kind, fördert sein Selbstvertrauen in die eigenen Fähigkeiten.

Durch das Erobern und Entdecken entwickeln sich die wichtigen Eigenschaften wie Körperspannung, Sicherheit und auch der Gleichgewichtssinn. Kinder gewinnen an Muskulatur sowie einer großen Menge Selbstvertrauen.

Die Indoor-Klettergerüste von tiSsi® unterstützen das Erlangen wichtiger Voraussetzungen für erfolgreiche Bewegungen im Alltag, wie z.B. Treppensteigen oder Fahrradfahren.



KINDERSPIELZEUG

Spiel- und Kletterspaß für kleine Entdecker



KINDERSPIELZEUG

- 1 | tiSsi® Kletterbogen
Art.-Nr. 100569
- 2 | tiSsi® Piklerdreieck
Art.-Nr. 100567
- 3 | tiSsi® Rutsche
Art.-Nr. 100571

- » Kindgerechte Indoor-Klettergerüste, welche den Kindern ermöglichen sich frei zu bewegen und ihre Umgebung zu erkunden
- » Pastelltöne sorgen für ein optisches Highlight in jedem Kinderzimmer
- » Einfach montierbar
- » Massives Birkenholz garantiert eine lange Haltbarkeit und sorgt für eine hohe Standfestigkeit
- » Ergonomisch entwickelt und fördert die motorischen Fähigkeiten
- » Rutsche mit zwei Seiten: Rutsche und Kletterseite mit Kletterwolken
- » Max. Belastbarkeit: bis 50 kg



UNSER VERSPRECHEN FÜR MEHR NACHHALTIGKEIT

Im Hinblick auf unsere Zukunft und die kommenden Jahrzehnte der Erde, hat das Thema „Umweltschutz“ in den letzten Jahren massiv an Bedeutung gewonnen. Insbesondere seit ich Vater von drei Kindern bin, steht der Umweltaspekt noch stärker im Fokus. Kinder sind unsere Zukunft und sollen nach Möglichkeit unbeschwert auf einem gesunden Planeten Erde leben können. Um dies zu gewährleisten wünschen sich immer mehr Menschen Alternativen mit gutem Gewissen, aber gleichbleibender Qualität und gutem Preis-Leistungsverhältnis. Auch von Unternehmen wie unserem wird vermehrt erwartet, dass sie sich um Umweltschutz und Nachhaltigkeit kümmern.

So hat das Thema „Nachhaltigkeit“ auch bei tiSsi an Bedeutung gewonnen. Obwohl wir bereits zu Beginn unseres Unternehmens – und wir sind heute bereits in der siebten Generation – auf das ressourcenschonende Produzieren geachtet haben, merken wir, dass es noch weitere Möglichkeiten für verbesserte Nachhaltigkeit gibt.

VERZICHT AUF KUNSTSTOFFVERPACKUNGEN

Wir kennen es alle aus dem Alltag – So gut ein Produkt auch ist, in den allermeisten Fällen wird es großzügig mit gängigen Kunststoffverpackungen verpackt. Diese oft „nutzlosen“ Verpackungen sind besonders schädlich für unsere Umwelt. Natürlich ist die Nachhaltigkeit des Produktes der erste Schritt zur allgemeinen Verbesserung für unsere Erde, aber dieses Umweltbewusstsein kann nicht einfach beim Transport beziehungsweise der Verpackung der Ware aufhören. Unser Label „tiSsi – Plastikfrei“ liegt uns besonders am Herzen, denn es zeigt auf den ersten Blick was unserem Unternehmen wichtig ist. Aus hygienischen Gründen sind wir dazu verpflichtet die Matratzen und Spannbettlaken von tiSsi mit Kunststoff zu verpacken. Wir arbeiten bereits eifrig an Lösungen, um auch hier eine bessere Lösung anbieten zu können. Bei allen anderen angebotenen Waren jedoch, verzichten wir der Umwelt zuliebe bereits auf Kunststoffverpackungen.



TRANSPORTWEGE MINIMIEREN UND OPTIMIEREN

Auch das Material unserer Produkte selbst hat großen Einfluss auf die Nachhaltigkeit. Wir haben uns bewusst dazu entschlossen Rohstoffe überwiegend in Europa zu erwerben. Auch die Transportwege sollen hierbei minimal und nur so lang wie unbedingt notwendig gehalten werden. Natürlich wäre es unternehmerisch kostengünstiger, wenn wir Waren außerhalb von Europa beziehen. Dadurch entstehen allerdings unnötig weite Transportwege, welche sprichwörtlich Gift für unsere Umwelt und absolut vermeidbar sind. Das Holz, welches wir aus dem angrenzenden Europa beziehen, ist von höchster Qualität. Hierbei handelt es sich stets um zertifizierte Waldbestände, die für die gewünschte Nachhaltigkeit sorgen.

Für den Transport nutzen wir viele E-Fahrzeuge und gehen mit gutem Beispiel voran. Ein weiterer Schritt Richtung Nachhaltigkeit ist, dass wir alle Teile aus Kunststoff, wie beispielsweise notwendige Laufrollen und Beschläge, stets in Deutschland selbst anfertigen lassen. Auf diesem Weg kann tiSsi eine ökologisch einwandfreie Herstellung garantieren.

WIR WOLLEN TÄGLICH BESSER WERDEN

Dort, wo wir die Wahl haben, werden wir uns immer für die bessere, umweltfreundliche Variante von Lieferung, Material, Produktion und Versand entscheiden. tiSsi steht neben Nachhaltigkeit für Qualität, ästhetisch ansprechende Produkte und einen ausgezeichneten Kundenservice. Denn: Familie beginnt mit uns.



tiSsi®

M.J. Oster GmbH

Calmontstraße 8
56814 Bremm
Deutschland

Tel: 02675/911440
Fax: 02675/9114415
E-Mail: info@tissi.de

IHR FACHHÄNDLER

 [tissi_kids](https://www.instagram.com/tissi_kids)  [tissikids](https://www.facebook.com/tissikids) www.tissi.de