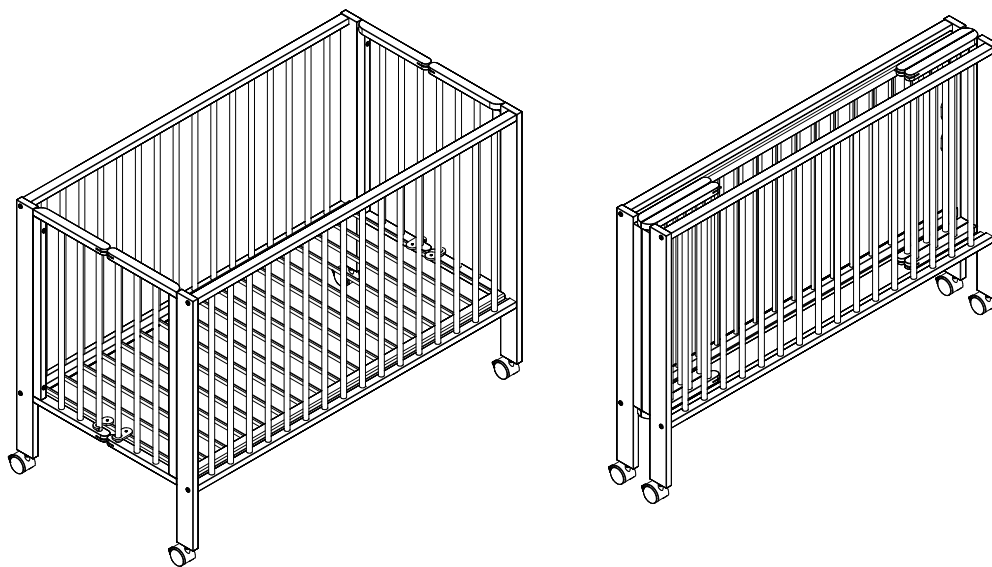


Montageanleitung
Assembly Instructions
Instructions de montage
Montage-instructies
Instrukcja montażu
Instrukcje składowania
Monteringsvejledning
Інструкція по збірці
Montážní návod
Kokoamisohjeet
Monteringsanvisningar
Instrucciones de montaje
Istruzioni di montaggio

Kinderbett tiSsi® 120 x 60 cm



tiSsi®

WICHTIG — FÜR SPÄTERE VERWENDUNG AUFBEWAHREN — SORGFÄLTIG LESEN“

- Montieren Sie das Kinderbett sorgfältig, und vergewissern Sie sich regelmäßig, dass alle Verschraubungen fest angezogen sind, um Verletzungen durch eingeklemmte Schnüre, Ketten etc. auszuschließen!
- Dieses Produkt darf nur für seinen vorgesehenen Zweck als Kinderbett verwendet werden.
- **WARNUNG** - Benutzen Sie das Kinderbett nicht, wenn Teile fehlen oder zerbrochen sind!
- Es dürfen nur vom Hersteller gelieferte Ersatzteile verwendet werden.
- **WARNUNG** - Stellen Sie das Kinderbett nicht in die Nähe von offenem Feuer oder anderen starken Hitzequellen, wie elektrische Heizstrahler, gasbeheizte Öfen usw.
- Beachten Sie, dass die niedrigste Stellung des Bettbodens die Sicherste ist. Sobald Ihr Kind alt genug ist, um zu sitzen, zu knien oder sich heraufzuziehen, ist nur diese niedrigste Position des Bettbodens zu benutzen!
- **WARNUNG** - Lassen Sie niemals Gegenstände im Bett liegen, die Ihr Kind zum Hochsteigen benutzen könnte oder die eine Gefahr zum Erstickten oder zum Strangulieren darstellen! das Kinderbett darf nicht in der Nähe solcher Gegenstände aufgestellt werden
- Das Kinderbett ist vorgesehen für Matratzen der Größe 120X60 cm. Die Stärke der Matratze darf nicht mehr als 40 mm betragen, da die übersteigbare Seitenhöhe von 500 mm in der untersten und 200 mm in der obersten Stellung der Matratze nicht unterschritten werden darf.
- **WARNUNG** - Benutzen Sie niemals mehr als eine Matratze im Kinderbett.
- Reinigen Sie das Kinderbett nur mit milden, handelsüblichen Reinigungsmitteln und einem feuchten, weichen Tuch. Entfernen Sie eventuelle Rückstände von Reinigungsmitteln gründlich mit etwas lauwarmem Wasser. Vor einer weiteren Nutzung lassen Sie das Bett gründlich trocknen.
- Wenn Sie Ihr Kind unbeaufsichtigt im Kinderbett lassen, vergewissern Sie sich immer, dass die Schlupfsprossen ordnungsgemäß eingesetzt sind.
- Entfernen Sie unbedingt alle Schlupfsprossen, wenn Sie Ihrem Kind freien Zugang zum Bett gewähren wollen.
- Sobald Ihr Kind in der Lage ist aus dem Kinderbett herauszuklettern, sollten Sie die Seitenteile demontieren, um Stürze zu vermeiden.
- Das Produkt ist zu 100% recyclebar.
- Konstruktionsänderungen vorbehalten

Montagehinweise:

- **ACHTUNG:** Eventuelle Markierungen der Schraubenköpfe sind durch werksseitige Kontrollmontage entstanden. Damit garantieren wir Ihnen höchste Qualität.
- Benutzen Sie zur Montage keine elektrischen (Akku-) Schrauber!
- Ziehen Sie alle Schrauben erst nach kompletter Montage fest. D.h. alle Schrauben zunächst nur lose anziehen um Verspannungen zu vermeiden.
- Bitte prüfen Sie, ob alle zum Lieferumfang gehörenden Teile vorhanden sind (s. Checkliste) und ob Transportschäden vorliegen. Sollte es Anlass für Beanstandungen geben, wenden Sie sich bitte an Ihren Fachhändler.
- Sehen Sie sich die Zeichnungen in Ruhe an, und montieren Sie entsprechend der Bilderfolge.
- Beachten Sie, dass bei jeder Benutzung von Werkzeug und bei handwerklichen Tätigkeiten immer eine mögliche Verletzungsgefahr besteht. Gehen Sie daher sorgfältig und umsichtig bei der Montage vor!
- Sorgen Sie für eine gefahrenfreie Arbeitsumgebung, lassen Sie z. B. kein Werkzeug umherliegen. Deponieren Sie z. B. Verpackungsmaterial so, dass keine Gefahren davon ausgehen können. Bei Folien / Kunststofftüten für Kinder Erstickungsgefahr!
- Die Montage muss sorgfältig und von einer erwachsenen Person vorgenommen werden. Nehmen Sie im Zweifelsfall die Hilfe einer weiteren, technisch begabten Person in Anspruch.
- Das für einen Montageschritt notwendige Verschraubungsmaterial ist in der dazugehörigen Bildleiste dargestellt. Setzen Sie das Verschraubungsmaterial exakt entsprechend der Abbildungen ein.
- Aus fertigungstechnischen Gründen behalten wir uns die Vormontage von Bauteilen vor.

Ersatzteilbestellung

Geben Sie bei Ersatzteilbestellungen bitte die vollständige Artikelnummer, die benötigte Stückzahl, an. Warenretouren sind nur nach Absprache und mit transportsicherer (Innen-)Verpackung, möglichst im Originalkarton vorzunehmen. Wichtig ist eine detaillierte Fehlerbeschreibung / Schadensmeldung!

Wichtig: Zu verschraubende Ersatzteile werden grundsätzlich ohne Verschraubungsmaterial berechnet und geliefert. Falls Bedarf an entsprechendem Verschraubungsmaterial besteht, ist dieses durch den Zusatz „mit Verschraubungsmaterial“ bei der Ersatzteilbestellung anzugeben.

Reinigung & Wartung:

1. Reinigen Sie das Produkt nur mit einem milden, handelsüblichen, keinesfalls ätzendem oder umweltschädlichen Reinigungsmittel und einem feuchten, weichen Tuch.
2. Der Farbton des Produktes kann sich möglicherweise im Laufe der Zeit durch Lichteinwirkung verändern. Dieses stellt keinen Mangel dar.
3. Geben Sie bei Ersatzteilbestellungen immer die Artikelnummer und die Seriennummer des Produktes an. Beides finden Sie auf dem silberfarbenen Typenschild am Produkt.

M.J. Oster GmbH
Calmontstr. 8
56814 Bremm / Mosel
Germany

Tel: +49 (0) 2675 - 91144 - 0
Fax: +49 (0) 2675 - 91144 - 15
service@tissi.de
www.tissi.de/kontakt

GB

IMPORTANT — FOR FUTURE USE KEEP — READ CAREFULLY”

- Assemble the cot carefully and make sure regularly that all screw connections are tightened in order to Injuries caused by trapped cords, chains, etc. rule out!
- This product may only be used for its intended purpose as a cot can be used.
- **WARNING** - Do not use the cot if any parts are missing or broken!
- Only spare parts supplied by the manufacturer may be used will.
- **WARNING** - Do not place the cot near open fire or other sources of intense heat, such as electric ty Radiant heaters, gas-fired ovens, etc.
- Note that the lowest position of the bed base is the safest is. Once your child is old enough to sit, kneel or pulling up is only this lowest position of the to use the bed base!
- **WARNING** - Never leave objects in bed that your child could use to climb up or which is a hazard to suffocate or to strangle! The cot is allowed not placed near such items
- The cot is intended for mattresses of size 120X60 cm. The thickness of the mattress must not be more than 40 mm the climbable side height of 500 mm in the lowest and 200 mm in the upper-most position of the mattress may be.
- **WARNING** - Never use more than one mattress in the cot.
- Only clean the cot with mild, commercially available cleaning agents detergent and a damp, soft cloth. Remove any residues of cleaning agents thoroughly with something lukewarm water. Leave the bed before further use dry

thoroughly.

- If you leave your child unattended in the cot, make sure Always make sure that the slip rungs are properly installed are used.
- Be sure to remove any slip rungs when installing your want to give the child free access to the bed.
- As soon as your child is able to climb out of the cot, you should disassemble the side panels to avoid falls.
- The product is 100% recyclable.
- We reserve the right to make design changes

Assembly instructions:

- **ATTENTION:** Any markings on the screw heads are caused by factory control assembly. With that guarantee we offer you the highest quality.
- Do not use any electric (cordless) screwdrivers for assembly!
- Do not tighten all screws until assembly is complete. i.e. only loosely tighten all screws to avoid tension avoid.
- Please check whether all the parts included in the delivery are included are present (see checklist) and whether transport damage has occurred. Should there be any reason for complaints, please contact us to your specialist dealer.
- Look at the drawings at your leisure and assemble according to the sequence of images.
- Note that every time you use tools and manual work always involves a possible risk of injury consists. Therefore, be careful and prudent during assembly in front!
- Ensure a safe working environment, e.g. B. no tools lying around. Deposit e.g. B. Packing material so that no danger can emanate from it. at Foils / plastic bags for children Danger of suffocation!
- The assembly must be carried out carefully and by an adult be made. When in doubt, take the help of one another technically gifted person.
- The screwing material required for an assembly step is shown in the associated image bar. Put that fitting material exactly as shown in the illustrations.
- For manufacturing reasons, we reserve the right to pre-assembly of components. spare parts order When ordering spare parts, please provide the complete item number, the required quantity. Returns of goods are only possible after consultation and with safer transport (Internal) packaging, if possible in the original box. A detailed error description / damage report is important!

Important: Spare parts to be screwed are always calculated and delivered without screwing material. If There is a need for appropriate screwing material this by adding "with screwing material" to the to order spare parts.

Cleaning & Maintenance:

1. Clean the product only with a mild, commercially available, never use caustic or environmentally harmful cleaning agents and a damp, soft cloth.
2. The color of the product may change over time Change time by exposure to light. This does not constitute a defect.
3. When ordering spare parts, always state the article number and the product serial number. You can find both on the silver type plate on the product.

M.J. Oster GmbH
Calmontstr. 8
56814 Bremm / Mosel
Germany

Tel: +49 (0) 2675 - 91144 - 0
Fax: +49 (0) 2675 - 91144 - 15
service@tissi.de
www.tissi.de/kontakt

F

IMPORTANT — POUR UNE UTILISATION FUTURE CONSERVER — LIRE ATTENTIVEMENT »

– Assemblez soigneusement le lit et assurez-vous régulièrement que tous les raccords à vis sont serrés afin de Blessures causées par des cordons coincés, des chaînes, etc. éliminer!

– Ce produit ne peut être utilisé que conformément à sa destination en tant que lit bébé peut être utilisé.

– **AVERTISSEMENT** - N'utilisez pas le lit s'il manque des pièces ou cassé !

– Seules les pièces de rechange fournies par le fabricant peuvent être utilisées sera.

– **AVERTISSEMENT** - Ne placez pas le lit à proximité un feu ouvert ou d'autres sources de chaleur intense, telles que l'électricité Radiateurs, fours à gaz, etc.

– Notez que la position la plus basse du sommier est la plus sûr est. Une fois que votre enfant est assez grand pour s'asseoir, agenouillez-vous ou tirer vers le haut n'est que cette position la plus basse du utiliser le sommier !

– **AVERTISSEMENT** - Ne laissez jamais d'objets dans le lit votre enfant pourrait utiliser pour grimper ou qui présente un danger d'étouffer ou de s'étrangler !Le lit bébé est autorisé pas placé à proximité de tels objets

– Le lit bébé est prévu pour des matelas de taille 120X60 cm. L'épaisseur du matelas ne doit pas

dépasser 40 mm la hauteur latérale grimpable de 500 mm dans le plus bas et 200 mm dans la position la plus haute du matelas Peut être.

– **AVERTISSEMENT** - N'utilisez jamais plus d'un matelas dans lit bébé.

– Nettoyez le lit uniquement avec des produits de nettoyage doux disponibles dans le commerce détergent et un chiffon doux et humide. Éliminer tous les résidus de produits de nettoyage soigneusement avec quelque chose eau tiède. Quittez le lit avant toute nouvelle utilisation bien sécher.

– Si vous laissez votre enfant sans surveillance dans le lit, assurez-vous Assurez-vous toujours que les barreaux coulissants sont correctement installés sont utilisés.

– Assurez-vous d'enlever tous les échelons coulissants lors de l'installation de votre voulez donner à l'enfant un libre accès au lit.

– Dès que votre enfant est capable de sortir du lit, vous devez démonter les panneaux latéraux pour éviter les chutes.

– Le produit est 100% recyclable.

– Nous nous réservons le droit d'apporter des modifications de conception Instructions de montage:

– **ATTENTION** : les marquages sur les têtes de vis sont causé par l'assemblage de contrôle d'usine. Avec cette garantie nous vous offrons la meilleure qualité.

– N'utilisez pas de tournevis électriques (sans fil) pour le montage !

– Ne serrez pas toutes les vis tant que le montage n'est pas terminé. c'est à dire. ne serrez que légèrement toutes les vis pour éviter toute tension éviter de.

- Veuillez vérifier si toutes les pièces incluses dans la livraison sont incluses sont présents (voir liste de contrôle) et si des dommages de transport se sont produits.

En cas de réclamation, veuillez nous contacter chez votre revendeur spécialisé.

– Regardez les dessins à votre guise et assemblez selon la séquence d'images.

– Notez que chaque fois que vous utilisez des outils et le travail manuel comporte toujours un risque possible de blessure consiste. Par conséquent, soyez prudent et prudent lors du montage devant!

– Garantir un environnement de travail sûr, par ex. B. pas d'outils qui traînent. Dépôt par ex. B. Matériel d'emballage afin qu'aucun danger ne puisse en émaner. à Feuilles / sacs en plastique pour enfants Danger d'étouffement !

– Le montage doit être effectué avec soin et par

un adulte être fait. En cas de doute, prenez l'aide d'une autre personne techniquement douée.

– Le matériel de vissage nécessaire à une étape de montage s'affiche dans la barre d'images associée. Mettez ce matériel de montage exactement comme indiqué sur les illustrations.

– Pour des raisons de fabrication, nous nous réservons le droit de prémonter de composants. commande de pièces de rechange Lors de la commande de pièces de rechange, veuillez fournir le numéro d'article, la quantité requise.

Les retours de marchandises ne sont possibles qu'après consultation et avec un transport plus sûr Emballage (interne), si possible dans la boîte d'origine. Une description détaillée de l'erreur / un rapport de dommages est important !

Important : Les pièces de rechange à visser sont toujours calculé et livré sans matériel de vissage. Si Il faut un matériel de vissage approprié ceci en ajoutant "avec matériel de vissage" à la pour commander des pièces de rechange.

Nettoyage & entretien:

1. Nettoyez le produit uniquement avec un produit doux, disponible dans le commerce, n'utilisez jamais de produits de nettoyage caustiques ou nocifs pour l'environnement et un chiffon doux et humide.

2. La couleur du produit peut changer avec le temps Changer le temps par exposition à la lumière. Cela ne constitue pas un défaut.

3. Lors de la commande de pièces de rechange, indiquez toujours le numéro d'article et le numéro de série du produit. Vous pouvez trouver les deux sur le plaque signalétique argentée sur le produit.

M.J. Oster GmbH
Calmontstr. 8
56814 Bremm / Mosel
Germany

Tel: +49 (0) 2675 - 91144 - 0
Fax: +49 (0) 2675 - 91144 - 15
service@tissi.de
www.tissi.de/kontakt

NL

"BELANGRIJK — VOOR TOEKOMSTIG GEBRUIK BEWAAR - LEES ZORGVULDIG"

– Zet het bedje zorgvuldig in elkaar en zorg ervoor dat regelmatig dat alle schroefverbindingen worden aangedraaid om Verwondingen veroorzaakt door beknelde koorden, kettingen, enz. uitsluiten!

– Dit product mag alleen worden gebruikt voor het beoogde doel als: kinderbedje kan worden gebruikt.

– **WAARSCHUWING** - Gebruik het bedje niet als

– **WAARSCHUWING** - Gebruik het bedje niet als er onderdelen ontbreken of kapot!

– Alleen door de fabrikant geleverde reserveonderdelen mogen worden gebruikt zullen.

– **WAARSCHUWING** - Plaats het bedje niet in de buurt van open vuur of andere bronnen van intense hitte, zoals elektriciteit Stralingskachels, gasgestookte ovens, etc.

– **Let op:** de laagste stand van de bedbodem is de het veiligst is. Als je kind oud genoeg is om te zitten, kniel dan of omhoog trekken is alleen deze laagste stand van de om de bedbodem te gebruiken!

– **WAARSCHUWING** - Laat nooit voorwerpen in bed liggen die uw kind zou kunnen gebruiken om omhoog te klimmen of wat gevaarlijk is stikken of wurgen! niet in de buurt van dergelijke objecten geplaatst

– Het ledikant is bedoeld voor matrassen van de maat 120X60 cm. De dikte van de matras mag niet meer zijn dan 40 mm de beklimbare zijhoogte van 500 mm in de laagste en 200 mm in de bovenste positie van de matras misschien.

– **WAARSCHUWING** - Gebruik nooit meer dan één matras in de kinderbed.

– Maak het bedje alleen schoon met milde, in de handel verkrijgbare reinigingsmiddelen afwasmiddel en een vochtige, zachte doek. Verwijderen eventuele resten reinigingsmiddelen grondig met iets lauwwater. Verlaat het bed voor verder gebruik grondig drogen.

– Als u uw kind zonder toezicht in het bedje achterlaat, zorg er dan voor dat Zorg er altijd voor dat de slipsporten correct zijn geïnstalleerd worden gebruikt.

– Zorg ervoor dat u eventuele slipsporten verwijdert bij het installeren van uw het kind gratis toegang tot het bed wilt geven.

– Zodra uw kind uit het bedje kan klimmen, u moet de zijpanelen demonteren om vallen te voorkomen.

– Het product is 100% recyclebaar.

– We behouden ons het recht voor om ontwerpwijzigingen aan te brengen

Montage instructies:

– **LET OP:** eventuele markeringen op de schroefkoppen zijn veroorzaakt door fabrieksbesturing. Met die garantie wij bieden u de hoogste kwaliteit.

– Gebruik voor de montage geen elektrische (accu)schroevendraaiers!

– Draai niet alle schroeven vast voordat de montage is voltooid. d.w.z. Draai alle schroeven alleen losjes vast om spanning te voorkomen voorkomen

- Controleer of alle bij de levering inbegrepen onderdelen aanwezig zijn aanwezig zijn (zie checklist) en of er transportschade is opgetreden. Mocht er reden zijn voor klachten, neem dan contact met ons op naar uw vakhandelaar.

– Op je gemak de tekeningen bekijken en in elkaar zetten volgens de volgorde van afbeeldingen.

– Houd er rekening mee dat elke keer dat u gereedschappen en handwerk brengt altijd een mogelijk risico op letsel met zich mee bestaat. Wees daarom voorzichtig en voorzichtig tijdens de montage vooraan!

– Zorg voor een veilige werkomgeving, b.v. B. geen rondslingerend gereedschap. Stort bijv. B.

Verpakkingsmateriaal:

zodat er geen gevaar uit kan voortkomen. Bij Folies / plastic zakken voor kinderen Verstikkingsgevaar!

– De montage moet zorgvuldig en door een volwassene worden uitgevoerd gemaakt zijn. Schakel bij twijfel de hulp in van iemand een ander technisch begaafd persoon.

– Het benodigde schroefmateriaal voor een montageschroef wordt weergegeven in de bijbehorende afbeeldingsbalk. Zet dat montage materiaal precies zoals weergegeven in de afbeeldingen.

– Om fabricageredenen behouden wij ons het recht voor om vooraf te monteren van componenten. reserveonderdelen bestellen Geef bij het bestellen van reserveonderdelen de volledige artikelnummer, de benodigde hoeveelheid. Retourneren van goederen is alleen mogelijk in overleg en met veiliger transport (Binnen)verpakking, indien mogelijk in de originele doos. Een gedetailleerde foutbeschrijving / schademelding is belangrijk!

Belangrijk: Reserveonderdelen die moeten worden geschroefd zijn altijd: berekend en geleverd zonder schroefmateriaal. Indien Er is behoefte aan geschikt schroefmateriaal dit door "met schroefmateriaal" toe te voegen aan de reserveonderdelen te bestellen.

Reiniging & Onderhoud:

1. Reinig het product alleen met een mild, in de handel verkrijgbaar, gebruik nooit bijtende of milieubelastende schoonmaakmiddelen en een vochtige, zachte doek.

2. De kleur van het product kan in de loop van de tijd veranderen Verander de tijd door blootstelling aan licht. Dit vormt geen gebrek.

3. Vermeld bij bestelling van reserveonderdelen altijd het artikelnummer en het serienummer van het product. Beide vind je op de zilveren typeplaatje op het product.

M.J. Oster GmbH
Calmontstr. 8
56814 Bremm / Mosel
Germany

Tel: +49 (0) 2675 - 91144 - 0
Fax: +49 (0) 2675 - 91144 - 15
service@tissi.de
www.tissi.de/kontakt

PL

„WAŻNE — DO WYKORZYSTANIA W PRZYSZŁOŚCI ZACHOWAJ — PRZECZYTAJ UWAŻNIE”

– Złóż łóżeczko ostrożnie i upewnij się regularnie dokręcać wszystkie połączenia śrubowe, aby: Urazy spowodowane przez uwięzione sznurki, łańcuszki itp. wykluczyć!

– Ten produkt może być używany wyłącznie zgodnie z jego przeznaczeniem jako: łóżeczko może być używane.

– **UWAGA** - Nie używaj łóżeczka, jeśli brakuje jakichkolwiek części lub zepsuty!

– Wolno używać wyłącznie części zamiennych dostarczonych przez producenta Wola.

– **UWAGA** - Nie umieszczaj łóżeczka w pobliżu otwarty ogień lub inne źródła intensywnej ciepła, takie jak prąd Promienniki, piece gazowe itp.

– Pamiętaj, że najniższa pozycja podstawy łóżka to najbezpieczniejszy jest. Gdy Twoje dziecko będzie wystarczająco duże, aby usiąść, uklęknij lub podciąganie jest tylko tą najniższą pozycją korzystać ze stelaża!

– **UWAGA** – Nigdy nie zostawiaj w łóżku przedmiotów, które Twoje dziecko może się wspiąć lub co stanowi zagrożenie udusić się lub udusić! Łóżeczko jest dozwolone nie umieszczane w pobliżu takich obiektów

– Łóżeczko przeznaczone do materacy o wymiarach 120X60 cm. Grubość materaca nie może przekraczać 40 mm wysokość boku, po którym można się wspinać 500 mm w najniższym i 200 mm w najwyższej pozycji materaca być może.

– **UWAGA** - Nigdy nie używaj więcej niż jednego materaca w łóżko składane.

– Łóżeczko czyścić wyłącznie łagodnymi, dostępnymi w handlu środkami czyszczącymi detergent i wilgotną, miękką szmatkę. Usunąć wszelkie pozostałości środków czyszczących dokładnie czyszcząc letniej wody. Zostaw łóżko przed dalszym użyciem dokładnie wysuszyć.

– Jeśli zostawisz dziecko bez opieki w łóżeczku, upewnij się, że Zawsze upewnij się, że szczelne ślizgowe są prawidłowo zamontowane są używane.

– Pamiętaj, aby usunąć wszelkie szczeble ślizgowe podczas montażu chcąc dać dziecku swobodny dostęp do łóżka.

– Gdy tylko Twoje dziecko będzie w stanie wyjść z łóżeczka, należy zdemontować panele boczne, aby uniknąć upadków.

– Produkt w 100% podlega recyklingowi.

– Zastrzegamy sobie prawo do zmian konstrukcyjnych Instrukcje składania:

– UWAGA: Wszelkie oznaczenia na łbach śrub są spowodowane przez fabryczny montaż kontrolny. Z tą gwarancją oferujemy Państwu najwyższą jakość.

– Do montażu nie używać wkrętarek elektrycznych (bezprowadowych)!

– Nie dokręcaj wszystkich śrub przed zakończeniem montażu. tj. tylko luźno dokręcaj wszystkie śruby, aby uniknąć naprężeń unikać.

– Proszę sprawdzić, czy wszystkie części zawarte w dostawie są w komplecie są obecne (patrz lista kontrolna) i czy wystąpiły uszkodzenia transportowe. W przypadku jakichkolwiek reklamacji prosimy o kontakt do Twojego specjalistycznego sprzedawcy.

– Spójrz na rysunki w wolnym czasie i złóż zgodnie z sekwencją obrazów.

– Pamiętaj, że za każdym razem, gdy używasz narzędzi i praca ręczna zawsze wiąże się z możliwym ryzykiem kontuzji składa się. Dlatego zachowaj ostrożność i ostrożność podczas montażu z przodu!

– Zapewnić bezpieczne środowisko pracy, m.in. B. brak leżących narzędzi. Depozyt m.in. B. Materiał do pakowania aby nie mogło z niego wyjść żadne niebezpieczeństwo. w Folie / plastikowe torby dla dzieci Niebezpieczeństwo uduszenia!

– Montaż musi być wykonany starannie i przez osobę dorosłą być wykonane. W razie wątpliwości skorzystaj z pomocy jednego inna uzdolniona technicznie osoba.

– Materiał śrubowy wymagany do etapu montażu jest pokazany na powiązonym pasku obrazu. Połóż to materiał montażowy dokładnie tak, jak pokazano na ilustracjach.

– Ze względów produkcyjnych zastrzegamy sobie prawo do wstępnego montażu komponentów.

zamówienie części zamiennych Przy zamawianiu części zamiennych prosimy o podanie kompletnej numer pozycji, wymagana ilość. Zwroty towaru są możliwe tylko po konsultacji i przy bezpieczniejszym transporcie Opakowanie (wewnętrzne), jeśli to możliwe w oryginalnym pudełku. Ważny jest szczegółowy opis błędu/raport uszkodzeń!

Ważne: Części zamienne do przykręcenia są zawsze obliczone i dostarczone bez materiału do

przykręcania. Jeśli Potrzebny jest odpowiedni materiał do wkręcania to poprzez dodanie "z materiałem do wkręcania" do zamówić części zamienne.

Czyszczenie i konserwacja:

1. Czyść produkt wyłącznie łagodnym, dostępnym w handlu, nigdy nie używaj żrących lub szkodliwych dla środowiska środków czyszczących oraz wilgotną, miękką szmatką.

2. Kolor produktu może z czasem ulec zmianie Zmień czas przez ekspozycję na światło. Nie stanowi to wady.

3. Przy zamawianiu części zamiennych należy zawsze podawać numer artykułu i numer seryjny produktu. Możesz znaleźć oba na srebrna tabliczka znamionowa na produkcie.

M.J. Oster GmbH
Calmontstr. 8
56814 Bremm / Mosel
Germany

Tel: +49 (0) 2675 - 91144 - 0
Fax: +49 (0) 2675 - 91144 - 15
service@tissi.de
www.tissi.de/kontakt

DK

VIGTIGT – TIL FREMTIDIG BRUG BEMÆRK – LÆS OMHYGGELIGT”

– Saml sengen omhyggeligt og sørg for jævnligt at alle skrueforbindelser spændes mhp Skader forårsaget af fastklemte snore, kæder osv. udelukke!

– Dette produkt må kun bruges til dets tilsigtede formål som en barneseng kan bruges.

– **ADVARSEL** – Brug ikke sengen, hvis der mangler dele eller gået i stykker!

– Der må kun anvendes reservedele leveret af producenten vilje.

– **ADVARSEL** - Placér ikke sengen i nærheden af åben ild eller andre kilder til intens varme, såsom elektricitet Varmestråler, gasfyrede ovne mv.

– Bemærk, at sengebundens laveste position er sikrest er. Når dit barn er gammelt nok til at sidde, så knæl eller trække op er kun denne laveste position af at bruge sengebunden!

– **ADVARSEL** – Efterlad aldrig genstande i sengen dit barn kan bruge til at klatre op, eller som er en fare at kvæle eller at kvæle!Vengen er tilladt ikke placeres i nærheden af sådanne genstande

– Tremmesengen er beregnet til madrasser i størrelsen 120X60 cm. Madrassens tykkelse må ikke være mere end 40 mm den klatrebare sidehøjde på 500 mm i den laveste og 200 mm mm i madrassens øverste position måske.

– **ADVARSEL** - Brug aldrig mere end én madras i barneseng.

- Rengør kun sengen med milde, almindeligtilgængelige rengøringsmidler vaskemiddel og en fugtig, blød klud. Fjerne eventuelle rester af rengøringsmidler grundigt med noget lunkent vand. Forlad sengen før videre brug tørre grundigt.
- Hvis du efterlader dit barn uden opsyn i tremmesengen, så sørg for det Sørg altid for, at glide-trinene er korrekt installeret er brugt.
- Sørg for at fjerne eventuelle glidetrin, når du installerer din ønsker at give barnet fri adgang til sengen.
- Så snart dit barn er i stand til at kravle ud af tremmesengen, du bør skille sidepanelerne ad for at undgå fald.
- Produktet er 100 % genanvendeligt.
- Vi forbeholder os ret til designændringer

Monteringsvejledning:

- OBS: Eventuelle markeringer på skruehovederne er forårsaget af fabrikskontrollsamling. Med den garanti vi tilbyder dig den højeste kvalitet.
- Brug ikke elektriske (trådløse) skruetrækkere til montering!
- Spænd ikke alle skruer, før samlingen er færdig. dvs. spænd kun alle skruer løst for at undgå spændinger undgå.
- Kontroller venligst, om alle de dele, der er inkluderet i leveringen, er inkluderet er til stede (se tjekliste), og om der er sket transportskader. Skulle der være nogen grund til klager, bedes du kontakte os til din fagforhandler.
- Se på tegningerne i ro og mag og saml i henhold til billedsekvensen.
- Bemærk, at hver gang du bruger værktøjer og manuelt arbejde indebærer altid en mulig risiko for skader består. Vær derfor forsigtig og forsigtig under monteringen foran!
- Sikre et sikkert arbejdsmiljø, f.eks. B. intet værktøj liggende. Indbetal f.eks. B. Emballagemateriale så ingen fare kan udgå fra den. på Folier / plastikposer til børn Fare for kvælning!
- Monteringen skal udføres omhyggeligt og af en voksen blive lavet. Når du er i tvivl, så tag hjælp af en anden teknisk begavet person.
- Det skruemateriale, der kræves til et monteringsstrin vises i den tilhørende billedbjælke. Sæt det monteringsmateriale nøjagtigt som vist på illustrationerne.
- Af fremstillingsmæssige årsager forbeholder vi os retten til formontering af komponenter. reservedelsbestilling Ved bestilling af reservedele bedes du oplyse det komplette varenummer, den nødvendige mængde.

Returnering af varer er kun mulig efter samråd og med sikrere transport (Intern) emballage, hvis muligt i original æske.

En detaljeret fejlbeskrivelse/skaderapport er vigtig! Vigtigt: Reservedele, der skal skrues, er altid beregnes og leveres uden skruemateriale. Hvis Der er behov for passende skruemateriale dette ved at tilføje "med skruemateriale" til at bestille reservedele.

Rengøring og vedligeholdelse:

1. Rengør kun produktet med en mild, kommercielt tilgængelig, brug aldrig ætsende eller miljøskadelige rengøringsmidler og en fugtig, blød klud.
2. Farven på produktet kan ændre sig over tid Ændre tid ved at udsættes for lys. Dette udgør ikke en mangel.
3. Ved bestilling af reservedele oplyses altid varenummer og produktets serienummer. Du kan finde begge dele på sølvtypeplade på produktet.

M.J. Oster GmbH
Calmontstr. 8
56814 Bremm / Mosel
Germany

Tel: +49 (0) 2675 - 91144 - 0
Fax: +49 (0) 2675 - 91144 - 15
service@tissi.de
www.tissi.de/kontakt

UKR

ВАЖЛИВО — ДЛЯ МАЙБУТНЬОГО ВИКОРИСТАННЯ ЗБЕРЕЖІТЬ — ЧИТАЙТЕ УВАЖНО»

- Зберіть ліжечко акуратно і переконайтеся регулярно затягувати всі гвинтові з'єднання, щоб Травми, спричинені зацементуванням шнурів, ланцюгів тощо. викручуватися!
- Цей продукт можна використовувати лише за призначенням як а можна використовувати дитяче ліжечко.
- **ПОПЕРЕДЖЕННЯ** – Не використовуйте дитяче ліжечко, якщо якісь частини відсутні або зламані!
- Дозволяється використовувати тільки запчастини від виробника буде.
- **ПОПЕРЕДЖЕННЯ** – Не ставте ліжечко поблизу відкритий вогонь або інші джерела сильного тепла, наприклад електрика Промені обігрівачі, газові печі тощо.
- Зверніть увагу, що найнижче положення ліжка – це найбезпечніше. Коли ваша дитина достатньо доросла, щоб сидіти, встаньте на коліна або підтягування - це лише найнижче положення використовувати ліжко!
- **ПОПЕРЕДЖЕННЯ** – Ніколи не залишайте в ліжку такі предмети ваша дитина могла б піднятися нагору або що є небезпекою

задушити або задушити ліжечко дозволено не розмішувати поблизу таких предметів

– Ліжечко призначене для матраців розміром 120X60 см. Товщина матраца не повинна перевищувати 40 мм висота підйомної сторони 500 мм в найнижчому і 200 мм у крайньому верхньому положенні матраца можливо.

– **ПОПЕРЕДЖЕННЯ** – Ніколи не використовуйте більше одного матраца ліжечко.

– Очищуйте дитяче ліжечко лише м'якими, наявними у продажу миючими засобами миючий засіб і вологу м'яку тканину. Видалити будь-які залишки чистячих засобів ретельно з чим-небудь тепленька вода. Залиште ліжко перед подальшим використанням ретельно висушити.

– Якщо ви залишаєте дитину без нагляду в ліжечку, переконайтеся Завжди перевіряйте, чи правильно встановлені ковзаючі планки використовуються.

– Обов'язково видалить будь-які ковзаючі щаблі під час встановлення хочете надати дитині вільний доступ до ліжка.

– Як тільки ваша дитина зможе вилізти з ліжечка, Ви повинні розібрати бічні панелі, щоб уникнути падінь.

– Продукт на 100% підлягає переробці.

– Ми залишаємо за собою право вносити зміни в дизайн

Інструкція по збірці:

– **УВАГА:** Будь-які позначки на головках гвинтів є викликані заводськими контрольними зборками. З такою гарантією ми пропонуємо вам найвищу якість.

– Не використовуйте для монтажу електричні (аккумуляторні) викрутки!

– Не затягуйте всі гвинти до завершення складання. тобто лише слабо затягніть всі гвинти, щоб уникнути натягу уникати.

- Будь ласка, перевірте, чи входять усі деталі, що входять до комплекту поставки присутні (див. контрольний список) і чи не відбулося пошкодження при транспортуванні. Якщо є підстави для скарг, зв'яжіться з нами до свого спеціалізованого дилера.

– Подивіться на креслення на дозвіллі та зберіть відповідно до послідовності зображень.

– Зверніть увагу, що кожен раз, коли ви використовуєте інструменти і ручна робота завжди пов'язана з можливим ризиком травмування складається. Тому під час складання будьте уважні та обережні попереду!

– Забезпечте безпечне робоче середовище, напр. В. немає інструментів. Депозит, напр. В. Пакувальний матеріал щоб від нього не виходила небезпека. на Фольга / поліетиленові пакети для дітей Небезпека задухи!

– Збірка повинна проводитися обережно і дорослими бути зроблено. Якщо ви сумніваєтеся, скористайтеся допомогою ще одна технічно обдарована людина.

– Матеріал для загвинчування, необхідний для етапу складання відображається на відповідній панелі зображення. Поклади це матеріал кріплення точно так, як показано на ілюстраціях.

– З причин виробництва ми залишаємо за собою право на попередню збірку компонентів. замовлення запчастин При замовленні запасних частин, будь ласка, надайте комплект номер товару, необхідну кількість.

Повернення товару можливе лише після консультації та безпечного транспортування (Внутрішня) упаковка, по можливості в оригінальній коробці.

Важливий детальний опис помилки / звіт про пошкодження!

Важливо: Запчастини для прикручування завжди є розраховано та поставляється без загвинчування. Якщо Потрібен відповідний матеріал для загвинчування це шляхом додавання "з матеріалом для загвинчування" до замовити запчастини.

Очищення та обслуговування:

1. Очищайте виріб лише м'яким, наявним у продажу, ніколи не використовуйте їдкі або шкідливі для навколишнього середовища засоби для чищення та вологою, м'якою тканиною.

2. Колір виробу з часом може змінюватися Змініть час під впливом світла. Це не є дефектом.

3. При замовленні запасних частин завжди вказуйте артикул і серійний номер продукту. Ви можете знайти обидва на срібна табличка на виробі.

Service

M.J. Oster GmbH
Calmontstr. 8
56814 Bremm / Mosel
Germany

Tel: +49 (0) 2675 - 91144 - 0
Fax: +49 (0) 2675 - 91144 - 15
service@tissi.de
www.tissi.de/kontakt

"DŮLEŽITÉ — PRO BUDOUCÍ POUŽITÍ USCHOVEJTE – ČTĚTE POZORNĚ"

– Postýlku pečlivě sestavte a ujistěte se pravidelně dotahujte všechny šroubové spoje
Zranění způsobená zachycenými šňůrami, řetězy atd. vyloučit!

– Tento produkt lze používat pouze k účelu, ke kterému je určen lze použít dětskou postýlku.

– **VAROVÁNÍ** – Postýlku nepoužívejte, pokud některá část chybí nebo zlomený!

– Smějí se používat pouze náhradní díly dodané výrobcem vůle.

– **VAROVÁNÍ** – Neumísťujte postýlku do blízkosti otevřený oheň nebo jiné zdroje intenzivního tepla, jako je elektrina Sálavé ohřivače, plynové trouby atd.

– Pamatujte, že nejnižší poloha základny postele je nejbezpečnější je. Jakmile je vaše dítě dost staré na to, aby sedělo, klekněte si nebo vytažení je pouze tato nejnižší poloha používat rošt!

– **VAROVÁNÍ** – Nikdy nenechávejte v posteli takové předměty by vaše dítě mohlo použít k vyšplhání nebo který je nebezpečný udusit nebo uškrtit! Postýlka je povolena nejsou umístěny v blízkosti takových předmětů

– Postýlka je určena pro matrace o rozměru 120X60 cm. Tloušťka matrace nesmí být větší než 40 mm výška stoupací strany 500 mm v nejnižší a 200 mm mm v nejvyšší poloze matrace možná.

– **VAROVÁNÍ** – Nikdy nepoužívejte více než jednu matraci dětská postýlka.

– Postýlku čistěte pouze jemnými, běžně dostupnými čisticími prostředky čisticím prostředkem a vlhkým měkkým hadříkem. Odstranit případné zbytky čisticích prostředků důkladně něčím vlažná voda. Před dalším použitím opusťte lůžko důkladně osušte.

– Pokud necháváte své dítě v postýlce bez dozoru, ujistěte se Vždy se ujistěte, že jsou kluzné příčky správně nainstalovány Jsou používány.

– Při instalaci se ujistěte, že jste odstranili všechny kluzné příčky chtějí dát dítěti volný přístup do postele.

– Jakmile bude vaše dítě schopno vylézt z postýlky, měli byste demontovat boční panely, abyste zabránili pádu.

– Výrobek je 100% recyklovatelný.

– Vyhrazujeme si právo na změny designu

Montážní návod:

– **POZOR:** Jakékoli značky na hlavách šroubů

jsou způsobené montáží tovární kontroly. S tou zárukou nabízíme vám nejvyšší kvalitu.

– K montáži nepoužívejte žádné elektrické (akumulátorové) šroubováky!

– Neutahujte všechny šrouby, dokud není montáž dokončena. tj. všechny šrouby utahujte pouze volně, aby nedošlo k napnutí vyhybat se.

- Zkontrolujte, zda jsou součástí dodávky všechny součásti jsou přítomny (viz kontrolní seznam) a zda nedošlo k poškození při přepravě.

Pokud by byl důvod ke stížnosti, kontaktujte nás svému specializovanému prodejci.

– Ve volném čase si prohlédněte výkresy a sestavte je podle pořadí obrázků.

– Pamatujte, že pokaždé, když použijete nástroje a ruční práce s sebou vždy nese možné nebezpečí úrazu Skládá se. Při montáži proto buďte opatrní a rozvážní vpředu!

– Zajistěte bezpečné pracovní prostředí, např.

B. žádné nástroje povalující se kolem. Vložit např. B. Obalový materiál aby z něj nemohlo vycházet žádné nebezpečí. v Fólie / plastové sáčky pro děti Nebezpečí udušení!

– Montáž musí být provedena pečlivě a dospělou osobou být vyroben. Jste-li na pochybách, vezměte si na pomoc jednoho další technicky nadaný člověk.

– Šroubovací materiál potřebný pro montážní krok se zobrazí v příslušném obrázkovém pruhu. Dejte to upevňovací materiál přesně tak, jak je znázorněno na obrázcích.

– Z výrobních důvodů si vyhrazujeme právo na předmontáž komponentů.

objednávka náhradních dílů Při objednávání náhradních dílů uveďte kompletní číslo položky, požadované množství.

Vrácení zboží je možné pouze po konzultaci a při bezpečnější přepravě (Vnitřní) balení, pokud možno v originální krabici.

Důležitý je podrobný popis chyby / hlášení o poškození!

Důležité: Náhradní díly, které se mají přišroubovat, jsou vždy vypočítané a dodané bez šroubovacího materiálu. Li Je potřeba vhodný šroubovací materiál to přidáním "se šroubovacím materiálem" k objednat náhradní díly.

Čištění a údržba:

1. Výrobek čistěte pouze jemným, komerčně dostupným, nikdy nepoužívejte žíravé nebo ekologicky škodlivé čisticí prostředky a vlhký, měkký hadřík.

2. Barva produktu se může časem změnit Změňte čas vystavením světlu. Toto nepředstavuje závadu.

3. Při objednávání náhradních dílů vždy uvádějte číslo zboží a sériové číslo produktu. Obojí najdete na stříbrný typový štítek na výrobku.

M.J. Oster GmbH

Calmontstr. 8

56814 Bremm / Mosel

Germany

Tel: +49 (0) 2675 - 91144 - 0

Fax: +49 (0) 2675 - 91144 - 15

service@tissi.de

www.tissi.de/kontakt

FIN

"TÄRKEÄÄ – TULEVAA KÄYTTÖÄ VARTEN SÄILYÄ – LUE HUOLELLISESTI"

– Kokoa pinnasänky huolellisesti ja varmista säännöllisesti, että kaikki ruuviliitokset kiristetään Puristuneiden johtojen, ketjujen jne. aiheuttamat vammat. poissulkea!

– Tätä tuotetta saa käyttää vain aiottuun tarkoitukseen a pinnasänkyä voidaan käyttää.

– **VAROITUS** – Älä käytä pinnasänkyä, jos jokin osa puuttuu tai rikki!

– Vain valmistajan toimittamia varaosia saa käyttää tahtoa.

– **VAROITUS** – Älä sijoita pinnasänkyä lähelle avotulella tai muulla voimakkaalla lämmönlähteellä, kuten sähköllä Säteilylämmittimet, kaasulämmitteiset uunit jne.

– **Huomaa**, että sängyn pohjan alin asento on turvallisin on. Kun lapsesi on tarpeeksi vanha istumaan, polvistu tai ylösveto on vain tämä alin asento käyttää sängyn pohjaa!

– **VAROITUS** – Älä koskaan jätä esineitä sänkyyn lapsesi voi kiivetä ylös tai mikä on vaarallista tukehduttaa tai kuristaa! Pinnasänky on sallittu ei sijoita tällaisten esineiden lähelle

– Pinnasänky on tarkoitettu patjoille, joiden koko on 120x60 cm. Patjan paksuus ei saa olla yli 40 mm nousevan sivun korkeus 500 mm alimmassa ja 200 mm mm patjan ylimmässä asennossa voi olla.

– **VAROITUS** – Älä koskaan käytä enempää kuin yhtä patjaa pinnasänky.

– Puhdista pinnasänky vain miedoilla, kaupallisesti saatavilla puhdistusaineilla pesuaine ja kostea, pehmeä liina. Poista puhdistusainejäämät huolellisesti jollakin haaleaa vettä. Poistu sängystä ennen käyttöä kuivaa perusteellisesti.

– Jos jätät lapsesi ilman valvontaa sänkyyn, varmista Varmista aina, että liukupuolat on asennettu oikein käytetään.

– Muista poistaa kaikki liukupuolat, kun asennat haluavat antaa lapselle vapaan pääsyn sänkyyn.

– Heti kun lapsesi pystyy kiipeämään pinnasängystä, sinun tulee purkaa sivupaneelit putoamisen

välttämiseksi.

– Tuote on 100 % kierrätettävä.

– Pidätämme oikeuden suunnittelumuutoksiin

Kokoamisohjeet:

– **HUOMIO:** Mahdolliset merkinnät ruuvien päissä ovat johtuu tehtaan ohjauskokoonpanosta. Tuolla takuulla tarjoamme sinulle korkeinta laatua.

– Älä käytä asennuksessa sähköisiä (langattomia) ruuvimeisseliä!

– Älä kiristä kaikkia ruuveja ennen kuin asennus on valmis. eli kiristä vain löysästi kaikki ruuvit välttääksesi jännityksen välttää.

- Tarkista, ovatko kaikki toimitukseen sisältyvät osat mukana ovat olemassa (katso tarkistuslista) ja onko kuljetusvaurioita sattunut.

Jos valitukseen on aihetta, ota meihin yhteyttä erikoisliikkeellesi.

– Katso piirustuksia rauhassa ja kokoa kuvasarjan mukaan.

– Huomaa, että aina kun käytät työkaluja ja manuaaliseen työhön liittyy aina mahdollinen loukkaantumisvaara koostuu. Ole siksi varovainen ja varovainen asennuksen aikana edessä!

– Varmista turvallinen työympäristö, esim. B. ei työkaluja makaamassa. Talleta mm. B. Pakkausmateriaalit jotta siitä ei voi syntyä vaaraa. klo Kalvot / muovipussit lapsille Tukehtumisvaara!

– Kokoamisen tulee suorittaa huolellisesti ja vain aikuisen toimesta olla tehty. Jos olet epävarma, pyydä apua toinen teknisesti lahjakas henkilö.

– Asennusvaiheessa tarvittava ruuvausmateriaali näkyy siihen liittyvässä kuvapalkissa. Laita se sovituskäyttöön täsmälleen kuvien osoittamalla tavalla.

– Valmistussyistä pidätämme oikeuden esikokoonpanoon komponenteista. varaosien tilaus Kun tilaat varaosia, toimita täydellinen tuotenumero, tarvittava määrä.

Tavaran palautus on mahdollista vain neuvottelemalla ja turvallisemmalla kuljetuksella (Sisäinen) pakkaus, jos mahdollista alkuperäisessä laatikossa.

Yksityiskohtainen virhekuvaus/vaurioraportti on tärkeä! Tärkeää: Ruuvittavat varaosat ovat aina lasketaan ja toimitetaan ilman ruuvausmateriaalia. Jos Tarvitaan sopivaa ruuvausmateriaalia tämä lisäämällä "ruuvimateriaalilla" kohtaan varaosien tilaamiseen.

Puhdistus ja huolto:

1. Puhdista tuote vain miedolla, kaupallisesti

saatavalla, Älä koskaan käytä syövyttäviä tai ympäristölle haitallisia puhdistusaineita ja kostealla, pehmeällä liinalla.

2. Tuotteen väri voi muuttua ajan myötä Muuta aikaa altistamalla valolle. Tämä ei ole virhe.

3. Varaosia tilattaessa tulee aina ilmoittaa tuotenumero ja tuotteen sarjanumero. Löydät molemmat osoitteesta hopea tyyppikilpi tuotteessa.

M.J. Oster GmbH
Calmontstr. 8
56814 Bremm / Mosel
Germany

Tel: +49 (0) 2675 - 91144 - 0
Fax: +49 (0) 2675 - 91144 - 15
service@tissi.de
www.tissi.de/kontakt

SWE

VIKTIGT — FÖR FRAMTIDA ANVÄNING BEHÅLL – LÄS NOGA”

– Sätt ihop spjålsängen noggrant och se till regelbundet att alla skruvförband dras åt för att Skador orsakade av fastklämda sladdar, kedjor etc. utesluta!

– Denna produkt får endast användas för dess avsedda ändamål som en spjålsäng kan användas.

– **VARNING** – Använd inte spjålsängen om några delar saknas eller trasig!

– Endast reservdelar från tillverkaren får användas kommer.

– **VARNING** – Placera inte spjålsängen nära öppen eld eller andra källor till intensiv värme, såsom elektricitet Värmestrålar, gaseldade ugnar m.m.

– Observera att sängbottens lägsta läge är säkrast är. När ditt barn är tillräckligt gammalt för att sitta, knäböja eller dra upp är bara detta lägsta läge av att använda sängbotten!

– **VARNING** – Lämna aldrig föremål i sängen som ditt barn kan använda för att klättra upp eller som är en fara att kvävas eller strypa! Spjålsängen är tillåten inte placeras nära sådana föremål

– Spjålsängen är avsedd för madrasser i storleken 120X60 centimeter. Madrassens tjocklek får inte vara mer än 40 mm den klättrbara sidohöjden på 500 mm i den lägsta och 200 mm mm i madrassens översta läge kanske.

– **VARNING** – Använd aldrig mer än en madrass i spjålsäng.

– Rengör spjålsängen endast med milda, kommersiellt tillgängliga rengöringsmedel tvättmedel och en fuktig, mjuk trasa. Ta bort eventuella rester av rengöringsmedel noggrant med något ljummet vatten. Lämna sängen före vidare användning torka ordentligt.

– Om du lämnar ditt barn utan tillsyn i spjålsängen, se till Se alltid till att stegpinnarna är korrekt installerade används.

– Se till att ta bort eventuella stegpinnar när du installerar din vill ge barnet fri tillgång till sängen.

– Så fort ditt barn kan klättra ur spjålsängen, du bör ta isär sidopanelerna för att undvika fall.

– Produkten är 100 % återvinningsbar.

– Vi förbehåller oss rätten att göra designändringar

Monteringsanvisningar:

– **OBSERVERA:** Eventuella markeringar på skruvhuvudena är orsakad av fabrikskontrollmontering. Med den garantin vi erbjuder dig högsta kvalitet.

– Använd inga elektriska (sladdlösa) skruvmejslar för montering!

– Dra inte åt alla skruvar förrän monteringen är klar. dvs. Dra bara åt alla skruvar löst för att undvika spänningar undvika.

- Kontrollera om alla delar som ingår i leveransen ingår finns (se checklista) och om transportskada har uppstått. Om det finns någon anledning till klagomål, vänligen kontakta oss till din fackhandlare.

– Titta på ritningarna när du vill och montera enligt bildsekvensen.

– Observera att varje gång du använder verktyg och manuellt arbete innebär alltid en möjlig skaderisk består. Var därför försiktig och försiktig under monteringen framför!

– Säkerställa en säker arbetsmiljö, t.ex. B. inga verktyg liggandes. Sätt in t.ex. B. Förpackningsmaterial så att ingen fara kan utgå från den. på Folier / plastpåsar för barn Risk för kvävning!

– Monteringen ska utföras varsamt och av en vuxen bli gjord. Om du är osäker, ta hjälp av en annan tekniskt begåvad person.

– Det skruvmaterial som krävs för ett monteringssteg visas i tillhörande bildfält. Lägg det passande material exakt som visas i illustrationerna.

– Av tillverkningskäl förbehåller vi oss rätten till förmontering av komponenter. reservdelsbeställning

Vid beställning av reservdelar, vänligen ange komplett artikelnummer, önskad kvantitet.

Retur av varor är endast möjlig efter samråd och med säkrare transport (Intern) förpackning, om möjligt i originalkartongen.

En detaljerad felbeskrivning/skadeanmälan är viktig!

Viktigt: Reservdelar som ska skruvas är alltid beräknas och levereras utan skruvmaterial. Om Det finns ett behov av lämpligt skruvmaterial detta genom att lägga till "med skruvmaterial" till att beställa reservdelar.

Rengöring och underhåll:

1. Rengör produkten endast med en mild, kommersiellt tillgänglig, använd aldrig frätande eller miljökadliga rengöringsmedel och en fuktig, mjuk trasa.
2. Färgen på produkten kan ändras med tiden. Ändra tiden genom exponering för ljus. Detta utgör inte ett fel.
3. Vid beställning av reservdelar, ange alltid artikelnummer och produktens serienummer. Du hittar båda på silvertypskylt på produkten.

M.J. Oster GmbH
Calmontstr. 8
56814 Bremm / Mosel
Germany

Tel: +49 (0) 2675 - 91144 - 0
Fax: +49 (0) 2675 - 91144 - 15
service@tissi.de
www.tissi.de/kontakt

ESP

IMPORTANTE: PARA USO FUTURO CONSERVAR — LEER CUIDADOSAMENTE”

- Monte la cuna con cuidado y asegúrese regularmente que todas las uniones roscadas estén apretadas para Lesiones causadas por cuerdas atrapadas, cadenas, etc. ¡descartar!
- Este producto solo se puede utilizar para el fin previsto como se puede usar cuna.
- **ADVERTENCIA** - No utilice la cuna si falta alguna pieza o roto!
- Solo se pueden utilizar repuestos suministrados por el fabricante. será.
- **ADVERTENCIA** - No coloque la cuna cerca fuego abierto u otras fuentes de calor intenso, como la electricidad Radiadores, hornos a gas, etc.
- Tenga en cuenta que la posición más baja de la base de la cama es la lo más seguro es. Una vez que su hijo tenga la edad suficiente para sentarse, arrodílese o tirando hacia arriba es sólo esta posición más baja de la para usar la base de la cama!
- **ADVERTENCIA** - Nunca deje objetos en la cama que su hijo podría usar para trepar o que es un peligro ¡asfixiarse o estrangularse! La cuna está permitida no colocado cerca de tales objetos
- La cuna está pensada para colchones de tamaño 120X60 cm. El grosor del colchón no debe ser superior a 40 mm. la altura lateral escalable de 500 mm en el más bajo y 200 mm en la posición más alta del colchón tal vez.
- **ADVERTENCIA** - Nunca use más de un colchón en el cuna.
- Limpie la cuna únicamente con productos de limpieza suaves disponibles en el mercado de

gente y un paño húmedo y suave. Remover cualquier residuo de productos de limpieza a fondo con algo agua tibia. Dejar la cama antes de seguir usándolo seque completamente.

- Si deja a su hijo desatendido en la cuna, asegúrese Siempre asegúrese de que los peldaños deslizantes estén correctamente instalados son usados.
- Asegúrese de quitar los peldaños deslizantes cuando instale su quiere dar al niño libre acceso a la cama.
- Tan pronto como su hijo sea capaz de salir de la cuna, debe desmontar los paneles laterales para evitar caídas.
- El producto es 100% reciclable.
- Nos reservamos el derecho de hacer cambios de diseño

Instrucciones de montaje:

- **ATENCIÓN:** Cualquier marca en las cabezas de los tornillos causado por el montaje del control de fábrica. con esa garantía te ofrecemos la más alta calidad.
 - ¡No utilice destornilladores eléctricos (inalámbricos) para el montaje!
 - No apriete todos los tornillos hasta que se haya completado el montaje. es decir. solo apriete ligeramente todos los tornillos para evitar tensión evitar.
 - Compruebe si todas las piezas incluidas en la entrega están incluidas presentes (consulte la lista de comprobación) y si se han producido daños durante el transporte. Si hay algún motivo de queja, por favor contáctenos a su distribuidor especializado.
 - Mire los dibujos a su gusto y monte según la secuencia de imágenes.
 - Tenga en cuenta que cada vez que utilice herramientas y el trabajo manual siempre implica un posible riesgo de lesión consiste. Por lo tanto, sea cuidadoso y prudente durante el montaje.
- ¡Al frente!**
- Garantizar un entorno de trabajo seguro, p. B. no hay herramientas por ahí. Depósito, p. B Material de embalaje para que ningún peligro pueda emanar de él. en Láminas / bolsas de plástico para niños ¡Peligro de asfixia!
 - El montaje debe ser realizado con cuidado y por un adulto hacerse. En caso de duda, tome la ayuda de uno otra persona técnicamente dotada.
 - El material de atornillado necesario para un paso de montaje se muestra en la barra de imagen asociada. Pon eso material de ajuste

exactamente como se muestra en las ilustraciones.

– Por motivos de fabricación, nos reservamos el derecho de premontaje de componentes pedido de repuestos. Al pedir piezas de repuesto, proporcione la información completa número de artículo, la cantidad requerida.

Las devoluciones de mercancías solo son posibles previa consulta y con un transporte más seguro. Embalaje (interno), a ser posible en la caja original. ¡Es importante una descripción detallada del error/informe de daños!

Importante: Las piezas de repuesto para atornillar son siempre calculado y entregado sin atornillar material. Si Hay una necesidad de material de atornillado apropiado esto agregando "con material de atornillado" a la para pedir repuestos.

Limpieza y mantenimiento:

1. Limpie el producto únicamente con un producto comercial suave, Nunca use agentes de limpieza cáusticos o nocivos para el medio ambiente y un paño húmedo y suave.

2. El color del producto puede cambiar con el tiempo. Cambio de tiempo por exposición a la luz. Esto no constituye un defecto.

3. Al pedir piezas de repuesto, indique siempre el número de artículo y el número de serie del producto. Puedes encontrar ambos en el placa tipo plateada en el producto.

M.J. Oster GmbH
Calmontstr. 8
56814 Bremm / Mosel
Germany

Tel: +49 (0) 2675 - 91144 - 0
Fax: +49 (0) 2675 - 91144 - 15
service@tissi.de
www.tissi.de/kontakt

IT

IMPORTANTE — PER UTILIZZO FUTURO CONSERVARE — LEGGERE ATTENTAMENTE”

– Montare il lettino con cura e accertarsi regolarmente che tutti i collegamenti a vite siano serrati. Lesioni causate da corde, catene, ecc. escludere!

– Questo prodotto può essere utilizzato solo per lo scopo previsto come a è possibile utilizzare il lettino.

– **ATTENZIONE** - Non utilizzare il lettino se mancano delle parti o rotto!

– Possono essere utilizzati solo pezzi di ricambio forniti dal produttore volere.

– **ATTENZIONE** - Non avvicinare il lettino aprire il fuoco o altre fonti di calore intenso, come

l'elettricità Stufe radianti, forni a gas, ecc.

– Si noti che la posizione più bassa della rete è la più sicura. Una volta che tuo figlio è abbastanza grande per sedersi, inginocchiati o tirare su è solo questa posizione più bassa del usare la rete!

– **ATTENZIONE** - Non lasciare mai a letto oggetti che il tuo bambino potrebbe usare per arrampicarsi o che è un pericolo soffocare o strangolare!! Il lettino è consentito non posizionato vicino a tali oggetti

– Il lettino è previsto per materassi di dimensioni 120X60 cm. Lo spessore del materasso non deve essere superiore a 40 mm l'altezza laterale scalabile di 500 mm nella parte più bassa e 200 mm nella posizione più alta del materasso può essere.

– **ATTENZIONE** - Non utilizzare mai più di un materasso nella culla.

– Pulisci il lettino solo con detergenti delicati disponibili in commercio detersivo e un panno umido e morbido. Rimuovere eventuali residui di detergenti accuratamente con qualcosa acqua tiepida. Lasciare il letto prima di un ulteriore utilizzo asciugare bene.

– Se lasci il tuo bambino incustodito nel lettino, assicurati Assicurarsi sempre che i pioli di scorrimento siano installati correttamente vengono utilizzati.

– Assicurati di rimuovere eventuali pioli di scorrimento durante l'installazione del tuo vogliono dare al bambino libero accesso al letto.

– Non appena il bambino riesce ad uscire dal lettino, dovresti smontare i pannelli laterali per evitare cadute.

– Il prodotto è riciclabile al 100%.

– Ci riserviamo il diritto di apportare modifiche al design

Istruzioni di montaggio:

– **ATTENZIONE:** Eventuali segni sulle teste delle viti sono causato dall'assemblaggio di controllo di fabbrica. Con quella garanzia ti offriamo la massima qualità.

– Non utilizzare avvitatori elettrici (a batteria) per il montaggio!

– Non serrare tutte le viti fino al completamento del montaggio. cioè. serrare solo leggermente tutte le viti per evitare tensioni evitare.

- Si prega di verificare se tutte le parti incluse nella consegna sono incluse sono presenti (vedi checklist) e se si sono verificati danni durante il trasporto. In caso di motivi per reclami, contattaci al tuo rivenditore specializzato.

– Guarda i disegni a tuo piacimento e monta

– Nota che ogni volta che usi strumenti e il lavoro manuale comporta sempre un possibile rischio di lesioni consiste. Pertanto, prestare attenzione e prudenza durante il montaggio davanti!

– Garantire un ambiente di lavoro sicuro, ad es.

B. nessun attrezzo in giro. Deposito ad es. B.

Materiale da imballaggio in modo che nessun pericolo possa derivarne. A Pellicole/sacchetti di plastica per bambini Pericolo di soffocamento!

– Il montaggio deve essere effettuato con cura e da persona adulta essere fatto. In caso di dubbio, prendi l'aiuto di uno un'altra persona tecnicamente dotata.

– Il materiale di avvitamento necessario per una fase di montaggio viene visualizzato nella barra dell'immagine associata. Mettilo materiale di montaggio esattamente come mostrato nelle illustrazioni.

– Per motivi di fabbricazione, ci riserviamo il diritto di premontaggio di componenti.

ordine dei pezzi di ricambio

Quando si ordinano i pezzi di ricambio, fornire il completo codice articolo, la quantità richiesta.

I resi di merce sono possibili solo previa consultazione e con un trasporto più sicuro Imballaggio (interno), possibilmente nella scatola originale. Una descrizione dettagliata dell'errore/un rapporto sui danni è importante!

Importante: i pezzi di ricambio da avvitare sono sempre calcolato e consegnato senza materiale di avvitamento. Se È necessario un materiale di avvitamento appropriato questo aggiungendo "con materiale di avvitamento" al per ordinare i pezzi di ricambio.

Pulizia e manutenzione:

1. Pulire il prodotto solo con un prodotto delicato, disponibile in commercio, non utilizzare mai detergenti caustici o dannosi per l'ambiente e un panno umido e morbido.

2. Il colore del prodotto può variare nel tempo Cambia il tempo in base all'esposizione alla luce. Questo non costituisce un difetto.

3. Quando si ordinano i pezzi di ricambio, indicare sempre il numero dell'articolo e il numero di serie del prodotto. Puoi trovarli entrambi su targhetta d'argento sul prodotto.

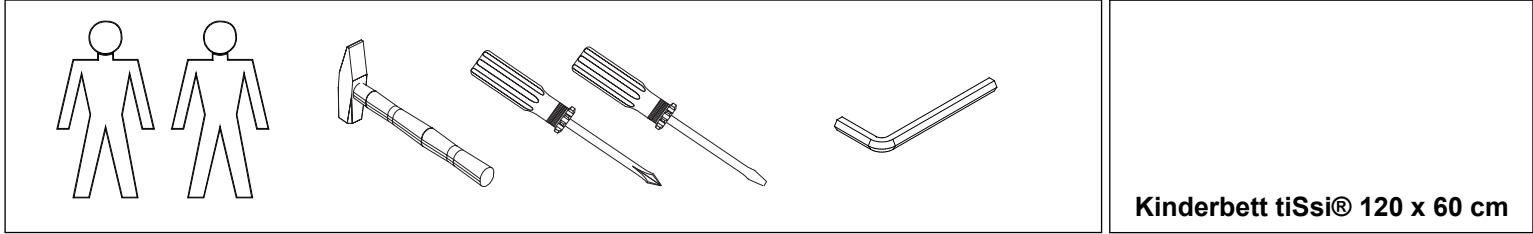
Service

M.J. Oster GmbH
Calmontstr. 8
56814 Bremm / Mosel
Germany

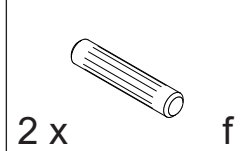
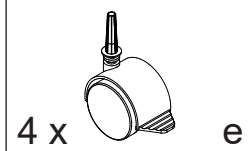
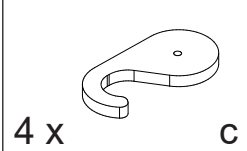
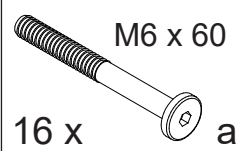
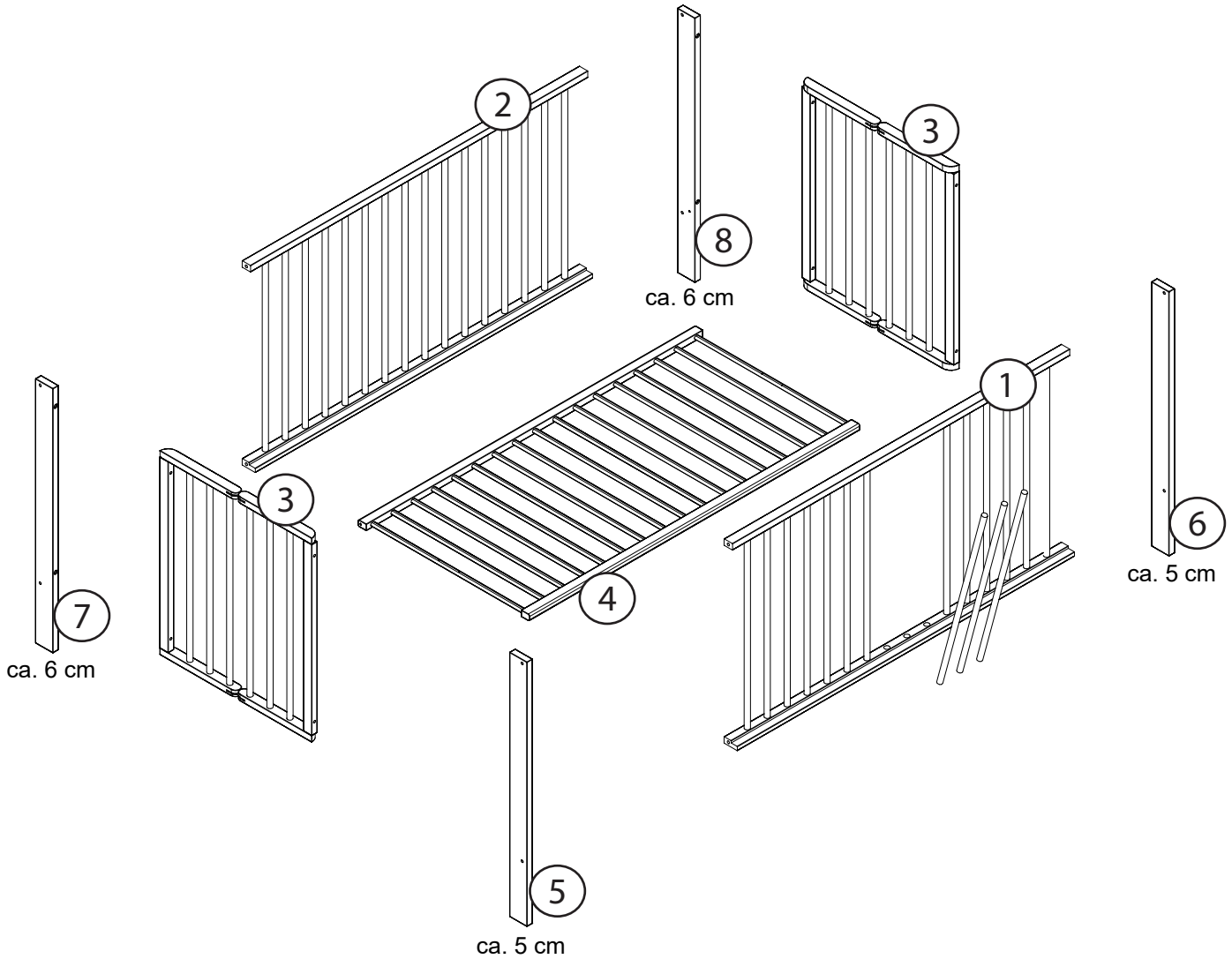
Tel: +49 (0) 2675 - 91144 - 0
Fax: +49 (0) 2675 - 91144 - 15
service@tissi.de
www.tissi.de/kontakt

Checkliste (Packungsinhalt), Checklist (contents of packaging), Liste de vérification (contenu de l'emballage), Checklist (verpakkinginhoud), Lista kontrolna (zawartość opakowania), Lista de verificare (conținutul pachetului), Контрольный список (содержимое упаковки), Kontrolný zoznam (obsah balenia), Kontrolní seznam (obsah balení), Ellenőrzőlista (a csomag tartalma), Seznam za preverjanje (vsebina paketa), Kontrolna lista (sadržaj pakovanja), Lista di controllo (contenuto dell'imballo), Lista de comprobación (contenido del paquete)

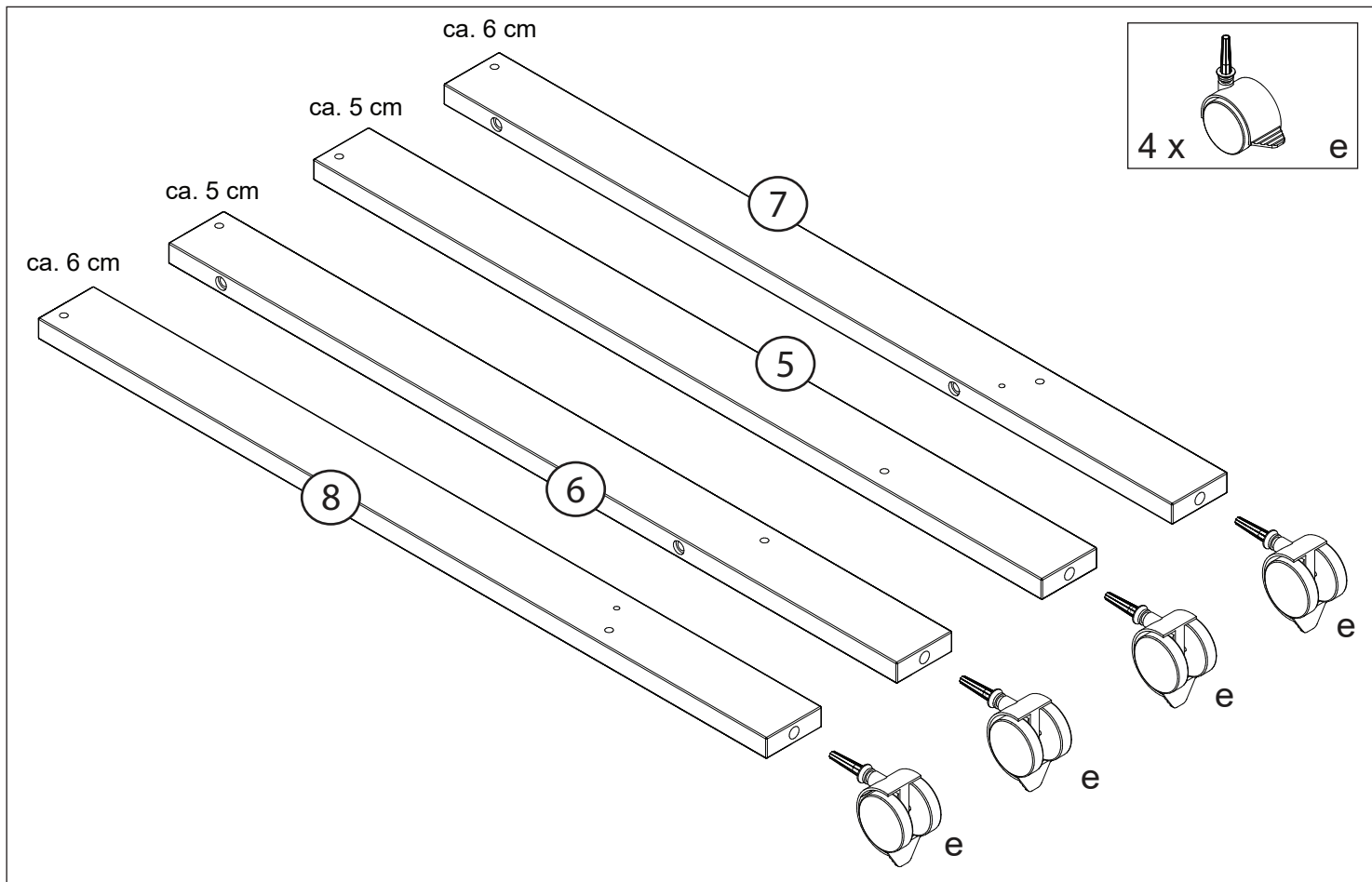
Messhilfe für Verschraubungsmaterial; Measuring help for screw connections; Gabarit pour système de serrage; Meethulp voor schroefmateriaal; Miarka do wyznaczenia wymiarów okuć śrubowych; Ajutor pentru măsurarea materialului de înșurubat; Справка по определению размеров крепежных материалов; Meracia pomôcka pre skrutkový materiál; Měřicí pomůcka pro materiál k přišroubování; Mérési segítség a csavarozásnál használt anyagokhoz; Merilni pripomoček za material za privijanje; Mjerno pomagalo za vijčani materijal, Misure per il materiale di avvvitamento, Referencia de medidas para el material de atornillado



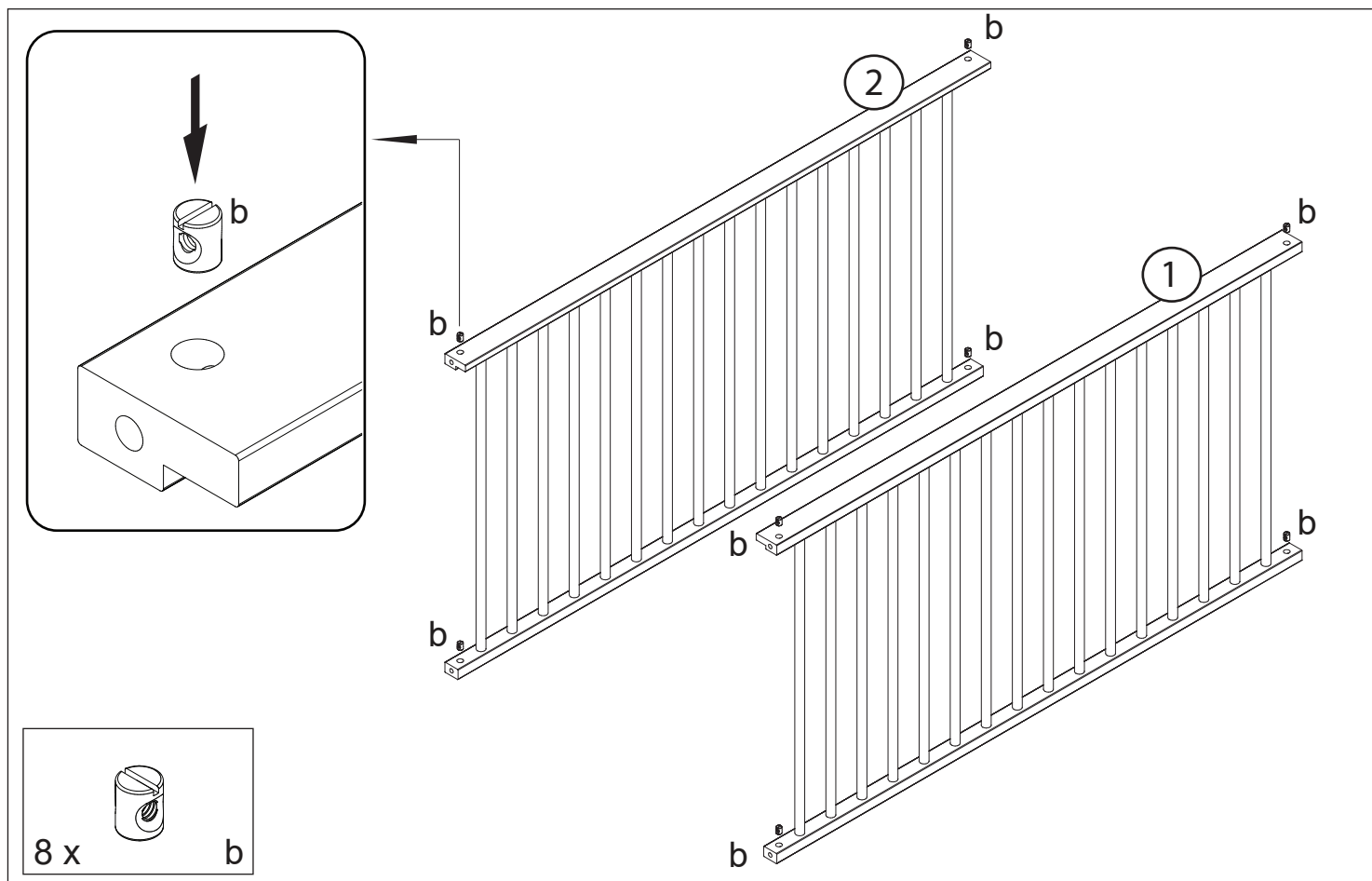
Kinderbett tiSsi® 120 x 60 cm

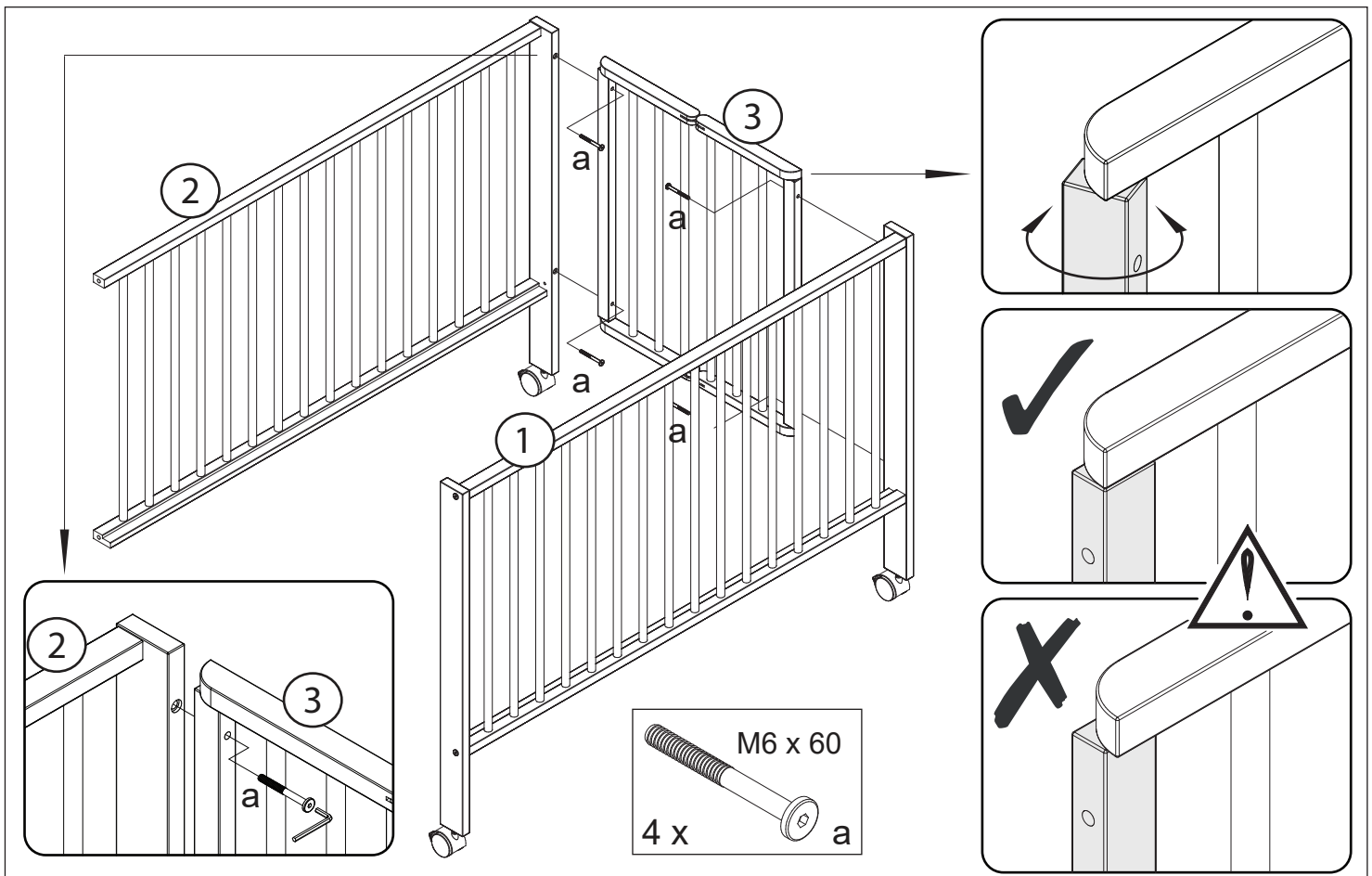
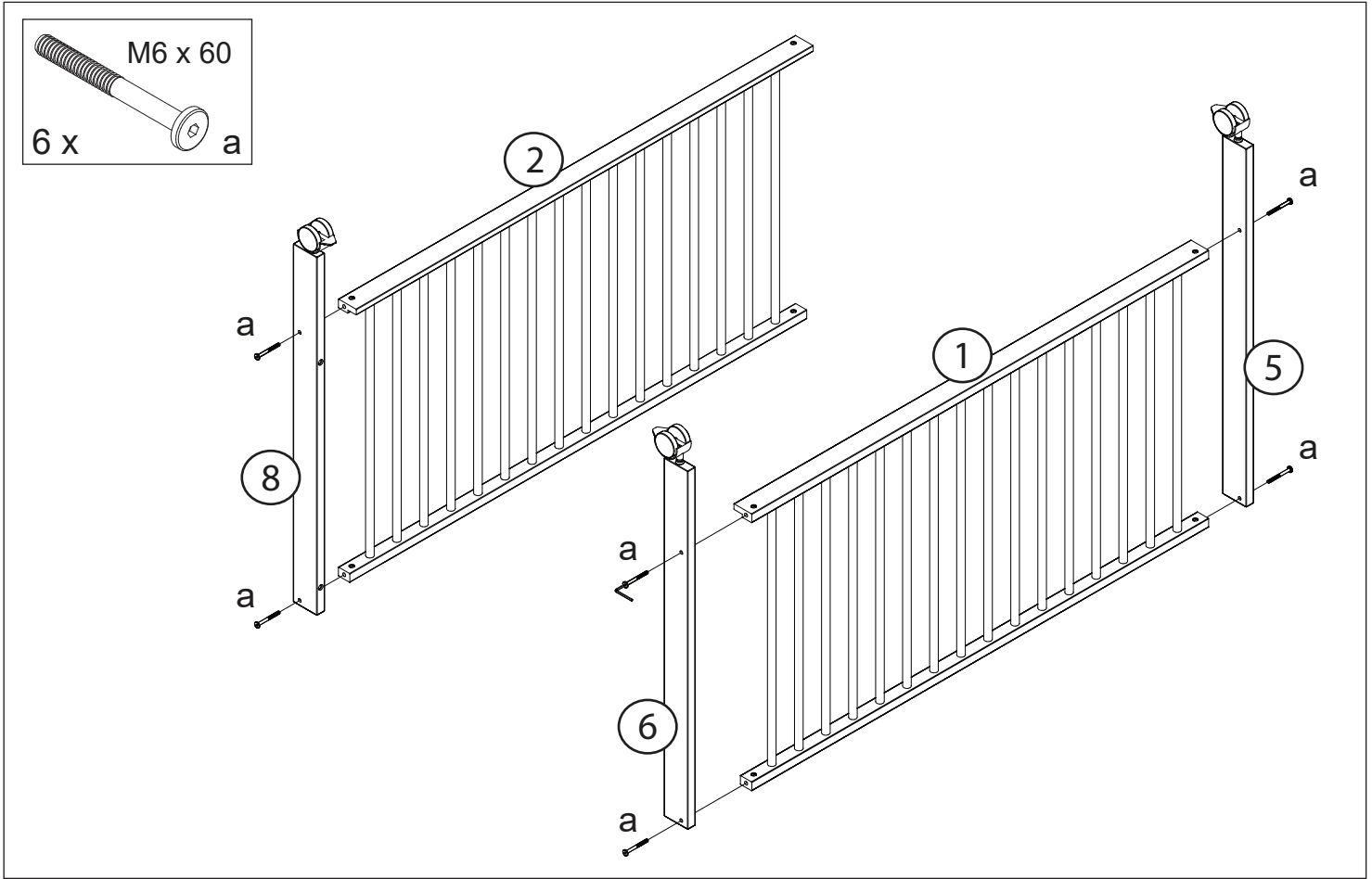


1

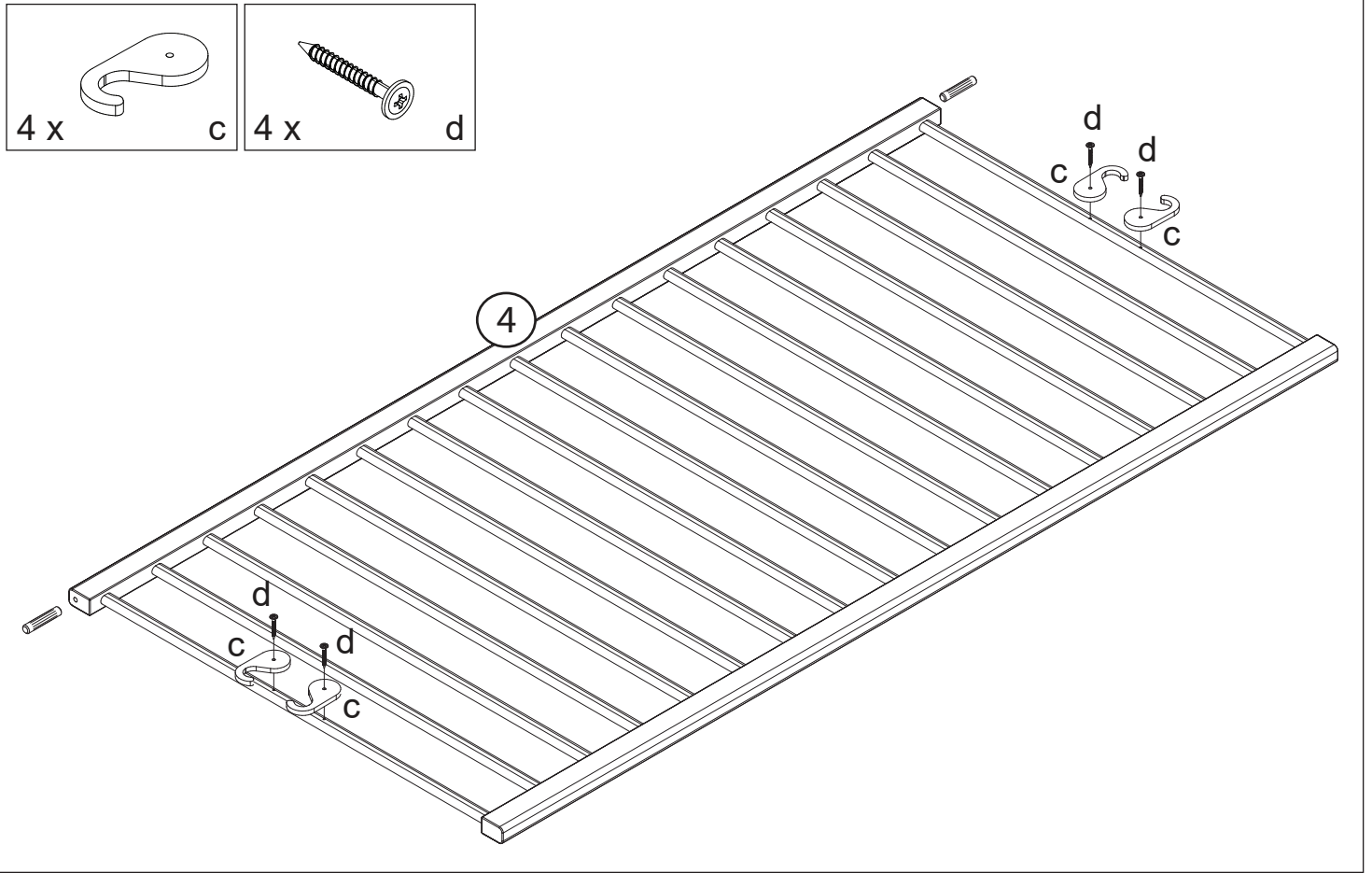


2

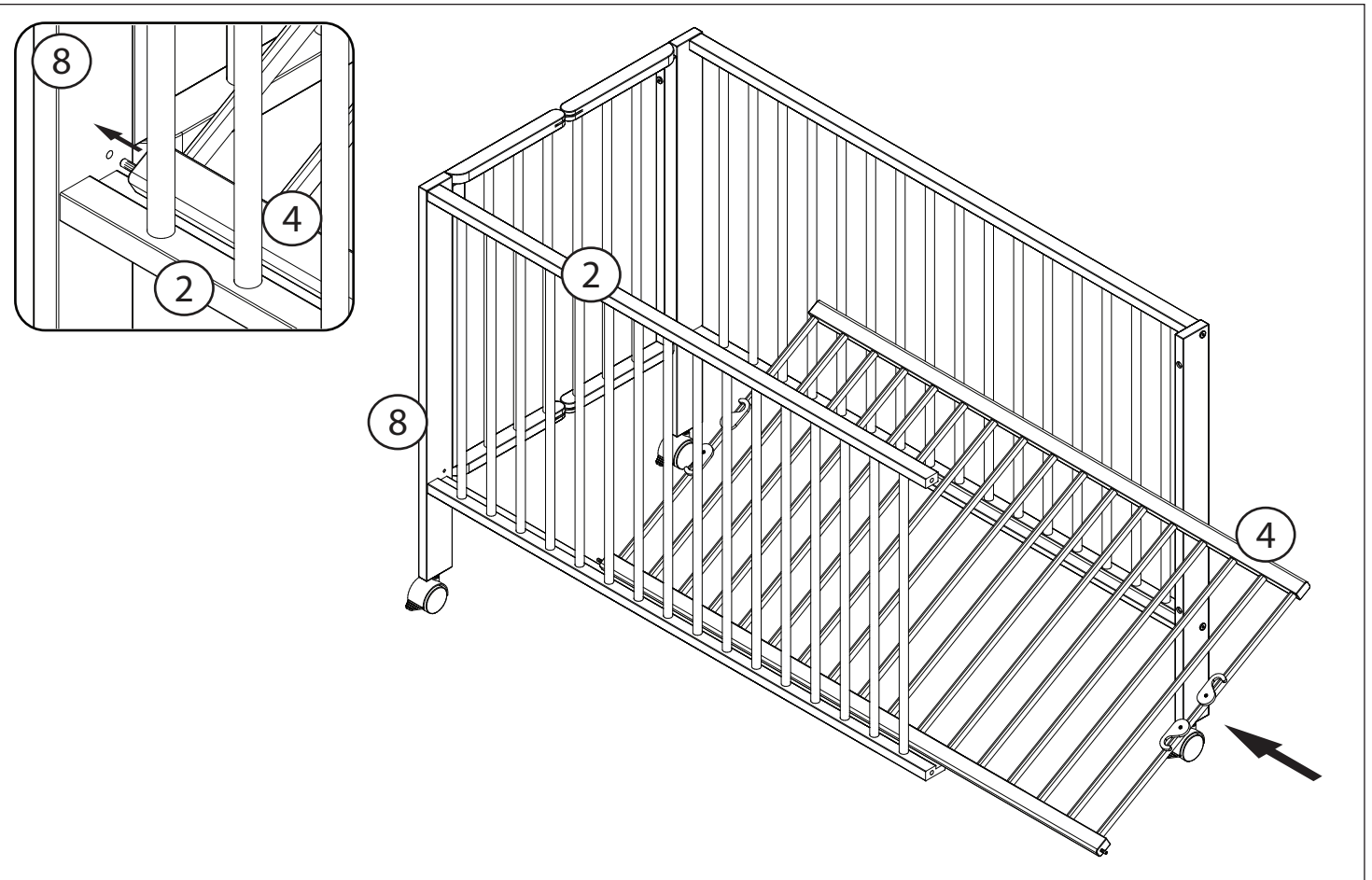


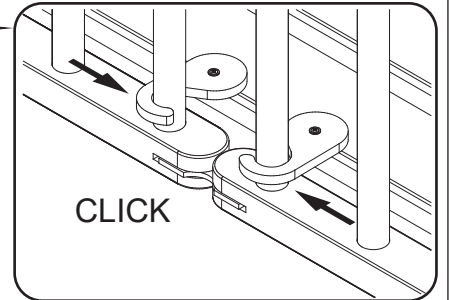
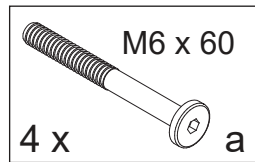
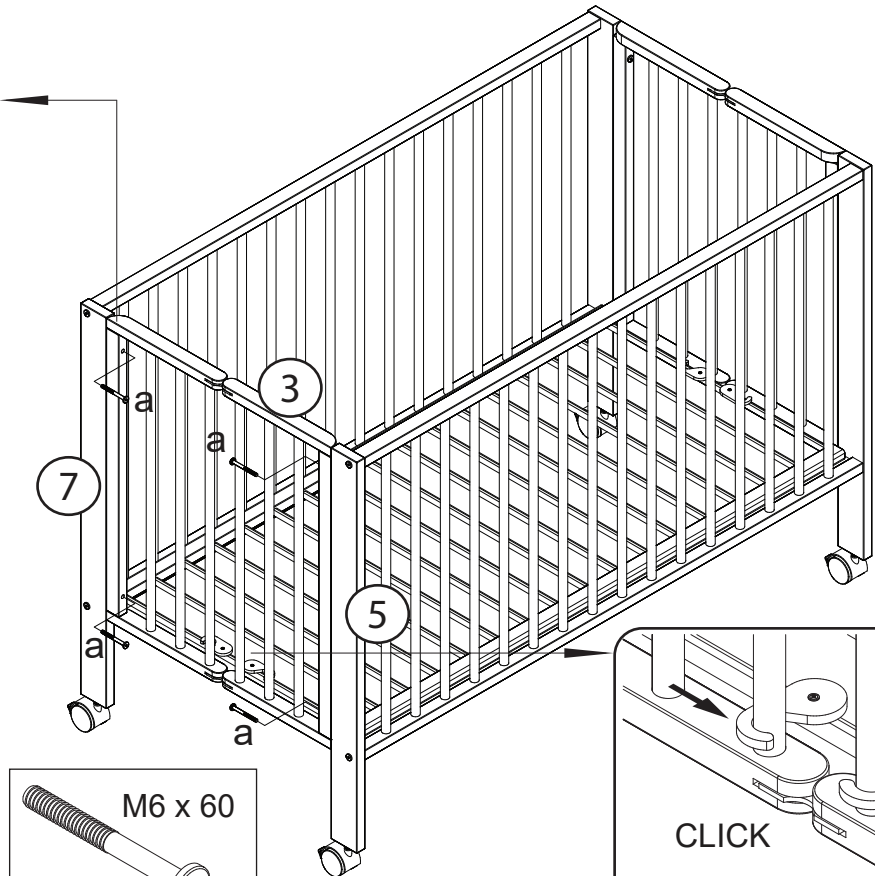
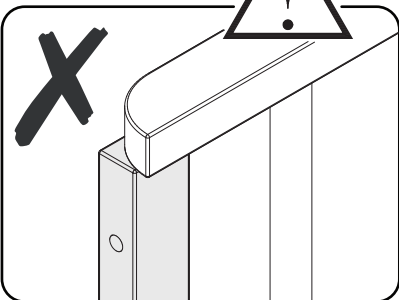
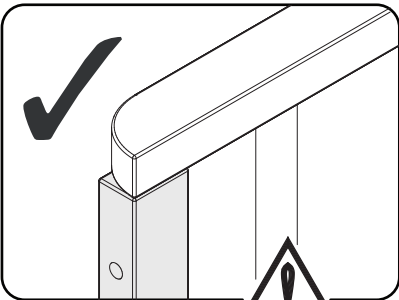
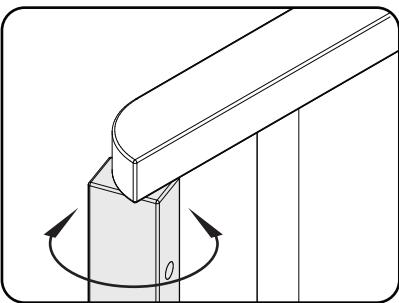
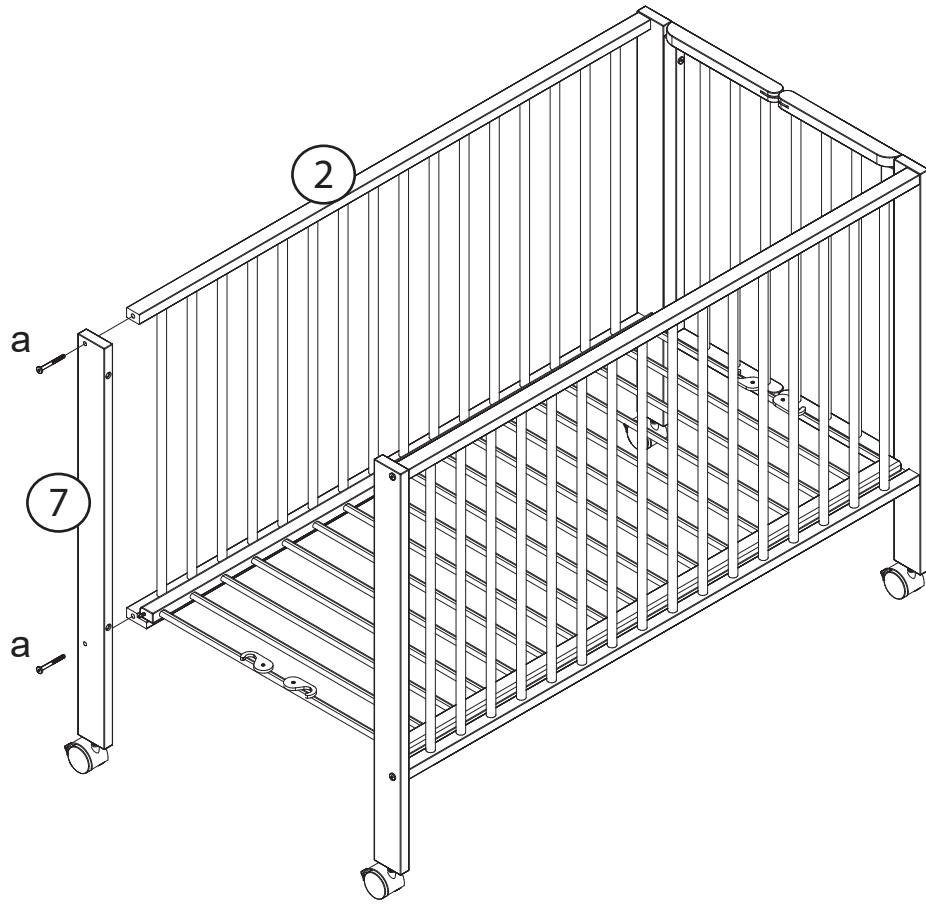
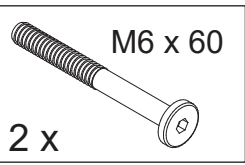


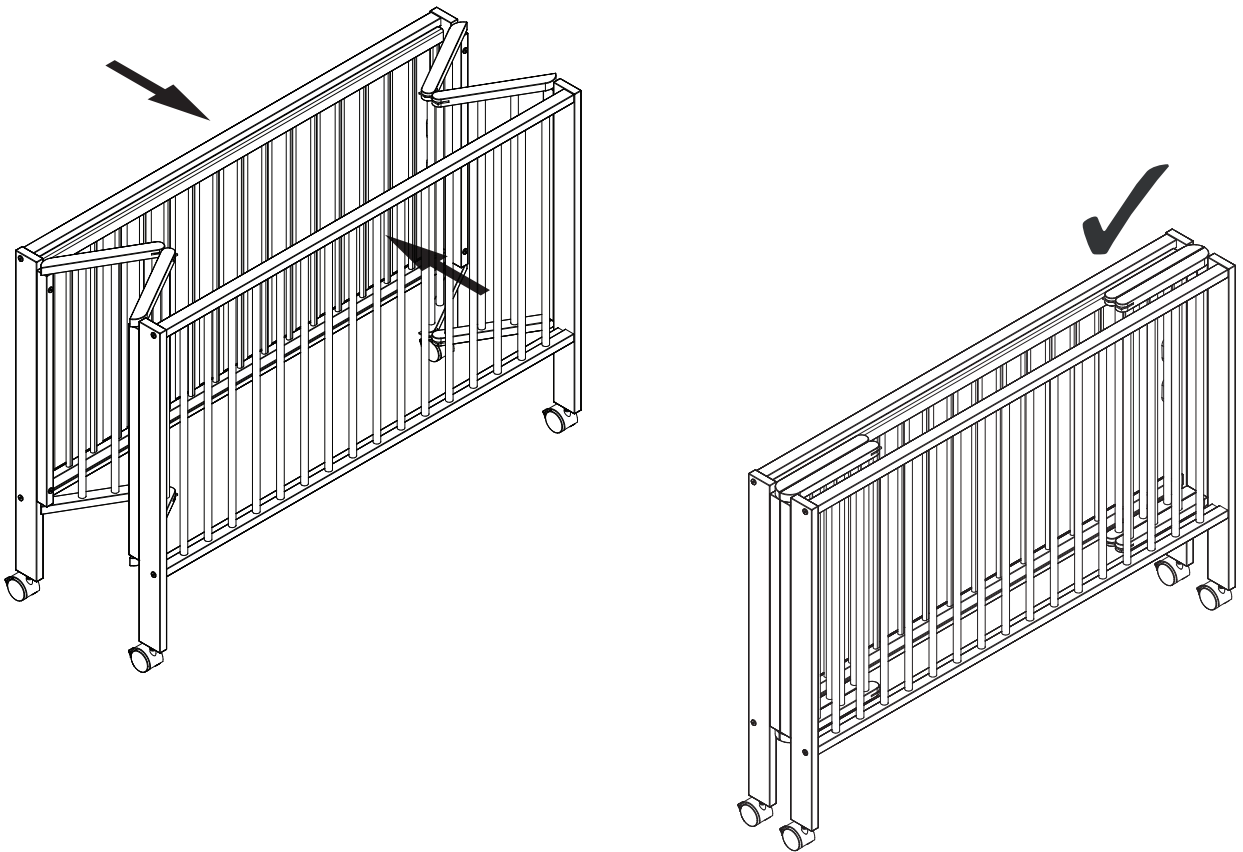
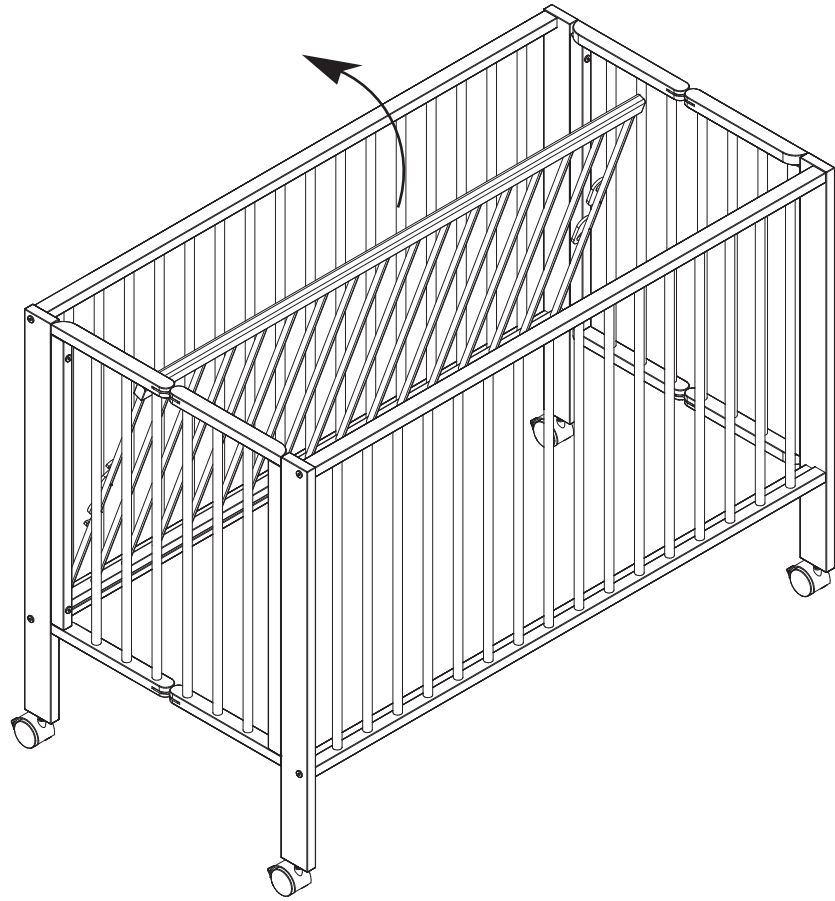
5



6







Das könnte dir auch gefallen.
You might also like this.



tiSsi® Faltpbares Laufgitter "MORITZ"
tiSsi® foldable playpen "MORITZ"

www.tissi.de/produkt/laufgitter-moritz/



tiSsi® Faltpbares Laufgitter "LIES"
tiSsi® foldable playpen "LIES"

www.tissi.de/produkt/laufgitter-lies/



tiSsi® Lernturm "FELIX"
tiSsi® learning tower "FELIX"

www.tissi.de/produkt/lernturm-tissi-felix/



tiSsi® Geschwister- & Zwillingen-Lernturm FELIX
tiSsi® sibling & twin learning tower FELIX

www.tissi.de/produkt/geschwister-lernturm-felix/



tiSsi® Treppenhochstuhl
tiSsi® high stair chair

www.tissi.de/produkt/treppenhochstuhl-tissi/



Wir freuen uns auf Ihre Bewertung
We look forward to your review

Service

M.J. Oster GmbH
Calmontstr. 8
56814 Bremm / Mosel
Germany

Tel: +49 (0) 2675 - 91144 - 0
Fax: +49 (0) 2675 - 91144 - 15
service@tissi.de
www.tissi.de/kontakt