

tiSsi®

FAMILIE
BEGINNT
MIT
UNS.
2025



GERMAN
DESIGN
AWARD
WINNER
2024



WILLKOMMEN IN DER WELT VON tiSsi®

Diese sechs Worte stecken voller Herzblut. Mit unserem Sortiment an Kindermöbeln, möchten wir das Leben und den Alltag vieler Familien sicherer und schöner gestalten.

Wir freuen uns mit unseren Artikeln Papas, Mamas, Omas, Opas, Bonuspapas, Bonusmamas und natürlich den Kindern jeden Tag ein Lächeln ins Gesicht zu zaubern.

Doch wer sind wir eigentlich? Mein Name ist Matthias Oster, Geschäftsführer der M. J. Oster GmbH. In erster Linie sind wir ein Familienunternehmen und wie der Name sagt, steht bei uns „Familie“ an erster Stelle – und das bereits in der siebten Generation. Wir arbeiten als Familie für Familien um so möglichst nah an unseren großen und kleinen Kunden zu sein.

Bei einem „Familienclan“ ist natürlich auch die Auswahl des Markennamens kein Zufall. So auch nicht die Entstehung des Markennamens tiSsi: Wer kennt es nicht – die ersten Versuche eines Kindes diverse Namen auszusprechen. Und so kam es, dass ich von meiner jüngeren Schwester Anna stets „Tissi“ genannt wurde weil sie mit „Matthias“ so ihre Schwierigkeiten hatte. Diese süße und zugleich positive Erinnerung, war somit der Namensgeber unserer heute so erfolgreichen Kindermöbel-Marke.

Uns ist es wichtig, das Selbstentfaltungspotential jedes einzelnen Kindes innerhalb einer darauf eingestellten Umwelt freizusetzen. Wir Erwachsenen sind es, die den Kindern durch die eigenen und gemeinsamen Interaktionen helfen, ein möglichst selbsterfülltes und ideenreiches Leben zu führen. Deshalb ist es besonders wichtig, den Kindern Nähe zu schenken und sie am Alltag teilhaben zu lassen. Aus diesen Ansätzen entsteht sie, unsere liebevolle Welt der tiSsi Kindermöbel.

Wir hoffen Eure Familien weiterhin über Generationen begleiten zu dürfen und wünschen Euch nun viel Spaß beim Durchstöbern der nächsten Seiten unseres aktuellen Katalogs.

Alles Liebe,

Matthias Oster



INHALT

Lernturm	4
Kinderhochstuhl/Kinderstuhl	10
Laufgitter	16
Kinder-/Beistellbetten	22
Haus-/Bodenbett	32
Spielgeräte	38
Nachhaltigkeit	42

FÜR KLEINE ENTDECKER

DER LERNTURM,
DER MIT DEM KIND MITWÄCHST

PRAKTISCH:

Mit dem Lernturm von tiSsi® übt sich alles gleich viel leichter: Ob Kuchen backen, Suppe kochen oder Hände waschen und Zähne putzen. Das Kind ist jetzt immer auf Augenhöhe mit dabei.

PASST IMMER:

Ob Küchenarbeitsplatte, Esstisch oder Waschbecken: Durch die 3-Stufen Höhenverstellung passt der Turm überall.

Die Sicherheit und die Verwendung von ökologisch unbedenklichen Materialien sind in der Produktion aller tiSsi® Produkte oberste Priorität, denn uns liegt das Wohl Ihres Kindes sehr am Herzen.

Bei der Herstellung stehen Sicherheit und Qualität an erster Stelle. Auf den Einsatz belastender Stoffe wird vollkommen verzichtet.

Der tiSsi® Lernturm kann mit nur wenigen Handgriffen optimal an die Größe Ihres Kindes angepasst werden.

Als praktisches Hilfsmittel im Alltag mit Kind bietet der Lernturm besonders sicheren Stand und Kindern im Alter von etwa 1-6 Jahren angemessene Bewegungsfreiheit.

Wir legen großen Wert drauf, dass der Lernturm erst genutzt wird, sobald das Kind frei und sicher stehen kann. Aus diesem Grund können wir keine pauschale Altersangabe machen. Unsere Kinder sind alle verschieden und jedes kleine Wunder entwickelt sich im eigenen Tempo.



LERNTURM FELIX

Der Entdeckerturm, der mit dem Kind mitwächst



1|



2|



3|



4|



- » Mitwachsend durch höhenverstellbares Stand- und Fußbrett
- » Einfach montierbar
- » Massives Buchenholz garantiert für lange Haltbarkeit und hohe Standfestigkeit
- » Extrem kippstabil zu allen Seiten
- » Ergonomisch entwickelt
- » Maße aufgebaut (BxHxT): ca. 40x91x45 cm
- » Höhe Standfläche: 35 cm / 40 cm / 45 cm
- » Höhe Trittstufe: 18 cm / 22 cm / 28 cm
- » Max. Belastbarkeit: 250 kg
- » Produktgewicht: ca. 12 kg
- » Geeignet für Kinder von ca. 1 bis 6 Jahren



LERNTURM FELIX

- 1| tiSsi® Lernturm FELIX Natur | Art.-Nr. 100339
- 2| tiSsi® Lernturm FELIX Eiche | Art.-Nr. 100496
- 3| tiSsi® Lernturm FELIX Weiß | Art.-Nr. 100340
- 4| tiSsi® Lernturm FELIX Grau | Art.-Nr. 100341
- 5| tiSsi® Lernturm FELIX Stormy Grey Art.-Nr. 100539
- 6| tiSsi® Lernturm FELIX Taubenblau Art.-Nr. 100585
- 7| tiSsi® Lernturm FELIX Sunflower Gelb Art.-Nr. 100586
- 8| tiSsi® Lernturm FELIX Oriental Rose Art.-Nr. 100897
- 9| tiSsi® Lernturm FELIX Cashmere Art.-Nr. 100993

LERNTURM FELIX

In vielen tollen Farben erhältlich



5|



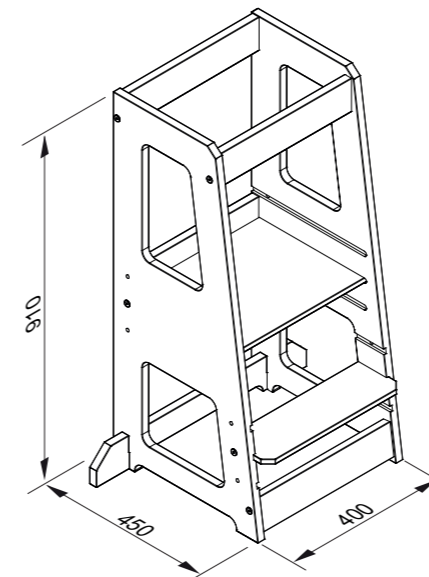
6|



7|



8|



9|

ZUBEHÖR LERNTURM FELIX



Kreidetafel
zum
Bemalen

1|



2|

- » Einfaches Einhängen
- » Flexibel einsetzbar
- » Spülmaschinengeeignet
- » Maße: 24,5 x 8 x 7 cm

- » Einfach beschreib- und abwischbar
- » Massivholzplatte aus zertifizierten Wäldern
- » Maße: 39 x 42 x 1 cm



3|

- » Erhöhte Sicherheit für die Kleinen
- » Spülmaschinengeeignet
- » Nachhaltig gefertigt aus Silikon
- » Langlebig
- » Maße kleine Matte: 12 x 35 x 0,3 cm
- » Maße große Matte: 27 x 35 x 0,3 cm



ZUBEHÖR

- 1| tiSsi® Kreidetafel
Lernturm FELIX
Art.-Nr. 100745
- 2| tiSsi® Anti-Rutschmatten-
Set Lernturm FELIX
Art.-Nr. 100588
- 3| tiSsi® Aufbewahrungs-
Box Lernturm FELIX
und Geschwister- &
Zwillingslernturm
Art.-Nr. 100780

GESCHWISTER- & ZWILLINGS-LERNTURM

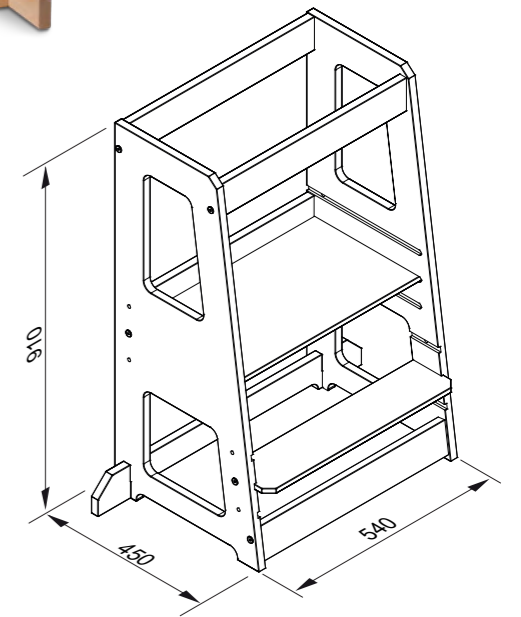
- 4| tiSsi® Geschwister- &
Zwillingslernturm Natur
Art.-Nr. 100938

GESCHWISTER- & ZWILLINGSLERNTURM

Platz für zwei: gemeinsam wachsen und entdecken



4|



- » Mitwachsend durch höhenverstellbares Stand- und Fußbrett
- » Einfach montierbar
- » Massives Buchenholz garantiert für lange Haltbarkeit und hohe Standfestigkeit
- » Extrem kippstabil zu allen Seiten
- » Ergonomisch entwickelt
- » Maße aufgebaut (BxHxT): ca. 54 x 91 x 45 cm
- » Höhe Standfläche: 35 cm / 40 cm / 45 cm
- » Höhe Trittstufe: 18 cm / 22 cm / 28 cm
- » Max. Belastbarkeit: 250 kg
- » Produktgewicht: ca. 14 kg
- » Geeignet für Kinder von ca. 1 bis 6 Jahren

FÜR GEMEIN- SAMES ESSEN

DER KINDERHOCHSTUHL/KINDERSTUHL -
EIN TREUER BEGLEITER BIS INS JUGEND-
ALTER

PRAKTISCH:

Mit dem Kinderhochstuhl von tiSsi® sitzen die Kleinen schon früh am Tisch und erlernen so wichtige soziale Interaktionen. Mit unserem Newborn-Aufsatz bringen Sie die Kinder schon ab dem ersten Tag auf Augenhöhe.

PASST IMMER:

Durch die einzigartige S-Form passt der Kinderhochstuhl an jeden Tisch und ist der komfortable und ergonomische Sitzplatz für Kinder ab etwa 6 Monaten.

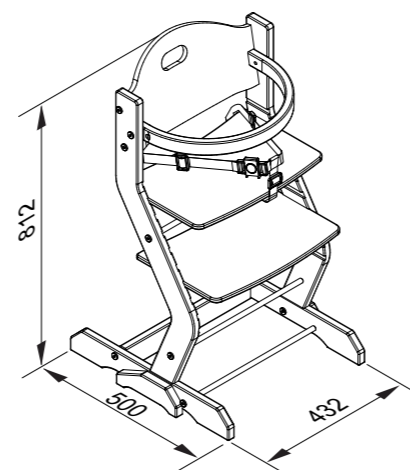
Der tiSsi® Kinderhochstuhl hebt Ihr Kind auf die optimale Sitzposition an und bietet ein Plus an Kippsicherheit besonders dann, wenn die Kleinen sich vom Tisch abstoßen wollen.

Der passende Newborn Aufsatz ermöglicht den Blickkontakt und ist eine tolle Gelegenheit, gemeinsam wertvolle Zeit miteinander zu verbringen und die Bindung zu stärken. Im ergonomisch geformten Sitz ist Ihr Baby komfortabel aufgehoben. Die 2-fache Neigungsverstellung bietet die Möglichkeit bereits Beikost bequem, sicher und rückschonend im Hochstuhl zu füttern.



KINDERHOCHSTUHL

Ein treuer Begleiter bis ins Jugendalter



- » Mitwachsend – schon die Kleinsten können auf Augenhöhe mit am Tisch sitzen
- » Massives Buchenholz garantiert eine lange Haltbarkeit und hohe Standfestigkeit
- » Höhen- und tiefenverstellbares Sitz- und Fußbrett
- » Extrem kippsicher zu allen Seiten
- » Ergonomisch entwickelt
- » GS zertifiziert
- » Maße aufgebaut (B x H x T): ca. 43,2 x 81,2 x 50 cm
- » Max. Belastbarkeit: 85 kg
- » Auch als Kinderstuhl verwendbar

KINDERHOCHSTUHL

- 1 | tiSsi® Kinderhochstuhl Natur | Art.-Nr. 101064
- 2 | tiSsi® Kinderhochstuhl Weiß | Art.-Nr. 101065
- 3 | tiSsi® Kinderhochstuhl Grau | Art.-Nr. 101066

TISCH KINDERHOCHSTUHL

- 4 | tiSsi® Tisch Natur Art.-Nr. 100005
- 5 | tiSsi® Tisch Weiß Art.-Nr. 100006
- 6 | tiSsi® Tisch Grau Art.-Nr. 100094

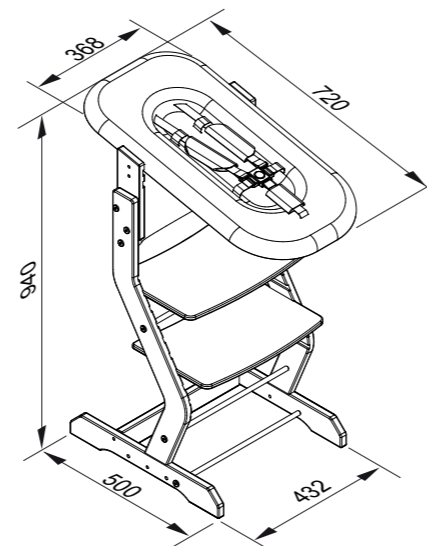
TISCH KINDERHOCHSTUHL



BABYAUFSATZ FÜR KINDERHOCHSTUHL



- » Massives Buchenholz garantiert für lange Haltbarkeit
- » 2-fache Neigungsverstellung
- » Nutzbar ab Geburt; Geeignet für Kinder von 0 bis 6 Monaten
- » Einfache Montage
- » 5-Punkt-Gurt
- » Extrem kippsicher zu allen Seiten
- » Ergonomisch entwickelt
- » Max. Belastbarkeit: 9 kg



BABYAUFSATZ KINDERHOCHSTUHL

- 1 | tiSsi® Babyaufsatz Weiß/Anthrazit Art.-Nr. 100284
- 2 | tiSsi® Babyaufsatz Natur/Anthrazit Art.-Nr. 100283
- 3 | tiSsi® Babyaufsatz Grau/Anthrazit Art.-Nr. 100285

POLSTER KINDERHOCHSTUHL

- 4 | tiSsi® Polster Jungle Art.-Nr. 100721
- 5 | tiSsi® Polster Wonderful World Art.-Nr. 100720
- 6 | tiSsi® Polster Rainbow Art.-Nr. 100718
- 7 | tiSsi® Polster Lion Art.-Nr. 100719
- 8 | tiSsi® Polster Curry Art.-Nr. 100742
- 9 | tiSsi® Polster Mint Art.-Nr. 100741
- 10 | tiSsi® Polster Sterne Art.-Nr. 100010

POLSTER KINDERHOCHSTUHL



- » Maße Rückenpolster: 38 x 26 x 4 cm
- » Maße Sitzpolster: 40 x 26 x 4 cm
- » Bezug: 100 % Baumwolle
- » Füllung: 100 % Polyester
- » Bezug waschbar bis 30 °C

FÜR MEHR BEWEGUNGS- FREIHEIT

DIE SCHNELLEN FALTBAREN ALLESKÖNNER

PRAKTISCH:

Egal welche Wohnungsgröße, ob zu Hause oder bei den Großeltern, unsere Laufgitter sind flexibel und bieten einen komfortablen Liege- und Spielplatz.

PASST IMMER:

Die Laufgitter von tiSsi® können sich jederzeit den Gegebenheiten anpassen und sind innerhalb weniger Minuten ganz einfach auf- oder eingeklappt.

Die faltbaren tiSsi® Laufgitter **LIES** und **MORITZ** eignen sich perfekt für kleine und natürlich große Wohnungen, Kindertagesstätten, Krankenhäuser und Hotels. Auch für einen Besuch bei den Großeltern darf ein sicherer und komfortabler Liegeplatz nicht fehlen!

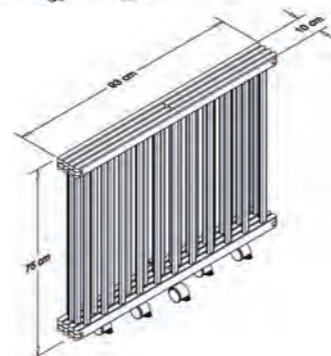
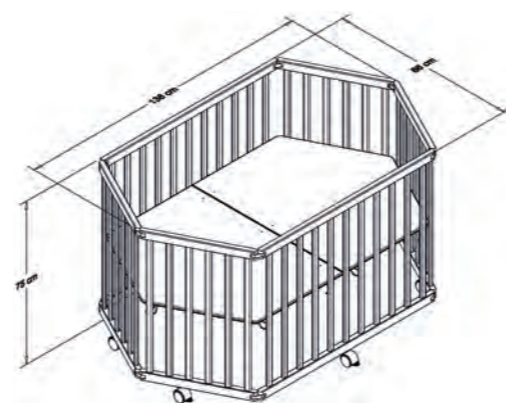
Mit den Laufgittern von tiSsi® können Sie sich jederzeit den Gegebenheiten anpassen. Dank des einfachen werkzeuglosen Klappmechanismus werden die Alleskönner im Bedarfsfall innerhalb weniger Minuten ganz einfach auf- oder eingeklappt.

Unser Laufgitter **LIES** eignet sich aufgrund der etwas größeren Abmaße auch perfekt für Zwillinge.



FALTBARES LAUFGITTER LIES

Flexibel und sicher - sechseckig



- » Bodenplatte mit Baumwollbezug und weicher Füllung
- » Werkzeuglose Montage
- » Massives Buchenholz garantiert eine lange Haltbarkeit
- » 6 schwarze Parkettrollen mit Bremsen
- » Flexibilität durch platzsparende Klappfunktion
- » Höhenverstellbare Bodenplatte mit Baumwollbezug von ca. 24 bis 65 cm
- » Maße Liegefläche: 81 x 138 cm
- » Maße aufgebaut (B x L x H): ca. 84 x 142 x 76 cm
- » Maße zusammengeklappt (B x L x H): ca. 10 x 93 x 75 cm (ohne Bodenplatte)
- » Max. Belastbarkeit: 25 kg

LAUFGITTER LIES

- 1 | tiSsi® Laufgitter LIES Natur Art.-Nr. 100028
- 2 | tiSsi® Laufgitter LIES Weiß Art.-Nr. 100029

MATRATZE LAUFGITTER LIES

- 3 | tiSsi® Matratze LIES Art.-Nr. 100023

EINLAGE/NESTCHEN LAUFGITTER LIES

- 4 | tiSsi® Einlage/Nestchen LIES Jungle Art.-Nr. 100705
- 5 | tiSsi® Einlage/Nestchen LIES Wonderful World Art.-Nr. 100704
- 6 | tiSsi® Einlage/Nestchen LIES Rainbow Art.-Nr. 100702
- 7 | tiSsi® Einlage/Nestchen LIES Lion Art.-Nr. 100703

SPANNBETTUCH LAUFGITTER LIES

- 8 | tiSsi® Spannbettuch LIES Weiß Art.-Nr. 100159
- 9 | tiSsi® Spannbettuch LIES Grau Art.-Nr. 100158

MATRATZE LAUFGITTER LIES



- » Tencel™ Multifunktionsbezug „Sleep Safety“
- » Mit integriertem Nässechutz
- » Bezug waschbar bis 60°C
- » Ca. 5 cm dick
- » Geeignet für Allergiker
- » Hergestellt in Österreich

EINLAGE/NESTCHEN LAUFGITTER LIES



- » Bezug: 100 % Baumwolle
- » Füllung: 100 % Polyester
- » Weiches Polster
- » Seitlich hochgezogen
- » Bindebändchen zur Fixierung
- » Waschbar bis 30°C

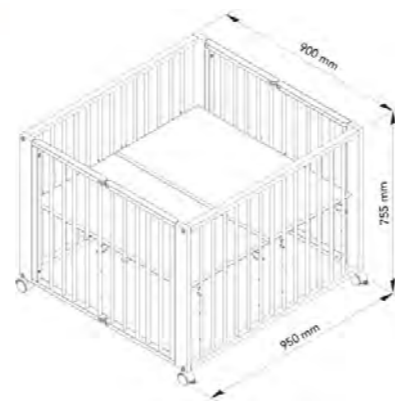
SPANNBETTUCH LAUFGITTER LIES

- » Material: 100 % Jersey-Baumwolle
- » Atmungsaktiv
- » Strapazierfähig
- » Hervorragende Spannkraft
- » Waschbar bis 30°C



FALTBARES LAUGITTER MORITZ

Flexibel und sicher - viereckig



- » Bodenplatte mit Baumwollbezug und weicher Füllung
- » Bodenplatte 3-fach höhenverstellbar
- » Flexibilität durch platzsparende Klappfunktion
- » 4 schwarze Parkettrollen mit Feststellbremse
- » Massives Buchenholz garantiert für lange Haltbarkeit
- » Maße Liegefläche: 85 x 89 cm
- » Maße aufgebaut (B x L x H): ca. 89 x 94 x 76 cm
- » Maße zusammengeklappt (B x L x H): ca. 19 x 95 x 75 cm (ohne Bodenplatte)
- » Max. Belastbarkeit: 25 kg

LAUGITTER MORITZ

- 1 | tiSsi® Laufgitter MORITZ Natur | Art.-Nr. 100281
- 2 | tiSsi® Laufgitter MORITZ Weiß | Art.-Nr. 100282

MATRATZE LAUGITTER MORITZ

- 3 | tiSsi® Matratze MORITZ Art.-Nr. 100297

EINLAGE/NESTCHEN LAUGITTER MORITZ

- 4 | tiSsi® Einlage/Nestchen MORITZ Jungle Art.-Nr. 100717
- 5 | tiSsi® Einlage/Nestchen MORITZ Wonderful World Art.-Nr. 100716
- 6 | tiSsi® Einlage/Nestchen MORITZ Rainbow Art.-Nr. 100714
- 7 | tiSsi® Einlage/Nestchen MORITZ Lion Art.-Nr. 100715

SPANNBETTUCH LAUGITTER MORITZ

- 8 | tiSsi® Spannbettuch MORITZ Weiß Art.-Nr. 100356
- 9 | tiSsi® Spannbettuch MORITZ Grau Art.-Nr. 100355

- » Maße: 85 x 89 cm
- » Material: 100 % Jersey-Baumwolle
- » Atmungsaktiv
- » Strapazierfähig
- » Hervorragende Spannkraft
- » Waschbar bis 30°C

MATRATZE LAUGITTER MORITZ



- » Tencel™ Multifunktionsbezug „Sleep Safety“
- » Mit integriertem Nässechutz
- » Waschbar bis 60°C
- » Ca. 5 cm dick
- » Geeignet für Allergiker
- » Hergestellt in Österreich

EINLAGE/NESTCHEN LAUGITTER MORITZ



- » Bezug: 100 % Baumwolle
- » Füllung: 100 % Polyester
- » Weiches Polster
- » Seitlich hochgezogen
- » Bindebändchen zur Fixierung
- » Waschbar bis 30°C

SPANNBETTUCH LAUGITTER MORITZ



FÜR TRAUM- HAFTEN SCHLAF

KOMFORT MIT MAXIMALER FLEXIBILITÄT

PRAKTISCH:

Die tiSsi® Beistell- und Kinderbetten begleiten Sie vom ersten Tag an. Durch die Nähe zu ihren Eltern haben Neugeborene einen wesentlich besseren Schlaf in der Nacht.

PASST IMMER:

tiSsi® Beistellbetten gibt es für alle Bettenarten. Unsere Kinderbetten bieten durch ihre Klappfunktion auch auswärts den gewohnten Liegekomfort.

Die Beistellbetten tiSsi® **SOPHIE** und **MAXI** sind perfekt vom ersten Tag an. Direkt neben dem elterlichen Bett halten Sie Ihren Schlafkomfort bei und bieten stets einen Blick auf Ihren größten Schatz! Durch das mitgelieferte Verschlussgitter, können Sie das tiSsi®-Anstellbett mit nur zwei Handgriffen zum Stubenwagen oder vollwertigem Kinderbett umfunktionieren.

Das Beistell- und Kinderbett tiSsi® **HAJO** ist ein echter Allrounder: Von einem absolut komfortablen Anstellbett, mitwachsend zu einem hervorragenden Kinderbett passt es perfekt vom ersten Tag an und begleitet Familien für eine lange Zeit.

Unser faltbares Kinderbett tiSsi® **JORI** ist der vermutlich schnellste Komfort-Schlafplatz. Mit wenigen Handgriffen bringt der platzsparende Alleskönner die Kleinen ins Träumeland.

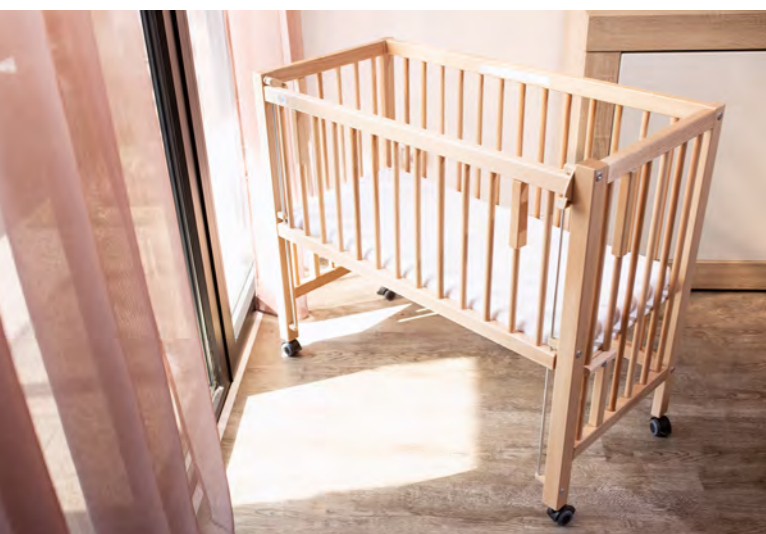
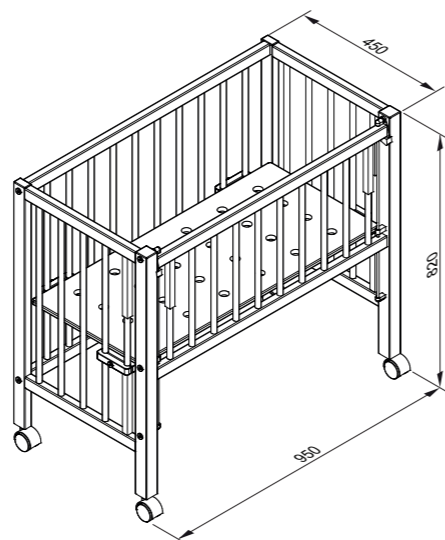


BEISTELLBETT SOPHIE

Geeignet für Elternbetten mit einer Höhe von 39 - 61 cm; Liegefläche: 40x90 cm



- » Massives Buchenholz garantiert eine lange Haltbarkeit
- » 4 schwarze Parkettrollen mit Feststellbremse
- » Stufenlos höhenverstellbar und somit perfekt an die Höhe des Elternbetts anzupassen (39 - 61 cm)
- » Inkl. Verschlussgitter und Befestigungsgurt fürs Elternbett
- » Maße Liegefläche: ca. 40x90 cm
- » Maße aufgebaut (BxLxH): ca. 45x95 x 82 cm
- » Max. Belastbarkeit: 25 kg



BEISTELLBETT SOPHIE

- 1 | tiSsi® Beistellbett SOPHIE Natur | Art.-Nr. 100019
- 2 | tiSsi® Beistellbett SOPHIE Weiß | Art.-Nr. 100022

MATRATZE BEISTELLBETT SOPHIE

- 3 | tiSsi® Matratze SOPHIE Art.-Nr. 100020

EINLAGEN/NESTCHEN BEISTELLBETT SOPHIE

- 4 | tiSsi® Einlage/Nestchen SOPHIE Jungle Art.-Nr. 100709
- 5 | tiSsi® Einlage/Nestchen SOPHIE Wonderful World Art.-Nr. 100708
- 6 | tiSsi® Einlage/Nestchen SOPHIE Rainbow Art.-Nr. 100706
- 7 | tiSsi® Einlage/Nestchen SOPHIE Lion Art.-Nr. 100707

SPANNBETTUCH BEISTELLBETT SOPHIE

- 8 | tiSsi® Spannbettuch SOPHIE Weiß Art.-Nr. 100198
- 9 | tiSsi® Spannbettuch SOPHIE Grau Art.-Nr. 100199

- » Maße: 90 x 40 cm
- » Material: 100 % Jersey-Baumwolle
- » Atmungsaktiv
- » Strapazierfähig
- » Hervorragende Spannkraft
- » Waschbar bis 30°C

MATRATZE BEISTELLBETT SOPHIE



- » Tencel™ Multifunktionsbezug „Sleep Safety“
- » Mit integriertem Nässeschutz
- » Bezug waschbar bis 60°C
- » Ca. 5 cm dick
- » Geeignet für Allergiker
- » Hergestellt in Österreich

EINLAGE/NESTCHEN BEISTELLBETT SOPHIE



- » Bezug: 100 % Baumwolle
- » Füllung: 100 % Polyester
- » Weiches Polster
- » Seitlich hochgezogen
- » Bindebändchen zur Fixierung
- » Waschbar bis 30°C

SPANNBETTUCH BEISTELLBETT SOPHIE



BEISTELLBETT MAXI

Geeignet für Elternbetten mit einer Höhe von 56 - 73 cm; Liegefläche: 50x90 cm



- » Massives Buchenholz garantiert eine lange Haltbarkeit
- » 4 schwarze Parkettrollen mit Feststellbremse
- » Stufenlos höhenverstellbar und somit perfekt an die Höhe des Elternbetts anzupassen (56 - 73 cm)
- » Inkl. Verschlussgitter und Befestigungsgurt fürs Elternbett
- » Maße Liegefläche: ca. 50 x 90 cm
- » Maße aufgebaut (B x L x H): ca. 55 x 95 x 82 cm
- » Max. Belastbarkeit: 25 kg

BEISTELLBETT MAXI

- 1| tiSsi® Beistellbett MAXI Natur | Art.-Nr. 100334
- 2| tiSsi® Beistellbett MAXI Weiß | Art.-Nr. 100335
- 3| tiSsi® Beistellbett MAXI Seidenbeige | Art.-Nr. 101000

MATRATZE BEISTELLBETT MAXI

- 4| tiSsi® Matratze MAXI | Art.-Nr. 100336

EINLAGEN BEISTELLBETT MAXI

- 5| tiSsi® Einlage/Nestchen MAXI Jungle | Art.-Nr. 100713
- 6| tiSsi® Einlage/Nestchen MAXI Wonderful World | Art.-Nr. 100712
- 7| tiSsi® Einlage/Nestchen MAXI Rainbow | Art.-Nr. 100710
- 8| tiSsi® Einlage/Nestchen MAXI Lion | Art.-Nr. 100711

SPANNBETTUCH ANSTELLBETT MAXI

- 9| tiSsi® Spannbettuch MAXI Weiß | Art.-Nr. 100337
- 10| tiSsi® Spannbettuch MAXI Grau | Art.-Nr. 100338

- » Maße: 90 x 50 cm
- » Material: 100 % Jersey-Baumwolle
- » Atmungsaktiv
- » Strapazierfähig
- » Hervorragende Spannkraft
- » Waschbar bis 30°C

MATRATZE BEISTELLBETT MAXI



- » Tencel™ Multifunktionsbezug „Sleep Safety“
- » Mit integriertem Nässeschutz
- » Bezug waschbar bis 60°C
- » Ca. 5 cm dick
- » Geeignet für Allergiker
- » Hergestellt in Deutschland

EINLAGE/NESTCHEN BEISTELLBETT MAXI



- » Bezug: 100 % Baumwolle
- » Füllung: 100 % Polyester
- » Weiches Polster
- » Seitlich hochgezogen
- » Bindebändchen zur Fixierung
- » Waschbar bis 30°C

SPANNBETTUCH ANSTELLBETT MAXI

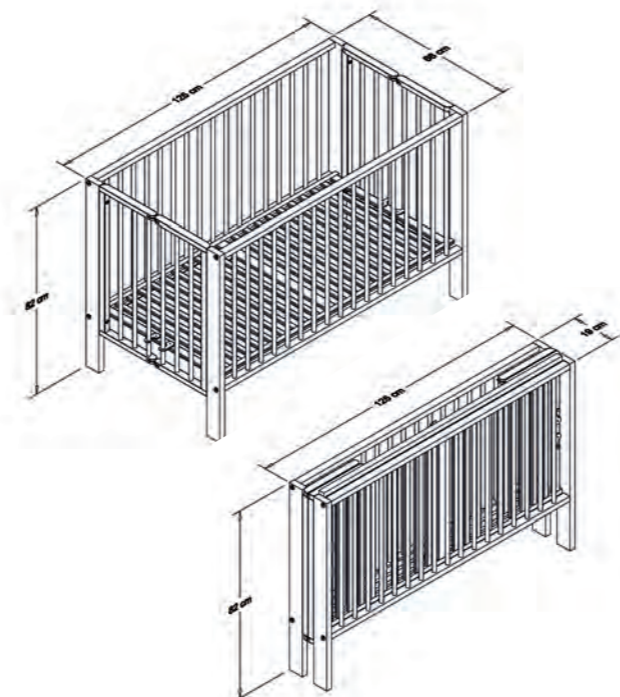


FALTBARES KINDERBETT JORI

Der vermutlich schnellste Komfort-Schlafplatz



- » Werkzeuglose Montage
- » Massives Buchenholz garantiert eine lange Haltbarkeit
- » Aus nachhaltig zertifiziertem Material
- » 3 Schlupfsprossen
- » 4 schwarze Parkettrollen mit Feststellbremse
- » Flexibilität durch platzsparende Klappfunktion
- » Komfortmatratze mit Bezug aus 100% Baumwolle (Bezug waschbar bis 30°C)
- » Maße Liegefläche: ca. 60 x 120 cm
- » Maße aufgebaut (B x L x H): 68 x 125 x 82 cm
- » Max. Belastbarkeit: 20 kg



KINDERBETT JORI

- 1 | tiSsi® Kinderbett JORI Natur | Art.-Nr. 100012
- 2 | tiSsi® Kinderbett JORI Weiß | Art.-Nr. 100013

HÜLLE KINDERBETT JORI

- 3 | tiSsi® Hülle JORI Art.-Nr. 100014

SPANNBETTUCH KINDERBETT JORI

- 4 | tiSsi® Spannbettuch JORI Weiß Art.-Nr. 100781
- 5 | tiSsi® Spannbettuch JORI Grau Art.-Nr. 100782

HÜLLE KINDERBETT JORI



SPANNBETTUCH KINDERBETT JORI



- » Maße: 120 x 60 cm
- » Material: 100% Jersey-Baumwolle
- » Atmungsaktiv
- » Strapazierfähig
- » Hervorragende Spannkraft
- » Waschbar bis 30°C



BEISTELL-/KINDERBETT HAJO

Geeignet für Elternbetten mit einer Höhe von 53–78 cm; Liegefläche: 60x120 cm

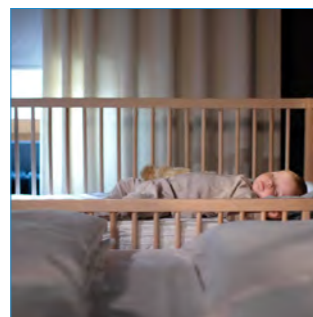


- » Mitwachsend
- » Werkzeuglose Montage
- » Massives Buchenholz garantiert eine lange Haltbarkeit
- » Aus nachhaltig zertifiziertem Material
- » 3 Schlupfsprossen
- » 4 schwarze Parkettrollen mit Feststellbremse
- » Stufenlos höhenverstellbar und somit perfekt an die Höhe des Elternbetts anzupassen (53–78 cm)
- » Maße Liegefläche: 60 x 120 cm
- » Maße aufgebaut (B x L x H): 64 x 124 x 96,8 cm
- » Max. Belastbarkeit: 25 kg



WICKELPLATZ

So groß, dass man es einfach teilen kann. Eine Seite schlafen, die andere Platz zum wickeln. Praktisch: Das Schiebeseitengitter bietet eine zusätzliche Ablagemöglichkeit unter dem Bett.



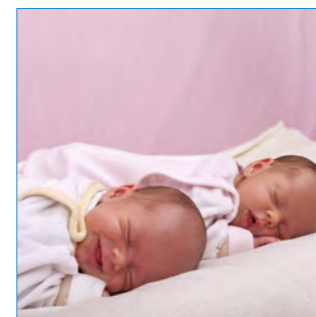
BEISTELLBETT

Durch die stufenlose Höhenverstellbarkeit (53–78 cm) ist HAJO perfekt als Beistellbett geeignet und passt sich jedem Elternbett an.



KINDERBETT

Mit den 3 Schlupfsprossen und der stufenlosen Verstellung des Lattenrosts (38–78 cm) ist HAJO super als Kinderbett geeignet.



ZWILLINGSBETTCHEN

Mit einer Liegefläche von 60x120 cm bietet HAJO genug Platz für zwei Neugeborene. Perfekt für Zwillinge.

BEISTELL-/KINDERBETT HAJO

- 1 | tiSsi® Beistell- und Kinderbett HAJO Natur | Art.-Nr. 100752
- 2 | tiSsi® Beistell- und Kinderbett HAJO Weiß | Art.-Nr. 100751
- 3 | tiSsi® Beistell- und Kinderbett HAJO Seidenbeige | Art.-Nr. 101043

MATRATZE BEISTELL-/KINDERBETT HAJO

- 4 | tiSsi® Matratze HAJO Standard | Art.-Nr. 101012
- 5 | tiSsi® Matratze HAJO Premium | Art.-Nr. 100753

SPANNBETTUCH BEISTELL-/KINDERBETT HAJO

- 6 | tiSsi® Spannbettuch HAJO Weiß | Art.-Nr. 100781
- 7 | tiSsi® Spannbettuch HAJO Grau | Art.-Nr. 100782

MATRATZE BEISTELL-/KINDERBETT HAJO

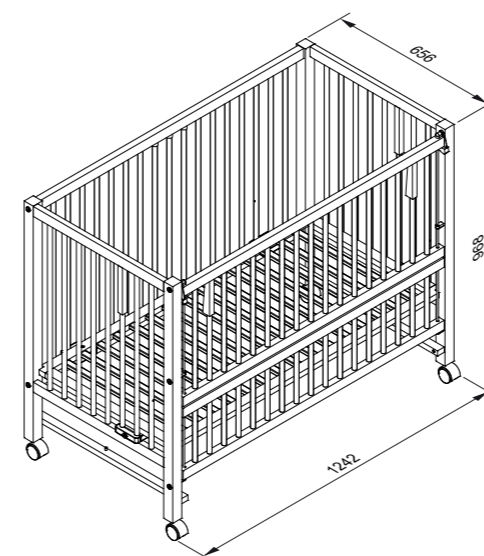


- » Bezug waschbar bis 60°C
- » Ca. 10 cm dick
- » Hergestellt in Deutschland
- » Bezug waschbar bis 60°C
- » Ca. 10 cm dick
- » Hergestellt in Österreich

SPANNBETTUCH BEISTELL-/KINDERBETT HAJO



- » Maße: 120 x 60 cm
- » Material: 100 % Jersey-Baumwolle
- » Atmungsaktiv
- » Strapazierfähig
- » Hervorragende Spannkraft
- » Waschbar bis 30°C



FÜR SELBST- BESTIMMTE ENTWICKLUNG

MONTESSORI-KOMFORT
MIT GEFÜHL VON GEBORGENHEIT

PRAKTISCH:

Das tiSsi® Bodenbett ENNO eröffnet deinem Kind eine Welt voller Freiheit und Sicherheit - von Anfang an. Inspiriert vom Montessori-Prinzip ermöglicht es durch seine bodennahe Konstruktion eigenständiges Hinein- und Heraussteigen. So wird der Schlafplatz zur ersten selbstbestimmten Wohlfühlzone deines Kindes - ganz ohne Gitter, aber mit einem starken Gefühl von Vertrauen und Eigenverantwortung.

PASST IMMER:

ENNO wird aus massiver Buche gefertigt - einem besonders robusten, langlebigen und nachhaltigen Naturmaterial. Die solide Verarbeitung sorgt für eine außergewöhnliche Stabilität, die dem Bett über viele Jahre hinweg treue Dienste leistet - selbst bei wildem Toben oder Kuschelstunden mit Geschwistern.

Das markante Dachgestell verleiht dem Bett nicht nur eine charmante, architektonische Note, sondern schafft gemeinsam mit optionalen Baldachinen eine gemütliche Schlafhöhle, die Kindern Geborgenheit und Rückzug bietet.

Ob schlicht oder liebevoll dekoriert - das Dach kann nach Wunsch montiert oder weggelassen werden und passt sich so perfekt jeder Entwicklungsphase und Raumgestaltung an.

ENNO ist nicht nur ein Schlafplatz, sondern auch ein Ort zum Spielen, Lesen und Träumen. Durch seine durchdachte Bauweise begleitet es Kinder viele Jahre - vom Kleinkindalter bis weit ins Grundschulalter hinein.

Natürlich, stabil und kindgerecht: ENNO bietet Montessori-Komfort mit maximaler Flexibilität - Tag für Tag.



HAUS-/BODENBETT ENNO

Liegefläche: 140x200cm



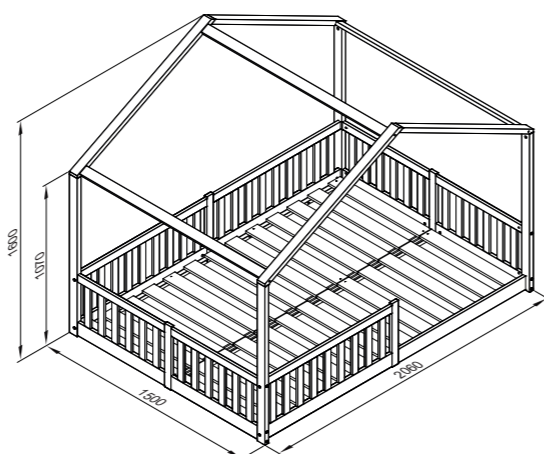
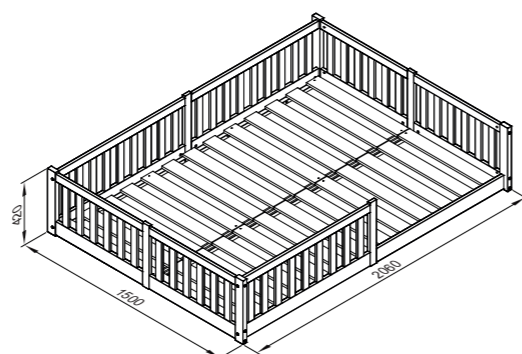
1|



Ab 2026
auch in
120 x 200 cm
erhältlich



2|



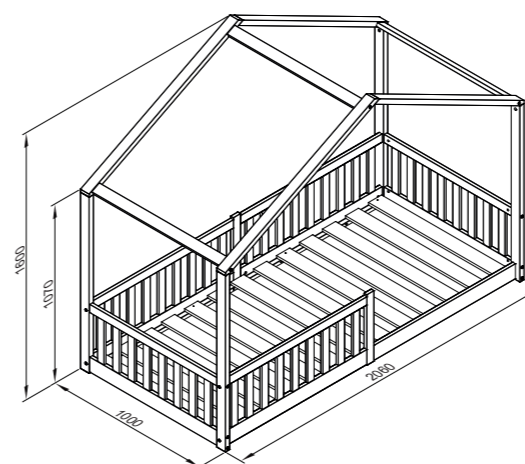
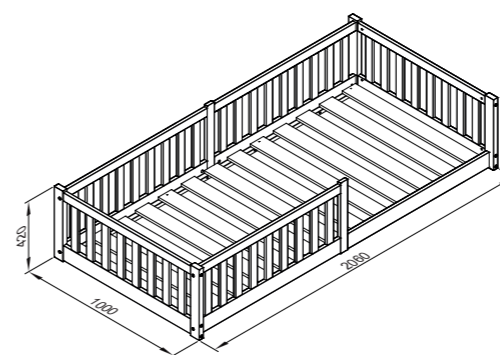
- » Verfügbar in 90 x 200 cm und 140 x 200 cm
- » In natur und weiß erhältlich
- » Auch ohne Dach montierbar
- » Aus massivem Buchenholz gefertigt
- » Robuste Verarbeitung – langlebig und vererbbar
- » Inkl. Rolllattenrost
- » Bodentief / fördert Selbständigkeit (Montessori-Prinzip)

HAUS-/BODENBETT ENNO | 140 X 200 CM

- 1| tiSsi® Haus-/Bodenbett ENNO Natur
Art.-Nr. 101025
- 2| tiSsi® Haus-/Bodenbett ENNO Weiß
Art.-Nr. 101026

HAUS-/BODENBETT ENNO | 90 X 200 CM

- 3| tiSsi® Haus-/Bodenbett ENNO Natur
Art.-Nr. 101023
- 4| tiSsi® Haus-/Bodenbett ENNO Weiß
Art.-Nr. 101024



HAUS-/BODENBETT ENNO

Liegefläche: 90x200cm



3|



4|



BALDACHIN

Verzaubert Hausbetten in eine gemütliche Schlaf- und Kuscheelhöhle



1|+6|



2|+7|



3|+8|



4|+9|



5|+10|

- » Maße: 150 x 470 cm und 100 x 470 cm
- » Bindebändchen zur Fixierung
- » Material: 100 % Musselin
- » Waschbar bis 30°C

ORGANIZER

Hält Ordnung und die Lieblingsbücher griffbereit



11|



12|



13|



14|



15|

- » Maße: 80 x 40 cm
- » Bindebändchen zur Fixierung
- » Material: 100 % Musselin
- » Waschbar bis 30°C

universell
nutzbar

BALDACHIN HAUSBETT 120 - 140 X 200 CM

- 1| tiSsi® Baldachin Creme Art.-Nr. 101034
- 2| tiSsi® Baldachin Grau Art.-Nr. 101033
- 3| tiSsi® Baldachin Altrosa Art.-Nr. 101032
- 4| tiSsi® Baldachin Grün Art.-Nr. 101031
- 5| tiSsi® Baldachin Mokka Art.-Nr. 101053

BALDACHIN HAUSBETT 90 X 200 CM

- 6| tiSsi® Baldachin Creme Art.-Nr. 101030
- 7| tiSsi® Baldachin Grau Art.-Nr. 101029
- 8| tiSsi® Baldachin Altrosa Art.-Nr. 101028
- 9| tiSsi® Baldachin Grün Art.-Nr. 101026
- 10| tiSsi® Baldachin Mokka Art.-Nr. 101052

ORGANIZER

- 11| tiSsi® Organizer Creme Art.-Nr. 101038
- 12| tiSsi® Organizer Grau Art.-Nr. 101037
- 13| tiSsi® Organizer Altrosa Art.-Nr. 101036
- 14| tiSsi® Organizer Grün Art.-Nr. 101035
- 15| tiSsi® Organizer Mokka Art.-Nr. 101054

MATRATZE ENNO

- 16| tiSsi® Matratze ENNO 200 x 140 cm Art.-Nr. 101069
- 17| tiSsi® Matratze ENNO 200 x 90 cm Art.-Nr. 101068

MATRATZE HAUSBETT ENNO



16| + 17|

- » Funktionsbezug
- » Mit integriertem Nässechutz
- » Bezug waschbar bis 60°C
- » Ca. 10 cm dick
- » Geeignet für Allergiker
- » Hergestellt in Deutschland



FÜR MEHR SPIELSPASS

DIE NEUEN SPIELGERÄTE VON tiSsi®

PRAKTISCH:

Die eigenständige Nutzung der Kletterspielzeuge von tiSsi® fördert das Selbstvertrauen in die eigenen Fähigkeiten.

PASST IMMER:

In sanften Pastelltönen sorgen die Indoor-Klettergerüste von tiSsi® nicht nur für jede Menge Spaß, sondern sind auch ein echter Blickfang im Kinderzimmer.

Jetzt geht es rund im Kinderzimmer, denn unser Kletterspielzeug bestehend aus Kletterbogen, Pikler-Dreieck und Rutsche ist eine besondere Hausforderung für kleine Kletterer.

Die eigenständige Nutzung durch das Kind, fördert sein Selbstvertrauen in die eigenen Fähigkeiten.

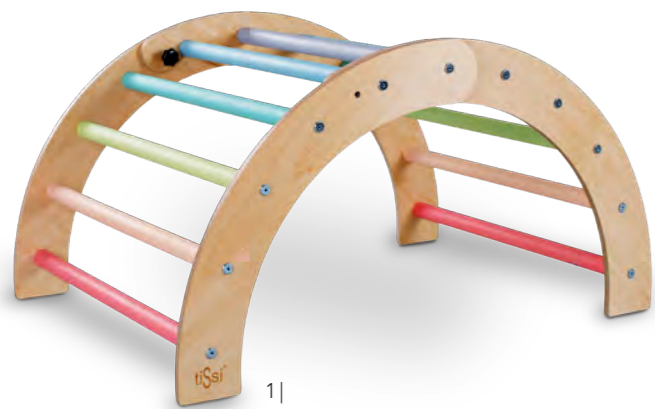
Durch das Erobern und Entdecken entwickeln sich die wichtigen Eigenschaften wie Körperspannung, Sicherheit und auch der Gleichgewichtssinn. Kinder gewinnen an Muskulatur sowie einer großen Menge Selbstvertrauen.

Die Indoor-Klettergerüste von tiSsi® unterstützen das Erlangen wichtiger Voraussetzungen für erfolgreiche Bewegungen im Alltag, wie z.B. Treppensteigen oder Fahrradfahren.



SPIELGERÄTE

Spiel- und Kletterspaß für kleine Entdecker



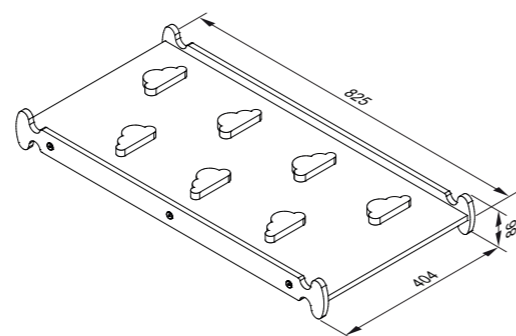
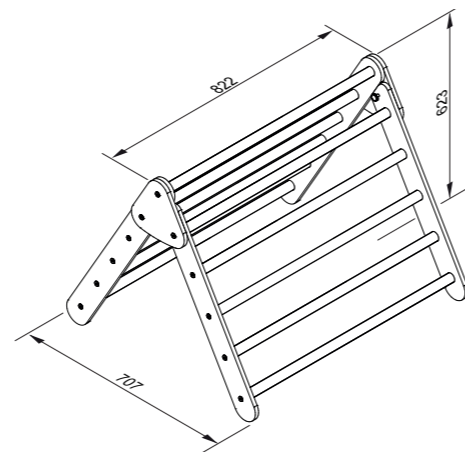
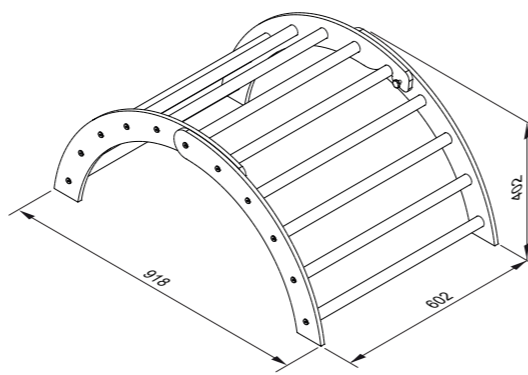
1|



2|



3|



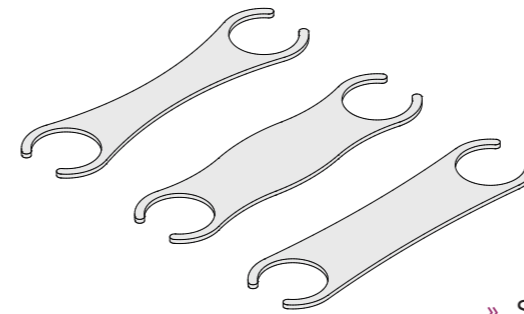
- » Kindgerechte Indoor-Klettergerüste, welche den Kindern ermöglichen, sich frei zu bewegen und ihre Umgebung zu erkunden
- » Ergonomisch entwickelt und fördert die motorischen Fähigkeiten
- » Einfach montierbar
- » Massives Birkenholz garantiert eine lange Haltbarkeit und sorgt für eine hohe Standfestigkeit
- » Rutsche mit zwei Seiten: Rutsche und Kletterseite mit Kletterwolken
- » Max. Belastbarkeit: bis 50 kg

SPIELGERÄTE

- 1| tiSsi® Kletterbogen
Art.-Nr. 100569
- 2| tiSsi® Piklerdreieck
Art.-Nr. 100567
- 3| tiSsi® Rutsche
Art.-Nr. 100571
- 4| tiSsi® Balance Boards
Art.-Nr. 101063

BALANCE BOARDS

3er-Set kompatibel mit original Stapelstein®



- » Spielend das Gleichgewicht trainieren
- » Kompatibel mit Stapelstein® Originalprodukten
- » Maße: 110 x 28 x 1,5 cm
- » Max. Belastbarkeit: 60 kg
- » Material: Birke Multiplex
- » Fördern Gleichgewicht und Motorik
- » Vielseitig einsetzbar
- » Altersempfehlung: 1 bis 13 Jahre



UNSER VERSPRECHEN FÜR MEHR NACHHALTIGKEIT

Im Hinblick auf unsere Zukunft und die kommenden Jahrzehnte der Erde, hat das Thema „Umweltschutz“ in den letzten Jahren massiv an Bedeutung gewonnen. Insbesondere seit ich Vater von drei Kindern bin, steht der Umweltaspekt noch stärker im Fokus. Kinder sind unsere Zukunft und sollen nach Möglichkeit unbeschwert auf einem gesunden Planeten Erde leben können. Um dies zu gewährleisten wünschen sich immer mehr Menschen Alternativen mit gutem Gewissen, aber gleichbleibender Qualität und gutem Preis-Leistungsverhältnis. Auch von Unternehmen wie unserem wird vermehrt erwartet, dass sie sich um Umweltschutz und Nachhaltigkeit kümmern.

So hat das Thema „Nachhaltigkeit“ auch bei tiSsi an Bedeutung gewonnen. Obwohl wir bereits zu Beginn unseres Unternehmens – und wir sind heute bereits in der siebten Generation – auf das ressourcenschonende Produzieren geachtet haben, merken wir, dass es noch weitere Möglichkeiten für verbesserte Nachhaltigkeit gibt.

VERZICHT AUF KUNSTSTOFFVERPACKUNGEN

Wir kennen es alle aus dem Alltag – So gut ein Produkt auch ist, in den allermeisten Fällen wird es großzügig mit gängigen Kunststoffverpackungen verpackt. Diese oft „nutzlosen“ Verpackungen sind besonders schädlich für unsere Umwelt. Natürlich ist die Nachhaltigkeit des Produktes der erste Schritt zur allgemeinen Verbesserung für unsere Erde, aber dieses Umweltbewusstsein kann nicht einfach beim Transport beziehungsweise der Verpackung der Ware aufhören. Unser Label „tiSsi – Plastikfrei“ liegt uns besonders am Herzen, denn es zeigt auf den ersten Blick was unserem Unternehmen wichtig ist. Aus hygienischen Gründen sind wir dazu verpflichtet die Matratzen und Spannbettlaken von tiSsi mit Kunststoff zu verpacken. Wir arbeiten bereits eifrig an Lösungen, um auch hier eine bessere Lösung anbieten zu können. Bei allen anderen angebotenen Waren jedoch, verzichten wir der Umwelt zuliebe bereits auf Kunststoffverpackungen.



TRANSPORTWEGE MINIMIEREN UND OPTIMIEREN

Auch das Material unserer Produkte selbst hat großen Einfluss auf die Nachhaltigkeit. Wir haben uns bewusst dazu entschlossen Rohstoffe überwiegend in Europa zu erwerben. Auch die Transportwege sollen hierbei minimal und nur so lang wie unbedingt notwendig gehalten werden. Natürlich wäre es unternehmerisch kostengünstiger, wenn wir Waren außerhalb von Europa beziehen. Dadurch entstehen allerdings unnötig weite Transportwege, welche sprichwörtlich Gift für unsere Umwelt und absolut vermeidbar sind. Das Holz, welches wir aus dem angrenzenden Europaraum beziehen, ist von höchster Qualität. Hierbei handelt es sich stets um zertifizierte Waldbestände, die für die gewünschte Nachhaltigkeit sorgen.

Für den Transport nutzen wir viele E-Fahrzeuge und gehen mit gutem Beispiel voran. Ein weiterer Schritt Richtung Nachhaltigkeit ist, dass wir alle Teile aus Kunststoff, wie beispielsweise notwendige Laufrollen und Beschläge, stets in Deutschland selbst anfertigen lassen. Auf diesem Weg kann tiSsi eine ökologisch einwandfreie Herstellung garantieren.

WIR WOLLEN TÄGLICH BESSER WERDEN

Dort, wo wir die Wahl haben, werden wir uns immer für die bessere, umweltfreundliche Variante von Lieferung, Material, Produktion und Versand entscheiden. tiSsi steht neben Nachhaltigkeit für Qualität, ästhetisch ansprechende Produkte und einen ausgezeichneten Kundenservice. Denn: Familie beginnt mit uns.



tiSsi®

M.J. Oster GmbH

Calmontstraße 8
56814 Bremm
Deutschland

Tel: 02675/911440
Fax: 02675/9114415
E-Mail: info@tissi.de
www.tissi.de/kontakt

IHR FACHHÄNDLER

 [tissi_kids](https://www.instagram.com/tissi_kids)  [tissikids](https://www.facebook.com/tissikids) www.tissi.de