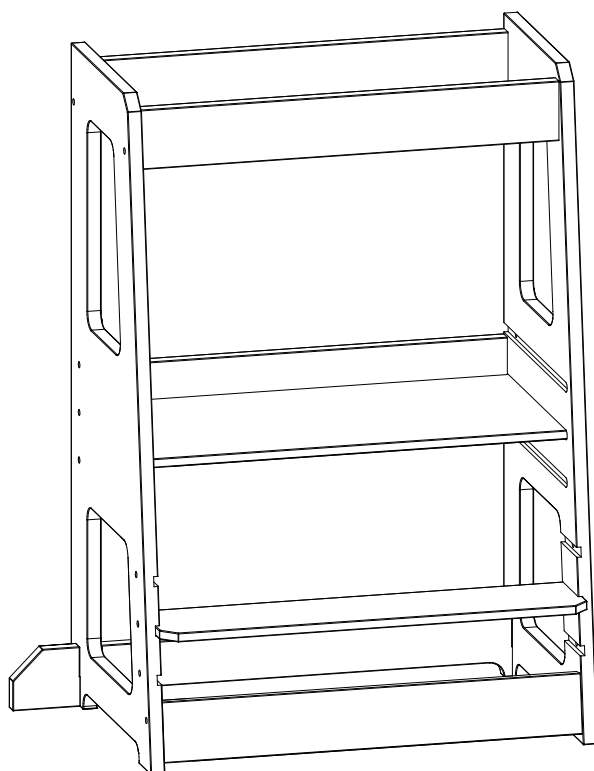


Montageanleitung  
Assembly Instructions  
Instructions de montage  
Montage-instructies  
Instrukcja montażu  
Instrukcje składowania  
Monteringsvejledning  
Інструкція по збірці  
Montážní návod  
Kokoamisohjeet  
Monteringsanvisningar  
Instrucciones de montaje  
Istruzioni di montaggio

## Zwillingslernturm



tiSsi®

## WICHTIG-SORGFÄLTIG LESEN UND FÜR SPÄTERES NACHSCHLAGEN AUFBEWAHREN WARNUNG-LASSEN SIE IHR KIND NICHT UN BEAUF SICHTIGT

Beachten Sie unbedingt folgende Sicherheitshinweise, bewahren Sie diese Bedienungsanleitung auf und geben Sie diese Bedienungsanleitung ggf. an weitere Nutzer des Lernturms weiter.

- Der Lernturm darf nur für seinen bestimmungsgemäßen Zweck verwendet werden d.h. als Standgelegenheit für ein Kind.
- tiSsi Lerntürme sind nach neuesten Standards gefertigt und nur für Kinder geeignet, die bereits alleine Aufrecht stehen können.
- **WARNUNG:** Die Funktion des Lernturms ist nur gewährleistet, wenn der Lernturm an einen Festen Punkt angelehnt ist (z.B. Küchenschränke oder Waschbacken)
- **WARNUNG:** Lassen Sie Ihr Kind niemals allein und unbeaufsichtigt den Lernturm nutzen.
- **WARNUNG:** Den Lernturm nicht benutzen, falls nicht alle Bauteile einwandfrei angebracht- und eingestellt sind.
- **WARNUNG:** Den Lernturm nicht benutzen, wenn irgendein Teil gebrochen oder gerissen ist oder fehlt.
- **WARNUNG:** Der Lernturm ist nicht dazu bestimmt, zum Transport oder Verstauen demontiert zu werden.
- **WARNUNG:** Lassen Sie Ihr Kind niemals unbeaufsichtigt in dem Lernturm.
- **WARNUNG:** Stellen Sie den Turm nur auf einen sicheren Untergrund und auf das Risiko durch offenes Feuer und andere starke Wärmequellen in unmittelbarer Nähe des Produkts achten.
- **WARNUNG** Transportieren Sie den Turm nur ohne Kind.
- **WARNUNG:** Halten Sie ihr Kind während des Aufstellens und Abbauens des Turms von diesem fern. Stellen Sie Ihr Kind nur in ein ordnungsgemäß aufgebauten Lernturm. Nehmen Sie Verstellungen an den Bedienelementen nur ohne Kind in dem Turm vor.
- **WARNUNG:** Sturzgefährdung: Das Kind vom Klettern auf dem Turm abhalten
- **WARNUNG: Bitte alle Schrauben zunächst nur lose montieren und erst nach komplettem Zusammenbau fest ziehen. Bitte keine maschinellen Hilfsmittel wie z. B. Akkuschrauber verwenden!**
- Der Lernturm ist ausschließlich für den stationären Gebrauch gedacht und darf nicht in Fahrzeugen benutzt werden.
- Hängen/Stellen Sie keine Gegenstände an den Lernturm, die dessen Standfestigkeit und Stabilität beeinträchtigen könnten. – Der Lernturm darf nur benutzt werden, wenn alle Bauteile sachgemäß von einer erwachsenen Person angebracht und eingestellt worden sind. Kontrollieren Sie den Lernturm in regelmäßigen Abständen auf unbeabsichtigt gelöste Verbindungen und mögliche Beschädigungen/Fehlteile. In diesem Fall muss der Turm der Nutzung entzogen werden, bis eine fachgerechte Reparatur erfolgt ist. Es dürfen nur vom Hersteller gelieferte Ersatzteile verwendet werden. Wenden Sie sich in diesem Fall bitte an Ihren Fachhändler.

### Reinigung und Wartung

- Reinigen Sie den Lernturm nur mit einem milden, handelsüblichen, keinesfalls ätzendem oder umweltschädlichen Reinigungsmittel und einem feuchten, weichen Tuch. Kein Microfaser Tuch. KEINE SCHEUERMITTEL verwenden !
- tiSsi - Lerntürme bestehen aus Massivholz. Der Farbton des Holzes wird sich möglicherweise im Laufe der Zeit durch Lichteinwirkung verändern. Dieses stellt keinen Mangel dar.
- Geben Sie bei Ersatzteilbestellungen immer die Artikelnummer und die Seriennummer des Lernturmes an. Beides finden Sie auf dem silberfarbenen Typenschild am Produkt. Konstruktionsänderungen vorbehalten!
- Es wird empfohlen, kleine Kinder nicht zu lange alleine auf dem Turm stehen zu lassen.
- **WARNUNG** Es besteht das Risiko, dass der Turm umkippen könnte, wenn das Kind die Füße gegen die Küche oder einen anderen Gegenstand drückt.

**Der Lernturm ist erst nutzbar, wenn das Kind selbstständig rein und raus klettern kann.  
Hier kann das Alter variieren.**

Bei Reklamationen wenden Sie sich bitte direkt an unseren Service

### Service

M.J. Oster GmbH  
Calmontstr. 8  
56814 Bremm / Mosel  
Germany

Tel: +49 (0) 2675 - 91144 - 0  
Fax: +49 (0) 2675 - 91144 - 15  
service@tissi.de  
www.tissi.de/kontakt

**IMPORTANT-READ CAREFULLY AND KEEP FOR FUTURE REFERENCE****WARNING-DO NOT LEAVE YOUR CHILD UNATTENDED**

Be sure to observe the following safety instructions, keep this manual and pass this manual on to others if necessary users of the learning tower.

- The learning tower may only be used for its intended purpose, i.e. as a stand for a child.
- tiSsi learning towers are manufactured according to the latest standards and are only suitable for children who are already alone being able to stand up straight.
- **WARNING:** The function of the learning tower is only guaranteed if the learning tower is at a fixed point is ajar (e.g. kitchen cupboards or sinks)
- **WARNING:** Never leave your child alone and unsupervised on the learning tower.
- **WARNING:** Do not use the learning tower if all components are not properly installed and adjusted are.
- **WARNING:** Do not use the learning tower if any part is broken, cracked or missing.
- **WARNING:** The learning tower is not intended to be disassembled for transport or storage.
- **WARNING:** Never leave your child unattended in the learning tower.
- **WARNING:** Only place the tower on a safe surface and at the risk of open Beware of fire and other strong heat sources in the immediate vicinity of the product.
- **WARNING** Only transport the tower without a child.
- **WARNING:** Keep your child away from the tower while setting it up and taking it down. Place only place your child in a properly constructed learning tower. Make adjustments to the controls only without a child in the tower.
- **WARNING:** Fall hazard: discourage the child from climbing the tower
- **WARNING: Please initially fit all screws loosely and only tighten them once assembly is complete. Please do not use any power tools, such as cordless screwdrivers!**
- The learning tower is only intended for stationary use and must not be used in vehicles will.
- Do not hang/place any objects on the learning tower that would impair its stability could.
- The learning tower may only be used if all components have been properly installed by an adult person have been installed and adjusted. Check the learning tower regularly intervals for unintentionally loosened connections and possible damage/missing parts. In this In this case, the tower must be withdrawn from use until a professional repair has been carried out. It's only allowed spare parts supplied by the manufacturer are used. In this case, please contact your specialist dealer.

**cleaning and maintenance**

- Only clean the learning tower with a mild, commercially available, non-corrosive or environmentally harmful cleaning agents and a damp, soft cloth. No microfibre cloth. **NO ABRASIVES** use !
- tiSsi - learning towers are made of solid wood. The color of the wood may change over time Change time by exposure to light. This does not constitute a defect.
- When ordering spare parts, always state the item number and serial number of the learning tower. Both can be found on the silver-colored type plate on the product. Construction changes reserved!
- It is recommended not to leave small children alone on the tower for too long.
- **WARNING** There is a risk that the tower could tip over if the child's feet against the kitchen or another object.

**The learning tower can only be used when the child can climb in and out independently.  
The age can vary here.**

If you have any complaints, please contact our service directly

**Service**

M.J. Oster GmbH  
Calmontstr. 8  
56814 Bremm / Mosel  
Germany

Tel: +49 (0) 2675 - 91144 - 0  
Fax: +49 (0) 2675 - 91144 - 15  
service@tissi.de  
www.tissi.de/kontakt

**IMPORTANT-LIRE ATTENTIVEMENT ET CONSERVER POUR RÉFÉRENCE FUTURE****AVERTISSEMENT-NE LAISSEZ PAS VOTRE ENFANT SANS SURVEILLANCE**

Veillez à respecter les consignes de sécurité suivantes, conservez ce manuel et transmettez-le à d'autres si nécessaire utilisateurs de la tour d'apprentissage.

- La tour d'apprentissage ne doit être utilisée que conformément à sa destination, c'est-à-dire comme support pour un enfant.
- les tours d'apprentissage tiSsi sont fabriquées selon les dernières normes et ne conviennent qu'aux enfants déjà seuls pouvoir se tenir droit.
- ATTENTION : Le fonctionnement de la tour d'apprentissage n'est garanti que si la tour d'apprentissage se trouve à un point fixe est entrouvert (par exemple, placards de cuisine ou évier)
- AVERTISSEMENT : Ne laissez jamais votre enfant seul et sans surveillance sur la tour d'apprentissage.
- AVERTISSEMENT : N'utilisez pas la tour d'apprentissage si tous les composants ne sont pas correctement installés et ajustés sont.
- AVERTISSEMENT : N'utilisez pas la tour d'apprentissage si une pièce est cassée, fissurée ou manquante.
- AVERTISSEMENT : La tour d'apprentissage n'est pas destinée à être démontée pour le transport ou le stockage.
- AVERTISSEMENT : Ne laissez jamais votre enfant sans surveillance dans la tour d'apprentissage.
- AVERTISSEMENT : Ne placez la tour que sur une surface sûre et au risque de Méfiez-vous du feu et d'autres fortes sources de chaleur à proximité immédiate du produit.
- AVERTISSEMENT Transportez la tour uniquement sans enfant.
- AVERTISSEMENT : Éloignez votre enfant de la tour lors de son installation et de son démontage. Ne placez votre enfant que dans une tour d'apprentissage correctement construite. Faire des ajustements aux commandes seulement sans enfant dans la tour.
- ATTENTION : Risque de chute : décourager l'enfant de monter sur la tour
- **AVERTISSEMENT : veuillez d'abord visser toutes les vis sans les serrer, puis les serrer fermement une fois le montage terminé. N'utilisez pas d'outils électriques, tels qu'une visseuse sans fil !**
- La tour d'apprentissage est uniquement destinée à une utilisation stationnaire et ne doit pas être utilisée dans des véhicules.
- Ne pas accrocher/placer d'objets sur la tour d'apprentissage qui nuiraient à sa stabilité.
- La tour d'apprentissage ne peut être utilisée que si tous les composants ont été correctement installés par un adulte personne ont été installés et réglés. Vérifiez régulièrement la tour d'apprentissage intervalles pour les connexions involontairement desserrées et les éventuels dommages/pièces manquantes. Dans ce cas, la tour doit être retirée de l'utilisation jusqu'à ce qu'une réparation professionnelle ait été effectuée. C'est seulement permis des pièces de rechange fournies par le fabricant sont utilisées. Dans ce cas, veuillez contacter votre revendeur spécialisé.

**nettoyage et entretien**

- Nettoyez la tour d'apprentissage uniquement avec un produit doux, disponible dans le commerce, non corrosif ou nettoyants nocifs pour l'environnement et un chiffon doux et humide. Pas de chiffon microfibre. SANS ABRASIFS utiliser !
  - tiSsi - les tours d'apprentissage sont en bois massif. La couleur du bois peut changer avec le temps. Changer le temps par exposition à la lumière. Cela ne constitue pas un défaut.
  - Lors de la commande de pièces de rechange, indiquez toujours le numéro d'article et le numéro de série de la tour d'apprentissage.
- Les deux se trouvent sur la plaque signalétique argentée du produit. Changements de construction réservés!
- Il est recommandé de ne pas laisser les jeunes enfants seuls trop longtemps sur la tour.
  - AVERTISSEMENT Il y a un risque que la tour bascule si les pieds de l'enfant contre le cuisine ou un autre objet.

**La tour d'apprentissage n'est utilisable que lorsque l'enfant peut y grimper et en sortir tout seul. Ici, l'âge peut varier.**

**Service**

M.J. Oster GmbH  
 Calmontstr. 8  
 56814 Bremm / Mosel  
 Germany

Tel: +49 (0) 2675 - 91144 - 0  
 Fax: +49 (0) 2675 - 91144 - 15  
 service@tissi.de  
 www.tissi.de/kontakt

**BELANGRIJK, ZORGVULDIG LEZEN EN BEWAREN VOOR TOEKOMSTIGE REFERENTIE!**

**WAARSCHUWING: LAAT UW KIND NIET ONBEWAAKT ACHTER!**

Neem de volgende veiligheidsinstructies in acht, bewaar deze handleiding en geef deze handleiding eventueel door aan anderen gebruikers van de leertoren.

- De leertoren mag alleen worden gebruikt waarvoor het bedoeld is, d.w.z. als standaard voor een kind.
- tiSsi leertorens zijn vervaardigd volgens de laatste normen en zijn alleen geschikt voor kinderen die al alleen zijn rechtop kunnen staan.
- **WAARSCHUWING:** De functie van de leertoren is alleen gegarandeerd als de leertoren op een vast punt staat op een kier staat (bijvoorbeeld keukenkasten of gootstenen)
- **WAARSCHUWING:** Laat uw kind nooit alleen en zonder toezicht op de leertoren.
- **WAARSCHUWING:** Gebruik de leertoren niet als alle componenten niet correct zijn geïnstalleerd en afgesteld zijn.
- **WAARSCHUWING:** Gebruik de leertoren niet als een onderdeel is gebroken, gebarsten of ontbreekt.
- **WAARSCHUWING:** De leertoren is niet bedoeld om te worden gedemonteerd voor transport of opslag.
- **WAARSCHUWING:** Laat uw kind nooit zonder toezicht achter in de leertoren.
- **WAARSCHUWING:** plaats de toren alleen op een veilige ondergrond en met gevaar voor open Pas op voor vuur en andere sterke warmtebronnen in de directe omgeving van het product.
- **WAARSCHUWING** Transporteer de toren alleen zonder kind.
- **WAARSCHUWING:** Houd uw kind uit de buurt van de toren tijdens het opzetten en afbreken. Plaats uw kind alleen in een goed gebouwde leertoren. Maak aanpassingen aan de bedieningselementen alleen zonder kind in de toren.
- **WAARSCHUWING:** valgevaar: ontmoedig het kind om de toren te beklimmen
- **WAARSCHUWING: Draai alle schroeven eerst slechts losjes vast en draai ze pas na de volledige montage stevig vast. Gebruik geen elektrisch gereedschap, zoals een accuschroevendraaier!**
- De leertoren is alleen bedoeld voor stationair gebruik en mag niet in voertuigen worden gebruikt zullen.
- Hang/plaats geen voorwerpen aan de leertoren die de stabiliteit kunnen schaden zou kunnen.
- De leertoren mag alleen worden gebruikt als alle componenten vakkundig zijn geïnstalleerd door een volwassene persoon zijn geïnstalleerd en afgesteld. Check regelmatig de leertoren intervallen voor onbedoeld loszittende verbindingen en mogelijke beschadigingen/ontbrekende onderdelen. In deze In dit geval moet de toren buiten gebruik worden gesteld totdat een professionele reparatie is uitgevoerd. Het is alleen toegestaan door de fabrikant geleverde reserveonderdelen worden gebruikt. Neem in dat geval contact op met uw vakhandelaar.

### **schoonmaak en onderhoud**

- Reinig de leertoren alleen met een milde, in de handel verkrijgbare, niet-corrosieve of milieubelastende schoonmaakmiddelen en een vochtige, zachte doek. Geen microvezeldoek. **GEEN SCHUURMIDDELEN** gebruik !
- tiSsi - leertorens zijn gemaakt van massief hout. De kleur van het hout kan in de loop van de tijd veranderen Verander de tijd door blootstelling aan licht. Dit vormt geen gebrek.
- Vermeld bij het bestellen van reserveonderdelen altijd het artikelnummer en serienummer van de learning tower. Beide zijn terug te vinden op het zilverkleurige typeplaatje op het product. Constructiewijzigingen voorbehouden!
- Het is aan te raden om kleine kinderen niet te lang alleen op de toren te laten.
- **WAARSCHUWING** Er bestaat een risico dat de toren omvalt als de voeten van het kind tegen de keuken of een ander object.

**De leertoren kan alleen gebruikt worden als het kind er zelfstandig in en uit kan klimmen. De leeftijd kan hier variëren.**

Neem bij klachten direct contact op met onze service

### **Service**

M.J. Oster GmbH  
Calmontstr. 8  
56814 Bremm / Mosel  
Germany

Tel: +49 (0) 2675 - 91144 - 0  
Fax: +49 (0) 2675 - 91144 - 15  
service@tissi.de  
www.tissi.de/kontakt

## WAŻNE PRZECZYTAJ UWAŻNIE I ZACHOWAJ DO WYKORZYSTANIA W PRZYSZŁOŚCI OSTRZEŻENIE-NIE ZOSTAWIAJ DZIECKA BEZ OPIEKI

Należy przestrzegać następujących instrukcji bezpieczeństwa, zachowaj tę instrukcję i w razie potrzeby przekaż ją innym osobom użytkowników wieży edukacyjnej.

- Wieża edukacyjna może być używana wyłącznie zgodnie z jej przeznaczeniem, tj. jako stojak dla dziecka.
- Wieże edukacyjne tiSsi są produkowane zgodnie z najnowszymi standardami i są odpowiednie tylko dla dzieci, które są już same w stanie stać prosto.
- OSTRZEŻENIE: Funkcja wieży uczenia się jest gwarantowana tylko wtedy, gdy wieża uczenia się znajduje się w stałym punkcie jest uchylone (np. szafki kuchenne lub zlewozmywaki)
- OSTRZEŻENIE: Nigdy nie zostawiaj dziecka samego i bez nadzoru na wieży edukacyjnej.
- OSTRZEŻENIE: Nie używaj wieży edukacyjnej, jeśli wszystkie elementy nie są prawidłowo zainstalowane i wyregulowane są.
- OSTRZEŻENIE: Nie używaj wieży edukacyjnej, jeśli jakakolwiek część jest uszkodzona, pęknięta lub jej brakuje.
- OSTRZEŻENIE: Wieża edukacyjna nie jest przeznaczona do demontażu w celu transportu lub przechowywania.
- UWAGA: Nigdy nie zostawiaj dziecka bez opieki w wieży edukacyjnej.
- OSTRZEŻENIE: Umieszczaj wieżę tylko na bezpiecznej powierzchni i z ryzykiem otwarcia Uwaga na ogień i inne silne źródła ciepła w bezpośrednim sąsiedztwie produktu.
- OSTRZEŻENIE: Wieżę należy transportować wyłącznie bez dziecka.
- OSTRZEŻENIE: Trzymaj dziecko z dala od wieży podczas rozkładania i rozkładania. Miejsce umieszczaj dziecko tylko w odpowiednio skonstruowanej wieży do nauki. Dokonaj zmian w sterowaniu tylko bez dziecka w wieży.
- UWAGA: Ryzyko upadku: zniechęcaj dziecko do wspinania się na wieżę
- **OSTRZEŻENIE: Proszę najpierw przykręcić wszystkie śruby tylko luźno, a dopiero po całkowitym złożeniu mocno je dokręcić. Proszę nie używać narzędzi elektrycznych, takich jak wkrętarka akumulatorowa!**

- Wieża edukacyjna jest przeznaczona wyłącznie do użytku stacjonarnego i nie wolno jej używać w pojazdach Wola.

- Nie wieszaj/nie umieszczaj na wieży edukacyjnej żadnych przedmiotów, które mogłyby pogorszyć jej stabilność mogłyby. – Wieża edukacyjna może być używana tylko wtedy, gdy wszystkie elementy zostały prawidłowo zainstalowane przez osobę dorosłą osoby zostały zainstalowane i wyregulowane. Regularnie sprawdzaj wieżę nauki odstępów czasu w przypadku niezamierzonego poluzowania połączeń i ewentualnych uszkodzeń/brakujących części. W tym W takim przypadku wieżę należy wycofać z użytkowania do czasu przeprowadzenia profesjonalnej naprawy. To jest dozwolone tylko używane są części zamienne dostarczane przez producenta. W takim przypadku należy skontaktować się z wyspecjalizowanym sprzedawcą.

### Czyszczenie i konserwacja

- Czyść wieżę nauki tylko łagodnym, dostępnym w handlu, nie powodującym korozji lub szkodliwe dla środowiska środki czyszczące i wilgotną, miękką szmatkę. Brak ściereczki z mikrofibry. BEZ MATERIAŁÓW ŚCIERNYCH posługiwać się !
- tiSsi - wieże edukacyjne wykonane są z litego drewna. Kolor drewna może z czasem ulec zmianie Zmień czas przez ekspozycję na światło. Nie stanowi to wady.
- Przy zamawianiu części zamiennych należy zawsze podawać numer artykułu i numer seryjny wieży edukacyjnej. Oba można znaleźć na srebrnej tabliczce znamionowej produktu. Zmiany konstrukcyjne zastrzeżone!
- Zaleca się, aby małe dzieci nie zostawiały zbyt długo samych na wieży.
- OSTRZEŻENIE Istnieje ryzyko, że wieża może się przewrócić, jeśli stopy dziecka oprze się o kuchnia lub inny przedmiot.

**Wieża edukacyjna może być używana tylko wtedy, gdy dziecko potrafi samodzielnie wchodzić i schodzić. Wiek może się tutaj różnić.**

## VIGTIGT-LÆS OMHYGGELIGT OG OPBEVAR TIL FREMTIDIG REFERENCE

### ADVARSEL - FORLAD IKKE DIT BARN UDEN OPSYN

Sørg for at overholde følgende sikkerhedsinstruktioner, gem denne manual og videregiv denne manual til andre, hvis det er nødvendigt brugere af læringstårnet.

- Læringstårnet må kun bruges til det tilsigtede formål, det vil sige som stativ for et barn.
- tiSsi læringstårne er fremstillet efter de nyeste standarder og er kun egnet til børn, der allerede er alene at kunne stå oprejst.
- ADVARSEL: Læringstårnets funktion er kun garanteret, hvis læretårnet er på et fast punkt står på klem (f.eks. køkkenskabe eller håndvaske)
- ADVARSEL: Efterlad aldrig dit barn alene og uden opsyn på læringstårnet.
- ADVARSEL: Brug ikke læringstårnet, hvis alle komponenter ikke er korrekt installeret og justeret er.
- ADVARSEL: Brug ikke læringstårnet, hvis en del er ødelagt, revnet eller mangler.
- ADVARSEL: Læringstårnet er ikke beregnet til at blive adskilt til transport eller opbevaring.
- ADVARSEL: Efterlad aldrig dit barn uden opsyn i læringstårnet.
- ADVARSEL: Placer kun tårnet på en sikker overflade og med risiko for åben Pas på ild og andre stærke varmekilder i umiddelbar nærhed af produktet.
- ADVARSEL Transporter kun tårnet uden et barn.
- ADVARSEL: Hold dit barn væk fra tårnet, mens du sætter det op og tager det ned. Placere placer kun dit barn i et korrekt konstrueret læringstårn. Foretag justeringer af kontrollerne kun uden et barn i tårnet.
- ADVARSEL: Faldfare: afskrække barnet fra at klatre op i tårnet
- **ADVARSEL: Alle skruer skal først monteres løst og først strammes, når samlingen er færdig. Brug ikke elektriske værktøjer, f.eks. akkudrevne skruemaskiner!**
- Læringstårnet er kun beregnet til stationær brug og må ikke bruges i køretøjer vilje.
- Hæng/placer ikke genstande på læringstårnet, som kan forringe dets stabilitet kunne.
- Læringstårnet må kun bruges, hvis alle komponenter er korrekt installeret af en voksen person er blevet installeret og justeret. Tjek læringstårnet regelmæssigt intervaller for utilsigtet løsnede forbindelser og mulige skader/manglende dele. I denne I dette tilfælde skal tårnet tages ud af brug, indtil en professionel reparation er udført. Det er kun tilladt der anvendes reservedele leveret af producenten. I dette tilfælde skal du kontakte din forhandler.

### rengøring og vedligeholdelse

- Rengør kun læringstårnet med en mild, kommercielt tilgængelig, ikke-ætsende eller miljøskadelige rengøringsmidler og en fugtig, blød klud. Ingen mikrofiberklud. INGEN SLIBEMIDLER brug !
- tiSsi - læringstårne er lavet af massivt træ. Farven på træet kan ændre sig over tid Ændre tid ved at udsættes for lys. Dette udgør ikke en mangel.
- Ved bestilling af reservedele skal du altid oplyse læringstårnets varenummer og serienummer. Begge kan findes på den sølvfarvede typeplade på produktet. Der tages forbehold for konstruktionsændringer!
- Det anbefales ikke at lade små børn være alene på tårnet for længe.
- ADVARSEL Der er risiko for, at tårnet kan vælte, hvis barnets fødder mod køkken eller en anden genstand.

### Læringstårnet kan først bruges, når barnet selv kan klatre ind og ud.

#### Her kan alderen variere.

Hvis du har nogen klager, bedes du kontakte vores service direkte

### Service

M.J. Oster GmbH  
Calmontstr. 8  
56814 Bremm / Mosel  
Germany

Tel: +49 (0) 2675 - 91144 - 0  
Fax: +49 (0) 2675 - 91144 - 15  
service@tissi.de  
www.tissi.de/kontakt

## ВАЖЛИВО-УВАЖНО ПРОЧИТАЙТЕ ТА ЗБЕРЕЖІТЬ ДЛЯ ПОСИЛАННЯ В МАЙБУТНІЙ ПОПЕРЕДЖЕННЯ-НЕ ЛИШАЙТЕ ВАШУ ДИТИНУ БЕЗ НАГЛЯДУ

Обов'язково дотримуйтесь наступних інструкцій з техніки безпеки, зберігайте цей посібник і передавайте цей посібник іншим, якщо необхідно користувачів навчальної вежі.

- Навчальна вежа може використовуватися лише за призначенням, тобто як підставка для дитини.
- Навчальні вежі tiSsi виготовляються за останніми стандартами і підходять лише для дітей, які вже самі вміти стояти прямо.
- **ПОПЕРЕДЖЕННЯ:** Функція навчальної вежі гарантується лише в тому випадку, якщо навчальна вежа знаходиться у фіксованій точці відкритий (наприклад, кухонні шафи або мийки)
- **ПОПЕРЕДЖЕННЯ:** Ніколи не залишайте дитину одну та без нагляду на навчальній вежі.
- **ПОПЕРЕДЖЕННЯ:** не використовуйте навчальну вежу, якщо всі компоненти не встановлені та не відрегульовані належним чином є.
- **ПОПЕРЕДЖЕННЯ:** не використовуйте навчальну вежу, якщо якась частина зламана, тріснула або відсутня.
- **ПОПЕРЕДЖЕННЯ:** навчальна вежа не призначена для розбирання для транспортування або зберігання.
- **ПОПЕРЕДЖЕННЯ:** Ніколи не залишайте дитину без нагляду в навчальній вежі.
- **ПОПЕРЕДЖЕННЯ:** Встановлюйте башту лише на безпечну поверхню та на небезпеку відкриття Остерігайтеся вогню та інших сильних джерел тепла в безпосередній близькості від виробу.
- **ПОПЕРЕДЖЕННЯ** Перевозьте вежу лише без дитини.
- **ПОПЕРЕДЖЕННЯ:** Тримайте дитину подалі від вежі під час встановлення та зняття. Місце розміщуйте свою дитину лише в правильно побудованій навчальній вежі. Налаштуйте елементи керування тільки без дитини у вежі.
- **ПОПЕРЕДЖЕННЯ:** Небезпека падіння: не заохочуйте дитину підніматися на вежу
- **ПОПЕРЕДЖЕННЯ:** Спочатку закрутіть усі гвинти лише нещільно, а остаточно затягніть їх лише після повного складання. Не використовуйте механічні інструменти, такі як акумуляторні шуруповерти!
- Навчальна вежа призначена лише для стаціонарного використання і не повинна використовуватися в транспортних засобах буде.
- Не вішайте/не ставте на навчальну вежу будь-які предмети, які можуть погіршити її стійкість міг.
- Навчальну вежу можна використовувати, лише якщо всі компоненти були належним чином встановлені дорослими особи встановлені та налагоджені. Регулярно перевіряйте навчальну вежу інтервали для ненавмисно ослаблених з'єднань і можливих пошкоджень/відсутніх частин. У цьому У цьому випадку башту необхідно вивести з експлуатації, поки не буде проведений професійний ремонт. Це тільки дозволено використовуються запчастини від виробника. У цьому випадку зверніться до свого спеціалізованого дилера.

### очищення та обслуговування

- Очищайте навчальну вежу лише м'яким, доступним у продажу, некорозійним або екологічно шкідливим м'яким засоби та вологу м'яку тканину. Без серветки з мікрофібри. БЕЗ АБРАЗИВ використовуйте!
- tiSsi - навчальні вежі виготовлені з масиву дерева. Колір деревини з часом може змінюватися Змініть час під впливом світла. Це не є дефектом.
- Замовляючи запасні частини, завжди вказуйте номер позиції та серійний номер навчальної вежі. Обидва можна знайти на табличці сріблястого кольору на виробі. Зміни в будівництві зберігаються!
- Рекомендується не залишати маленьких дітей одних на вежі занадто довго.
- **ПОПЕРЕДЖЕННЯ** Існує ризик того, що вежа може перекинутися, якщо ноги дитини обійдуться кухня або інший предмет.

**Навчальна вежа може використовуватися тільки тоді, коли дитина може самостійно залазити і вилазити. Вік тут може варіюватися.**

Якщо у вас є скарги, зверніться безпосередньо до нашої служби

### Service

M.J. Oster GmbH  
Calmontstr. 8  
56814 Bremm / Mosel  
Germany

Tel: +49 (0) 2675 - 91144 - 0  
Fax: +49 (0) 2675 - 91144 - 15  
service@tissi.de  
www.tissi.de/kontakt

## DŮLEŽITÉ – ČTĚTE POZORNĚ A USCHOVEJTE PRO BUDOUCÍ POUŽITÍ

### VAROVÁNÍ-NENECHÁVEJTE SVÉ DÍTĚ BEZ DOZORU

Ujistěte se, že dodržíte následující bezpečnostní pokyny, uschovejte tuto příručku a v případě potřeby ji předejte dalším osobám uživatelé výukové věže.

- Učební věž smí být používána pouze k určenému účelu, tedy jako stojan pro dítě.
- výukové věže tiSsi jsou vyráběny podle nejnovějších norem a jsou vhodné pouze pro děti, které jsou již samy umět stát rovně.
- VAROVÁNÍ: Funkce výukové věže je zaručena pouze tehdy, je-li výuková věž na pevném bodě je pootevřený (např. kuchyňské skříňky nebo dřezy)
- VAROVÁNÍ: Nikdy nenechávejte své dítě na výukové věži samotné a bez dozoru.
- VAROVÁNÍ: Nepoužívejte výukovou věž, pokud nejsou všechny součásti správně nainstalovány a seřizeny jsou.
- VAROVÁNÍ: Nepoužívejte výukovou věž, pokud je některá část rozbitá, prasklá nebo chybí.
- VAROVÁNÍ: Učící věž není určena k rozebrání za účelem přepravy nebo skladování.
- VAROVÁNÍ: Nikdy nenechávejte své dítě ve výukové věži bez dozoru.
- VAROVÁNÍ: Věž umístěte pouze na bezpečný povrch a hrozí nebezpečí otevření Pozor na oheň a jiné silné zdroje tepla v bezprostřední blízkosti výrobku.
- VAROVÁNÍ Věž přepravujte pouze bez dítěte.
- VAROVÁNÍ: Udržujte své dítě v dostatečné vzdálenosti od věže, když ji nastavujete a sundáváte. Místo umístěte své dítě pouze do správně postavené výukové věže. Proveďte úpravy ovládacích prvků pouze bez dítěte ve věži.

- VAROVÁNÍ: Nebezpečí pádu: odrazujte dítě od lezení na věž

**- VAROVÁNÍ: Nejprve všechny šrouby pouze volně našroubujte a pevně je utáhněte až po dokončení kompletní montáže. Nepoužívejte žádné elektrické nářadí, jako jsou například akumulátorové šroubováky!**

- Učící věž je určena pouze pro stacionární použití a nesmí být používána ve vozidlech vůle.

- Na výukovou věž nezavěšujte/nepokládejte žádné předměty, které by zhoršovaly její stabilitu mohl.

- Učící věž lze používat pouze v případě, že všechny součásti byly řádně nainstalovány dospělou osobou osoby byly nainstalovány a seřizeny. Učební věž pravidelně kontrolujte intervaly pro neúmyslně uvolněné spoje a možná poškození/chybějící díly. V tomto případě musí být věž vyřazena z provozu, dokud nebude provedena odborná oprava. Je to pouze povoleno jsou použity náhradní díly dodané výrobcem. V takovém případě se prosím obraťte na svého specializovaného prodejce.

### čištění a údržba

- Učební věž čistěte pouze jemným, komerčně dostupným, nekorozivním nebo čisticí prostředky škodlivé pro životní prostředí a vlhký měkký hadřík. Žádná utěrka z mikrovlákna. BEZ BRUSIN použít!

- tiSsi - výukové věže jsou vyrobeny z masivního dřeva. Barva dřeva se může časem změnit Změňte čas vystavením světlu. Toto nepředstavuje závadu.

- Při objednávání náhradních dílů vždy uvádějte číslo položky a sériové číslo učební věže. Obojí najdete na stříbrném typovém štítku na výrobku. Stavební změny vyhrazeny!

- Doporučuje se nenechávat malé děti samotné na věži příliš dlouho.

- VAROVÁNÍ Existuje riziko, že by se věž mohla převrátit, pokud by se o ni dítě opřelo kuchyně nebo jiného předmětu.

**Učební věž lze používat pouze tehdy, když dítě dokáže samostatně vylézt a nastoupit.**

**Věk se zde může lišit.**

Máte-li jakékoli stížnosti, kontaktujte přímo náš servis

### Service

M.J. Oster GmbH  
Calmontstr. 8  
56814 Bremm / Mosel  
Germany

Tel: +49 (0) 2675 - 91144 - 0  
Fax: +49 (0) 2675 - 91144 - 15  
service@tissi.de  
www.tissi.de/kontakt

**TÄRKEÄÄ - LUE HUOLELLISESTI JA SÄILYÄ TULEVAA TARKISTA VARTEN****VAROITUS – ÄLÄ JÄTÄ LAPSIASI VALVONTA**

Muista noudattaa seuraavia turvallisuusohjeita, säilytä tämä käsikirja ja anna se tarvittaessa muille oppimistornin käyttäjiä.

- Oppitornia saa käyttää vain sille tarkoitettuun tarkoitukseen eli telineenä lapselle.

- tiSsi-oppimistornit on valmistettu uusimpien standardien mukaan ja sopivat vain jo yksin oleville lapsille pystyä seisomaan suorassa.

- VAROITUS: Oppimistornin toiminta taataan vain, jos opetustorni on kiinteässä pisteessä on raollaan (esim. keittiön kaapit tai pesualtaat)

- VAROITUS: Älä koskaan jätä lastasi yksin ja ilman valvontaa opetustorniin.

- VAROITUS: Älä käytä oppitornia, jos kaikkia komponentteja ei ole asennettu ja säädetty oikein ovat.

- VAROITUS: Älä käytä oppitornia, jos jokin osa on rikki, murtunut tai puuttuu.

- VAROITUS: Oppimistornia ei ole tarkoitettu purettavaksi kuljetusta tai säilytystä varten.

- VAROITUS: Älä koskaan jätä lastasi ilman valvontaa opetustorniin.

- VAROITUS: Aseta torni vain turvalliselle alustalle ja se voi avautua

Varo tulta ja muita voimakkaita lämmönlähteitä tuotteen välittömässä läheisyydessä.

- VAROITUS Kuljeta tornia vain ilman lasta.

- VAROITUS: Pidä lapsesi poissa tornista, kun nostat ja nostat sitä. Paikka sijoita lapsesi vain oikein rakennettuun oppimistorniin. Tee säädöt säätimiin vain ilman lasta tornissa.

- VAROITUS: Putoamisvaara: älä rohkaise lasta kiipeämästä torniin

**- VAROITUS: Kiristä kaikki ruuvit aluksi vain löysästi ja kiristä ne lopullisesti vasta, kun kokoonpano on valmis. Älä käytä sähkötyökaluja, kuten akkuruuvinvääntimiä!**

- Oppimistorni on tarkoitettu vain kiinteään käyttöön, eikä sitä saa käyttää ajoneuvoissa tahtoa.

- Älä ripusta/sijoita oppitornin päälle mitään esineitä, jotka heikentävät sen vakautta voisi.

- Oppitornia saa käyttää vain, jos aikuinen on asentanut kaikki osat oikein henkilö on asennettu ja säädetty. Tarkista oppimistorni säännöllisesti väliajoin tahattomasti löystyneiden liitosten ja mahdollisten vaurioiden/puuttuvien osien varalta. Tässä Tässä tapauksessa torni on poistettava käytöstä, kunnes ammattimainen korjaus on suoritettu.

**Se on vain sallittua**

käytetään valmistajan toimittamia varaosia. Ota tässä tapauksessa yhteyttä erikoisliikkeeseen. puhdistus ja huolto

- Puhdistusta oppitorni vain miedolla, kaupallisesti saatavalla, syövyttämättömällä tai ympäristölle haitallisia puhdistusaineita ja kosteaa, pehmeää liinaa. Ei mikrokuituliinaa. Ei Hlonta-aineita käytä!

- tiSsi - opetustornit ovat massiivipuuta. Puun väri saattaa muuttua ajan myötä Muuta aikaa altistamalla valolle. Tämä ei ole virhe.

- Varaosia tilattaessa tulee aina ilmoittaa oppitornin tuotenumero ja sarjanumero. Molemmat löytyvät tuotteen hopeanvärisestä tyyppikilvestä. Rakennusmuutoksia pidätetään!

- Pieniä lapsia ei suositella jätettävän yksin torniin liian pitkäksi aikaa.

- VAROITUS On olemassa vaara, että torni saattaa kaatua, jos lapsen jalat vasten keittiöön tai muuhun esineeseen.

**Oppimistornia voidaan käyttää vasta, kun lapsi pystyy kiipeämään sisään ja ulos itsenäisesti. Ikä voi vaihdella tässä.**

Jos sinulla on valituksia, ota yhteyttä suoraan palveluumme

**Service**

M.J. Oster GmbH  
Calmontstr. 8  
56814 Bremm / Mosel  
Germany

Tel: +49 (0) 2675 - 91144 - 0  
Fax: +49 (0) 2675 - 91144 - 15  
service@tissi.de  
www.tissi.de/kontakt

**VIKTIGT-LÄS NOGGRANT OCH BEVAR FÖR FRAMTIDA REFERENS****VARNING – LÄMNA INTE DITT BARN OBJEKT**

Var noga med att följa följande säkerhetsinstruktioner, Behåll den här bruksanvisningen och lämna den vidare till andra vid behov användare av lärstornet.

- Lärstornet får endast användas för det avsedda ändamålet, det vill säga som stativ för ett barn.
- tiSsi lärstorn är tillverkade enligt de senaste standarderna och är endast lämpliga för barn som redan är ensamma att kunna stå upprätt.
- **VARNING:** Inlärningstornets funktion garanteras endast om inlärningstornet är på en fast punkt står på glänt (t.ex. köksskåp eller handfat)
- **VARNING:** Lämna aldrig ditt barn ensamt och utan tillsyn på läroronet.
- **VARNING:** Använd inte inlärningstornet om alla komponenter inte är korrekt installerade och justerade är.
- **VARNING:** Använd inte inlärningstornet om någon del är trasig, sprucken eller saknas.
- **VARNING:** Inlärningstornet är inte avsett att demonteras för transport eller förvaring.
- **VARNING:** Lämna aldrig ditt barn utan tillsyn i läroronet.
- **VARNING:** Placera endast tornet på en säker yta och med risk för att den öppnas Se upp för brand och andra starka värmekällor i produktens omedelbara närhet.
- **VARNING** Transportera endast tornet utan barn.
- **VARNING:** Håll ditt barn borta från tornet medan du ställer upp och tar ner det. Plats placera bara ditt barn i ett korrekt byggt lärande torn. Gör justeringar av kontrollerna bara utan ett barn i tornet.
- **VARNING:** Fallrisk: avskräcka barnet från att klättra i tornet
- **VARNING: Dra först endast åt skruvarna löst och dra åt dem ordentligt först när monteringen är helt klar. Använd inte några elektriska verktyg, t.ex. skruvdragare!**
- Lärstornet är endast avsett för stationärt bruk och får inte användas i fordon kommer.
- Häng/ställ inga föremål på läroronet som skulle försämra dess stabilitet skulle kunna.
- Lärstornet får endast användas om alla komponenter har installerats korrekt av en vuxen person har installerats och justerats. Kontrollera läroronet regelbundet intervaller för oavsiktligt lossade anslutningar och eventuella skador/saknade delar. I denna I detta fall måste tornet tas ur bruk tills en professionell reparation har utförts.

**Det är bara tillåtet**

reservdelar som tillhandahålls av tillverkaren används. Kontakta i så fall din återförsäljare. städning och underhåll

- Rengör bara inlärningstornet med en mild, kommersiellt tillgänglig, icke-frätande eller miljöfarliga rengöringsmedel och en fuktig, mjuk trasa. Ingen mikrofiberduk. INGA SLIPMEDEL använda sig av !
- tiSsi - lärande torn är gjorda av massivt trä. Färgen på träet kan förändras över tiden Ändra tiden genom exponering för ljus. Detta utgör inte ett fel.
- Vid beställning av reservdelar, ange alltid artikelnummer och serienummer på lärstornet. Båda finns på den silverfärgade typskylten på produkten. Byggnadsändringar reserverade!
- Det rekommenderas att inte lämna små barn ensamma på tornet för länge.
- **VARNING** Det finns risk för att tornet kan välta om barnets fötter mot kök eller annat föremål.

## **Inlärningstornet kan endast användas när barnet kan klättra in och ut på egen hand. Här kan åldern variera.**

Om du har några klagomål, vänligen kontakta vår tjänst direkt

**Service**

M.J. Oster GmbH  
Calmontstr. 8  
56814 Bremm / Mosel  
Germany

Tel: +49 (0) 2675 - 91144 - 0  
Fax: +49 (0) 2675 - 91144 - 15  
service@tissi.de  
www.tissi.de/kontakt

**IMPORTANTE: LEER CUIDADOSAMENTE Y GUARDAR PARA FUTURAS CONSULTAS****ADVERTENCIA: NO DEJE A SU HIJO DESATENDIDO**

Asegúrese de observar las siguientes instrucciones de seguridad, guarde este manual y páselo a otros si es necesario usuarios de la torre de aprendizaje.

- La torre de aprendizaje solo se puede utilizar para el fin previsto, es decir, como soporte para un niño
- Las torres de aprendizaje tiSsi se fabrican de acuerdo con los últimos estándares y solo son adecuadas para niños que ya están solos. poder pararse derecho.
- **ADVERTENCIA:** La función de la torre de aprendizaje solo está garantizada si la torre de aprendizaje está en un punto fijo está entreabierto (por ejemplo, armarios de cocina o fregaderos)
- **ADVERTENCIA:** Nunca deje a su hijo solo y sin supervisión en la torre de aprendizaje.
- **ADVERTENCIA:** No use la torre de aprendizaje si todos los componentes no están correctamente instalados y ajustados son.
- **ADVERTENCIA:** No utilice la torre de aprendizaje si alguna pieza está rota, agrietada o falta.
- **ADVERTENCIA:** La torre de aprendizaje no está diseñada para ser desmontada para su transporte o almacenamiento.
- **ADVERTENCIA:** Nunca deje a su hijo desatendido en la torre de aprendizaje.
- **ATENCIÓN:** Coloque la torre únicamente sobre una superficie segura y con riesgo de apertura. Tenga cuidado con el fuego y otras fuentes de calor fuertes en las inmediaciones del producto.
- **ADVERTENCIA** Transporte la torre únicamente sin un niño.
- **ADVERTENCIA:** Mantenga a su hijo alejado de la torre mientras la instala y la desmonta. Lugar solo coloque a su hijo en una torre de aprendizaje debidamente construida. Hacer ajustes a los controles solo que sin un niño en la torre.
- **ADVERTENCIA:** Peligro de caída: disuadir al niño de subir a la torre
- **ADVERTENCIA: Por favor, apriete primero todos los tornillos solo a mano y apriételes completamente solo una vez finalizado el montaje. ¡No utilice herramientas eléctricas, como atornilladores a batería!**
- La torre de aprendizaje solo está diseñada para uso estacionario y no debe usarse en vehículos será.
- No cuelgue/coloque ningún objeto en la torre de aprendizaje que pueda afectar su estabilidad podría.
- La torre de aprendizaje solo se puede utilizar si todos los componentes han sido instalados correctamente por un adulto persona han sido instalados y ajustados. Revisa la torre de aprendizaje regularmente intervalos para conexiones sueltas accidentalmente y posibles daños/piezas faltantes. En esto En este caso, la torre debe retirarse del uso hasta que se haya llevado a cabo una reparación profesional. solo esta permitido Se utilizan repuestos suministrados por el fabricante. En este caso, póngase en contacto con su distribuidor especializado.

**limpieza y mantenimiento**

- Limpie la torre de aprendizaje únicamente con un producto comercial suave, no corrosivo o productos de limpieza nocivos para el medio ambiente y un paño húmedo y suave. Sin paño de microfibra SIN ABRA-SIVOS usar !
- tiSsi - Las torres de aprendizaje están hechas de madera maciza. El color de la madera puede cambiar con el tiempo. Cambio de tiempo por exposición a la luz. Esto no constituye un defecto.
- Cuando solicite piezas de repuesto, indique siempre el número de artículo y el número de serie de la torre de aprendizaje. Ambos se pueden encontrar en la placa de identificación plateada del producto. ¡Cambios de construcción reservados!
- Se recomienda no dejar a los niños pequeños solos en la torre durante mucho tiempo.
- **ADVERTENCIA** Existe el riesgo de que la torre se vuelque si los pies del niño contra la cocina u otro objeto.

**La torre de aprendizaje sólo puede utilizarse cuando el niño puede subir y bajar de forma independiente. La edad puede variar en este caso.**

Si tiene alguna queja, comuníquese directamente con nuestro servicio.

**Service**

M.J. Oster GmbH  
Calmontstr. 8  
56814 Bremm / Mosel  
Germany

Tel: +49 (0) 2675 - 91144 - 0  
Fax: +49 (0) 2675 - 91144 - 15  
service@tissi.de  
www.tissi.de/kontakt

## IMPORTANTE LEGGERE ATTENTAMENTE E CONSERVARE PER RIFERIMENTI FUTURI ATTENZIONE-NON LASCIARE IL BAMBINO INCUSTODITO

Assicurarsi di osservare le seguenti istruzioni di sicurezza, conservare questo manuale e, se necessario, trasmetterlo ad altri utenti della torre di apprendimento.

- La torre di apprendimento può essere utilizzata solo per lo scopo previsto, ovvero come supporto per un bambino.

- Le torri di apprendimento tiSsi sono prodotte secondo gli standard più recenti e sono adatte solo a bambini che sono già soli essere in grado di stare in piedi.

- **ATTENZIONE:** Il funzionamento della torre di apprendimento è garantito solo se la torre di apprendimento si trova in un punto fisso è socchiuso (ad es. pensili o lavelli della cucina)

- **AVVERTENZA:** non lasciare mai il tuo bambino solo e senza supervisione sulla torre di apprendimento.

- **AVVERTENZA:** non utilizzare la torre di apprendimento se tutti i componenti non sono installati e regolati correttamente sono.

- **AVVERTENZA:** non utilizzare la torre di apprendimento se qualsiasi parte è rotta, incrinata o mancante.

- **AVVERTENZA:** la torre di apprendimento non è progettata per essere smontata per il trasporto o lo stoccaggio.

- **AVVERTENZA:** non lasciare mai il bambino incustodito nella torre di apprendimento.

- **ATTENZIONE:** Posizionare la torre solo su una superficie sicura ea rischio di apertura

Fare attenzione al fuoco e ad altre forti fonti di calore nelle immediate vicinanze del prodotto.

- **AVVERTENZA** Trasportare la torre solo senza bambino.

- **AVVERTENZA:** tieni il bambino lontano dalla torre mentre la si monta e si smonta. Posto posizionare il bambino solo in una torre di apprendimento adeguatamente costruita. Apporta modifiche ai controlli solo senza un bambino nella torre.

- **ATTENZIONE:** Pericolo di caduta: scoraggiare il bambino dall'arrampicarsi sulla torre

- **AVVERTENZA: Si prega di avvitare inizialmente tutte le viti solo a mano e di serrarle definitivamente solo dopo aver completato il montaggio. Si prega di non utilizzare utensili elettrici, come ad esempio avvitatori a batteria!**

- La torre di apprendimento è destinata esclusivamente all'uso stazionario e non deve essere utilizzata nei veicoli volere.

- Non appendere/posizionare sulla torre di apprendimento oggetti che ne pregiudicherebbero la stabilità Potevo.

- La torre di apprendimento può essere utilizzata solo se tutti i componenti sono stati installati correttamente da un adulto persona sono state installate e regolate. Controllare regolarmente la torre di apprendimento intervalli per collegamenti allentati involontariamente e possibili danni/parti mancanti. In questo In questo caso, la torre deve essere ritirata dall'uso fino a quando non sia stata eseguita una riparazione professionale. È consentito solo vengono utilizzati i pezzi di ricambio forniti dal produttore. In questo caso, contattare il proprio rivenditore specializzato.

### **pulizia e manutenzione**

- Pulire la torre di apprendimento solo con un prodotto delicato, disponibile in commercio, non corrosivo o detergenti dannosi per l'ambiente e un panno morbido e umido. Nessun panno in microfibra. **SENZA ABRASIVI** utilizzo !

- tiSsi - le torri di apprendimento sono realizzate in legno massello. Il colore del legno può cambiare nel tempo Cambia il tempo in base all'esposizione alla luce. Questo non costituisce un difetto.

- Quando si ordinano i pezzi di ricambio, indicare sempre il numero dell'articolo e il numero di serie della learning tower. Entrambi possono essere trovati sulla targhetta color argento sul prodotto. Modifiche costruttive riservate!

- Si raccomanda di non lasciare i bambini piccoli da soli sulla torre per troppo tempo.

- **ATTENZIONE** C'è il rischio che la torretta si ribalti se i piedi del bambino contro la cucina o altro oggetto.

**La torre didattica può essere utilizzata solo quando il bambino è in grado di salire e scendere autonomamente. L'età può variare.**

In caso di reclami, si prega di contattare direttamente il nostro servizio

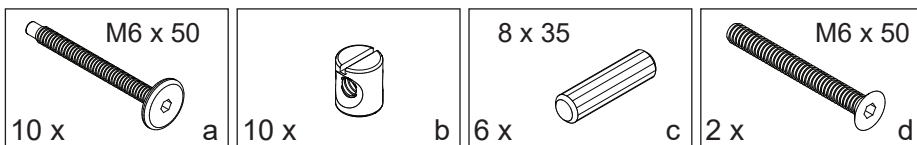
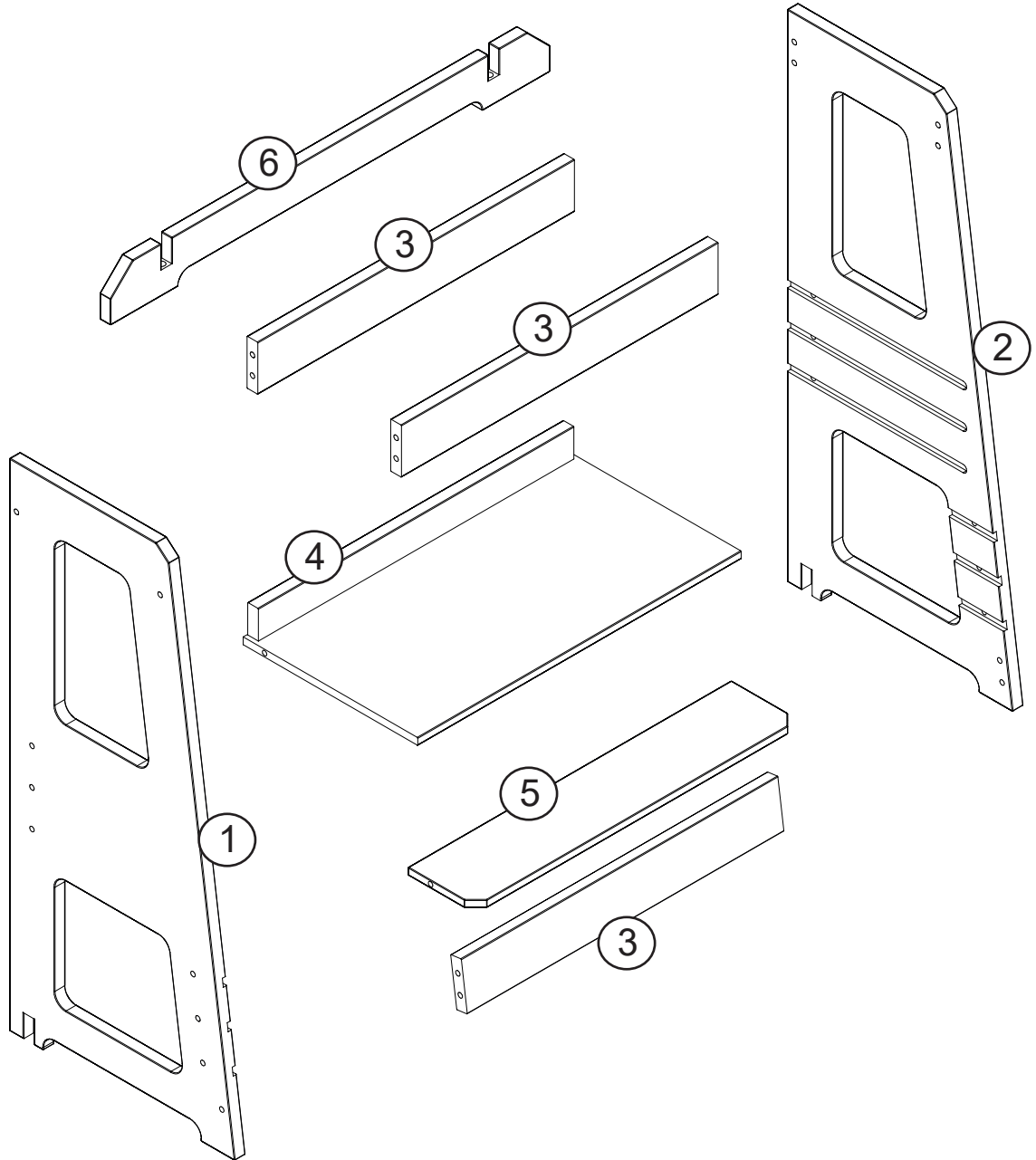
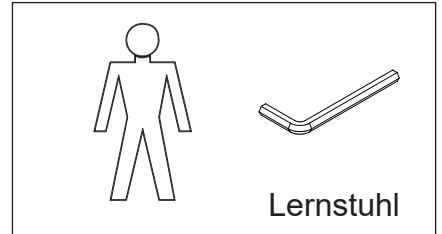
### **Service**

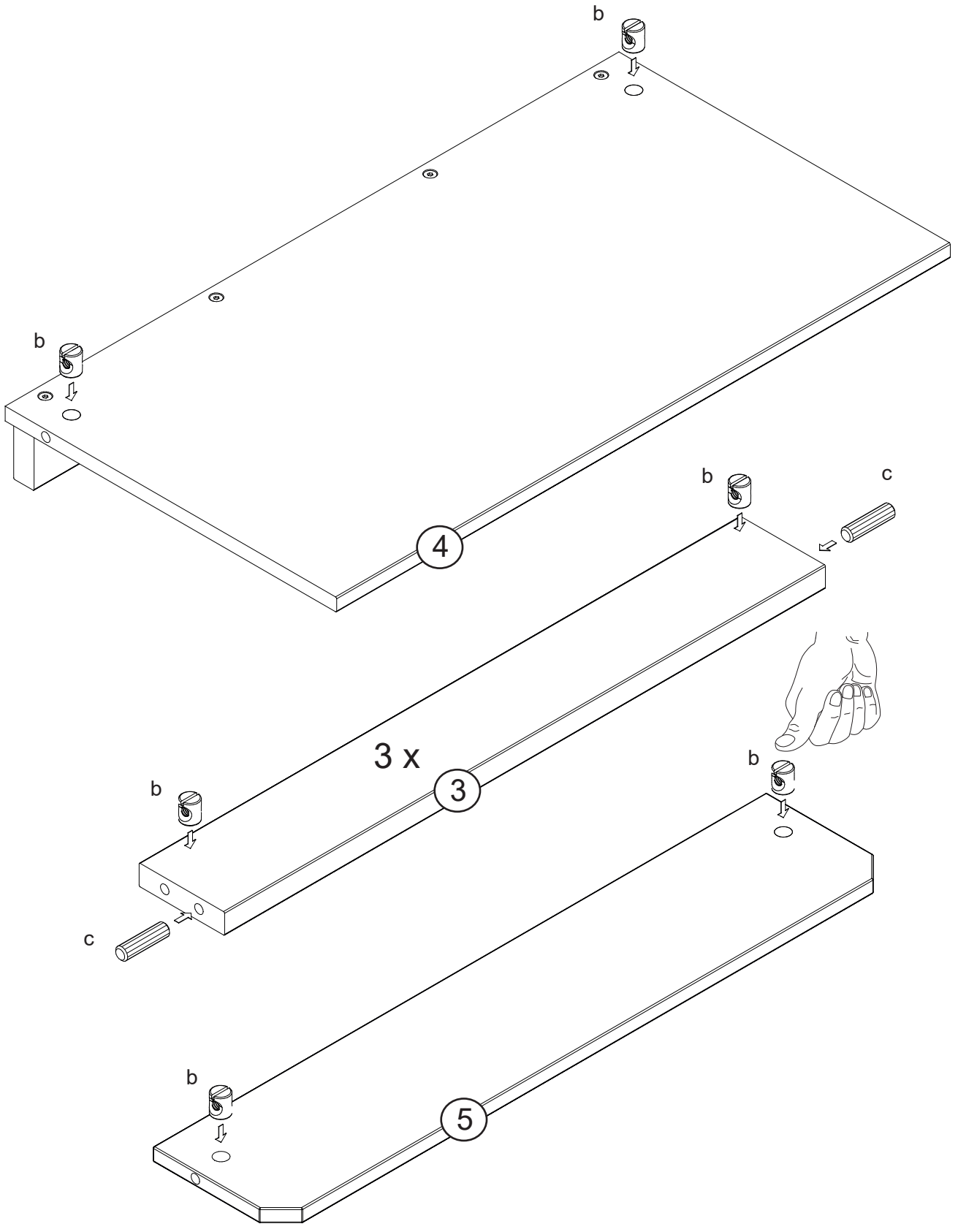
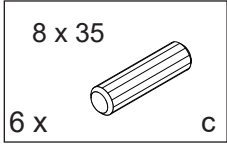
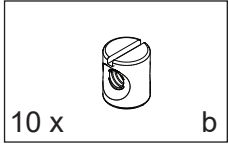
M.J. Oster GmbH  
Calmontstr. 8  
56814 Bremm / Mosel  
Germany

Tel: +49 (0) 2675 - 91144 - 0  
Fax: +49 (0) 2675 - 91144 - 15  
service@tissi.de  
www.tissi.de/kontakt

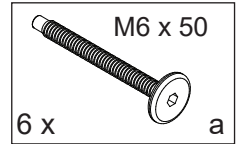
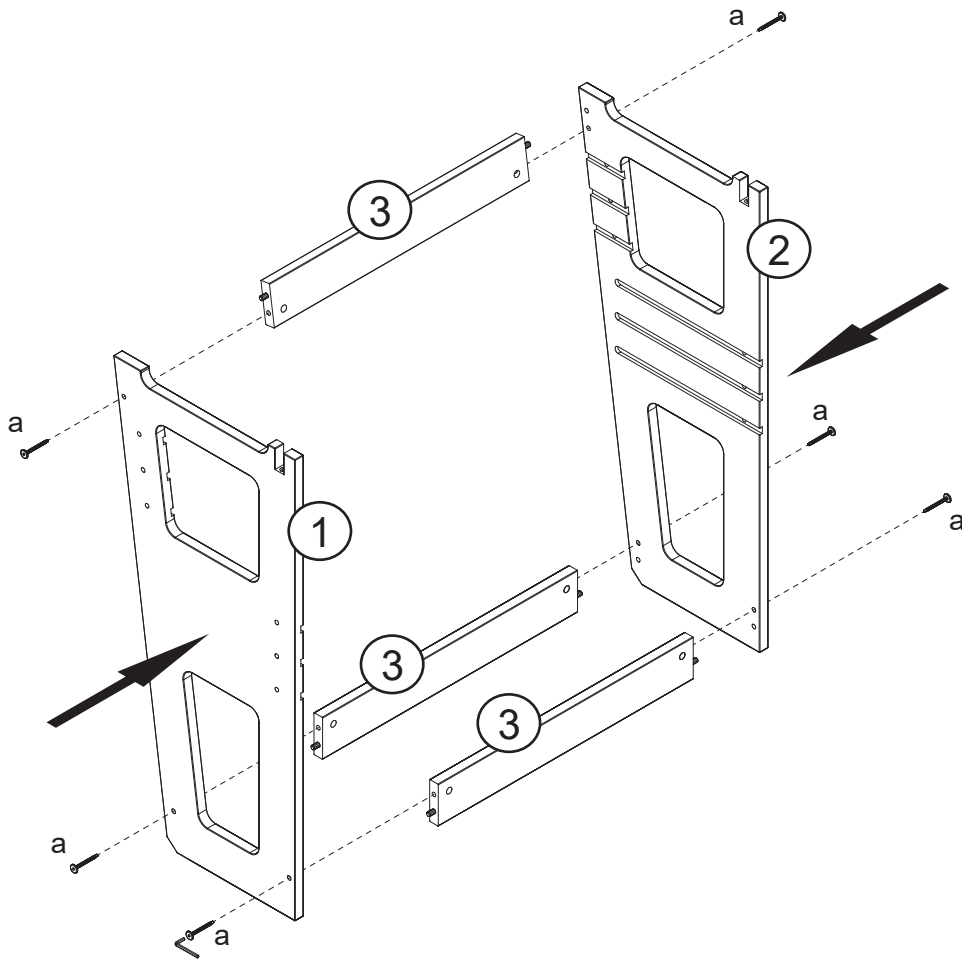
Checkliste (Packungsinhalt), Checklist (contents of packaging)

Messhilfe für Verschraubungsmaterial; Measuring help for screw connections

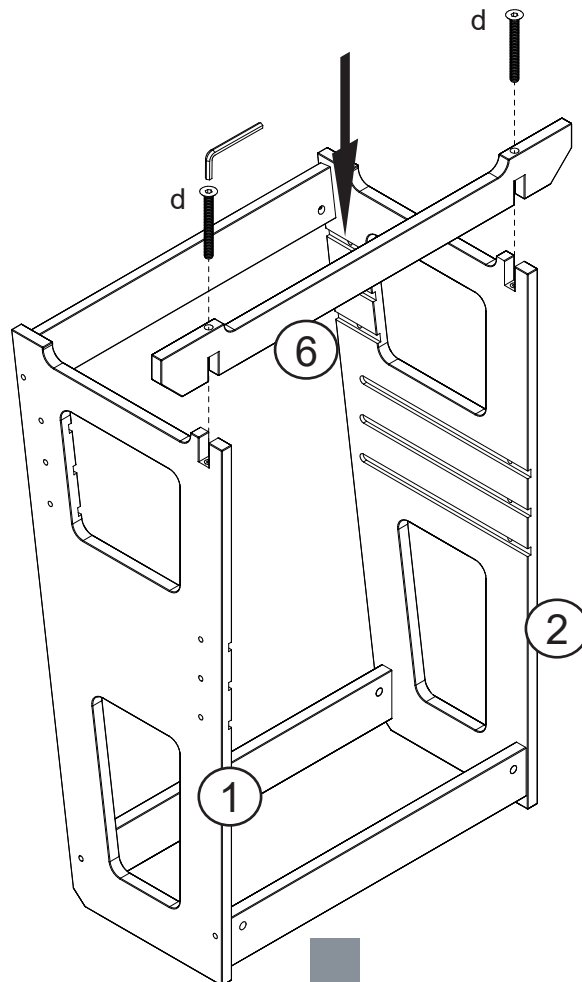
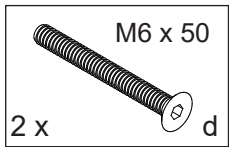




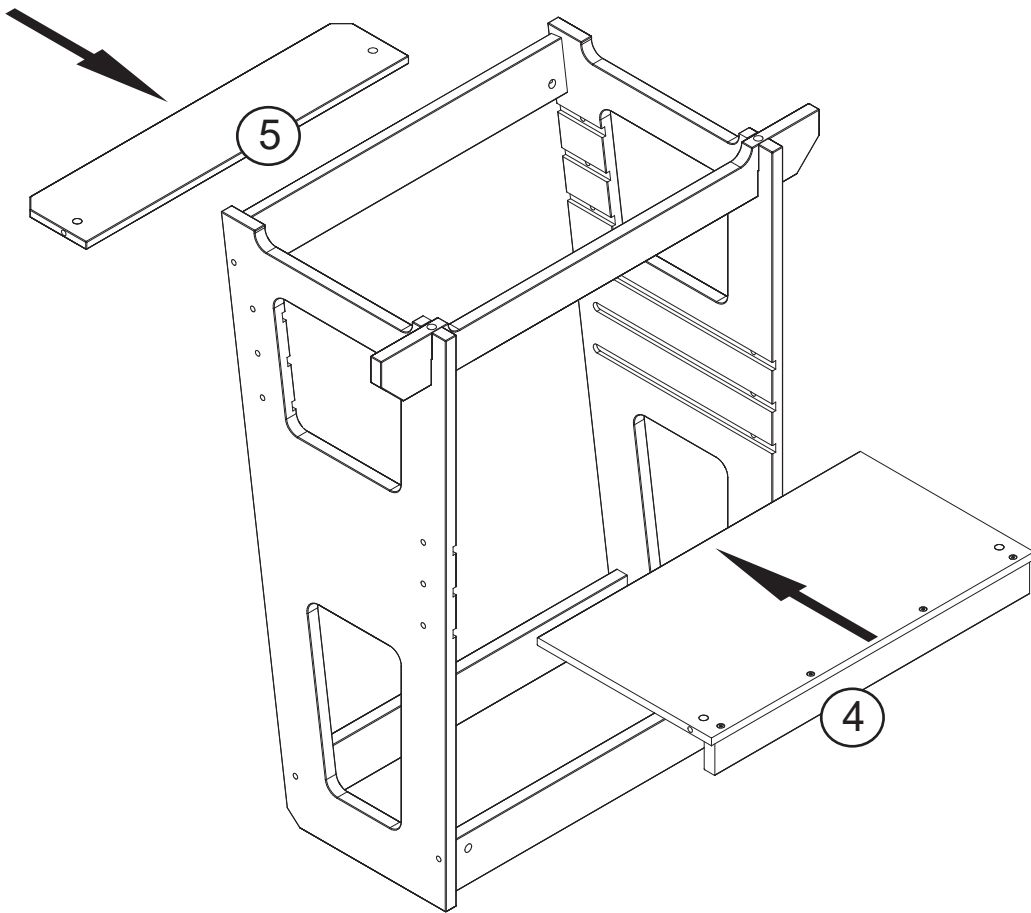
# 2



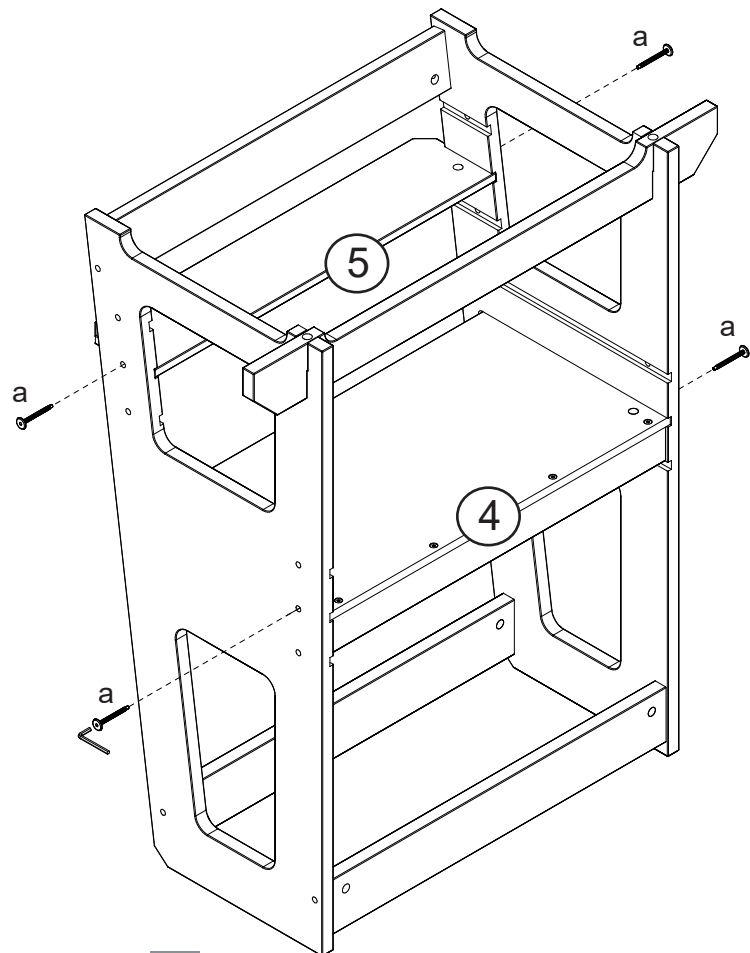
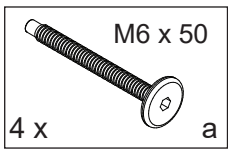
# 3



4



5



Das könnte dir auch gefallen.  
You might also like this.



tiSsi® Anti-Rutschmatte für Lernturm „FELIX“  
tiSsi® anti-slip mat for learning tower “FELIX”

[www.tissi.de/produkt/anti-rutschmatte-lernturm/](http://www.tissi.de/produkt/anti-rutschmatte-lernturm/)



tiSsi® Aufbewahrungs-Box für Lernturm “FELIX”  
tiSsi® storage box for learning tower “FELIX”

[www.tissi.de/produkt/aufbewahrungsbox-lernturm/](http://www.tissi.de/produkt/aufbewahrungsbox-lernturm/)



Wir freuen uns auf Ihre Bewertung  
We look forward to your review

### Service

M.J. Oster GmbH  
Calmontstr. 8  
56814 Bremm / Mosel  
Germany

Tel: +49 (0) 2675 - 91144 - 0  
Fax: +49 (0) 2675 - 91144 - 15  
[service@tissi.de](mailto:service@tissi.de)  
[www.tissi.de/kontakt](http://www.tissi.de/kontakt)