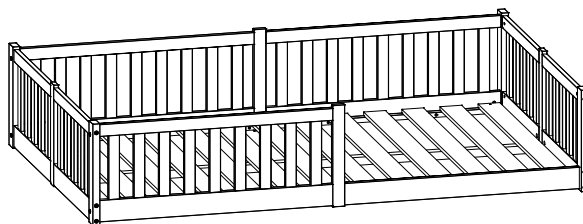


Montageanleitung
Assembly Instructions
Instructions de montage
Montage-instructies
Instrukcja montaży
Instrukcje składania
Monteringsvejledning
Інструкція по збірці
Montážní návod
Kokoamisohjeet
Monteringsanvisningar
Instrucciones de montaje
Istruzioni di montaggio

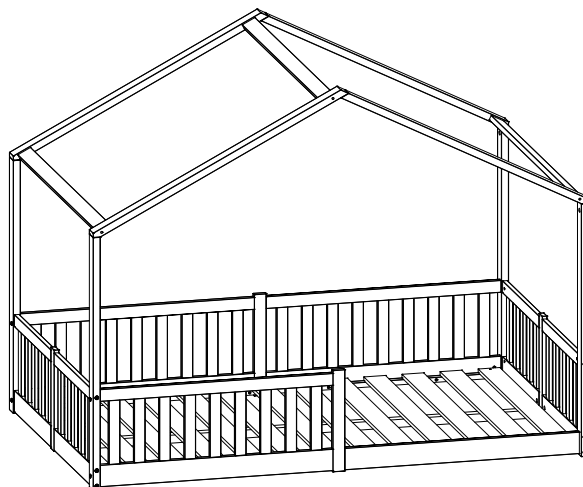
Montessori Bodenbett ENNO 200 x 120



1 - 21



22 - 29



tiSsi®

D Wichtige Sicherheitshinweise

– **WARNUNG** - Lassen Sie Ihr Kind nie unbeaufsichtigt!

Wichtig - Vor Gebrauch sorgfältig lesen - Für spätere Verwendung aufbewahren!

- Montieren Sie das Bodenbett sorgfältig, und vergewissern Sie sich regelmäßig, dass alle Verschraubungen fest angezogen sind, um Verletzungen durch eingeklemmte Schnüre, Ketten etc. auszuschließen!
- Dieses Produkt darf nur für seinen vorgesehenen Zweck als Kinderbett verwendet werden.
- **WARNUNG** - Benutzen Sie das Bodenbett nicht, wenn Teile fehlen oder zerbrochen sind!
- **WARNUNG** - Stellen Sie das Bodenbett nur auf horizontale Flächen.
- **WARNUNG** - Kinder dürfen nicht in der Nähe des Bettes spielen.
- **WARNUNG** - Es dürfen nur vom Hersteller gelieferte Ersatzteile verwendet werden.
- **WARNUNG** - Das Produkt nicht in der Nähe eines anderen Produkts aufstellen, das eine Erstickungs oder Strangulationsgefahr darstellen können, z.B. Schnüre, Rollo-/Gardinenschnüre usw.
- **WARNUNG** - Stellen Sie das Bodenbett nicht in die Nähe von offenem Feuer oder anderen starken Hitzequellen, wie elektrische Heizstrahler, gasbeheizte Öfen, brennende Zigaretten, usw.
- **WARNUNG** - Lassen Sie niemals Gegenstände im Bett liegen, die Ihr Kind zum Hochsteigen benutzen könnte oder die eine Gefahr zum Erstickten oder zum Strangulieren darstellen!
- Das Produkt ist zu 100% recyclebar.
- **WARNUNG** - Alle Montagebeschläge müssen stets ordnungsgemäß angezogen werden und es muss darauf geachtet werden, dass keine Schrauben gelockert sind, da diese Fangstellen für Körperteile oder Kleidungsstücke des Kindes sein könnten (z. B. Schnüre, Halsketten, Bänder für Säuglingsschnuller usw.), welche ein Strangulationsrisiko darstellen würden.
- Sorgen Sie für eine gefahrenfreie Arbeitsumgebung, lassen Sie z. B. kein Werkzeug umherliegen. Deponieren Sie z. B. Verpackungsmaterial so, dass keine Gefahren davon ausgehen können. Bei Folien / Kunststofftüten für Kinder Erstickungsgefahr!
- Beachten Sie, dass bei jeder Benutzung von Werkzeug und bei handwerklichen Tätigkeiten immer eine mögliche Verletzungsgefahr besteht. Gehen Sie daher sorgfältig und umsichtig bei der Montage vor!
- Die Montage muss sorgfältig und von einer erwachsenen Person vorgenommen werden. Nehmen Sie im Zweifelsfall die Hilfe einer weiteren, technisch begabten Person in Anspruch.
- Das für einen Montageschritt notwendige Verschraubungsmaterial ist in der dazugehörigen Bildleiste dargestellt. Setzen Sie das Verschraubungsmaterial exakt entsprechend der Abbildungen ein.
- Aus fertigungstechnischen Gründen behalten wir uns die Vormontage von Bauteilen vor.

Montagehinweise:

- **ACHTUNG:** Eventuelle Markierungen der Schraubenköpfe sind durch werksseitige Kontrollmontage entstanden. Damit garantieren wir Ihnen höchste Qualität.
- Benutzen Sie zur Montage keine elektrischen (Akku-) Schrauber!
- Ziehen Sie alle Schrauben erst nach kompletter Montage fest. D.h. alle Schrauben zunächst nur lose anziehen um Verspannungen zu vermeiden.
- Bitte prüfen Sie, ob alle zum Lieferumfang gehörenden Teile vorhanden sind (s. Checkliste) und ob Transportschäden vorliegen. Sollte es Anlass für Beanstandungen geben, wenden Sie sich bitte an Ihren Fachhändler.
- Sehen Sie sich die Zeichnungen in Ruhe an, und montieren Sie entsprechend der Bilderfolge.
- Beachten Sie, dass bei jeder Benutzung von Werkzeug und bei handwerklichen Tätigkeiten immer eine mögliche Verletzungsgefahr besteht. Gehen Sie daher sorgfältig und umsichtig bei der Montage vor!

Reinigung & Wartung:

1. Reinigen Sie das Produkt nur mit einem milden, handelsüblichen, keinesfalls ätzendem oder umweltschädlichen Reinigungsmittel und einem feuchten, weichen Tuch.
2. Der Farbton des Produktes kann sich möglicherweise im Laufe der Zeit durch Lichteinwirkung verändern. Dieses stellt keinen Mangel dar.

Service

M.J. Oster GmbH
Calmontstr. 8
56814 Bremm / Mosel
Germany

Tel: +49 (0) 2675 - 91144 - 0
Fax: +49 (0) 2675 - 91144 - 15
service@tissi.de
www.tissi.de/kontakt

GB Important safety instructions

- **WARNING** - Never leave your child unattended!

Important - Read carefully before use - Keep for later use!

- Assemble the floor bed carefully and regularly check that all screw connections are tight to prevent injuries from trapped cords, chains etc.!

- This product may only be used for its intended purpose as a cot.

- **WARNING** - Do not use the floor bed if parts are missing or broken!

- **WARNING** - Only place the floor bed on horizontal surfaces.

- **WARNING** - Do not allow children to play near the bed.

- **WARNING** - Only spare parts supplied by the manufacturer may be used.

- **WARNING** - Do not place the product near any other product that could pose a choking or strangulation hazard, e.g. cords, roller blind/curtain cords, etc.

- **WARNING** - Do not place the floor bed near naked flames or other sources of intense heat, such as electric radiant heaters, gas-fuelled stoves, lit cigarettes, etc.

- **WARNING** - Never leave objects in the bed that your child could use to climb up or that pose a choking or strangulation hazard!

- The product is 100% recyclable.

- **WARNING** - All assembly fittings must always be properly tightened and care must be taken to ensure that no screws are loosened, as these could be catching points for parts of the child's body or clothing (e.g. cords, necklaces, straps for dummies, etc.), which could pose a strangulation risk.

- Ensure a hazard-free working environment, e.g. do not leave any tools lying around. Deposit packaging material, for example, in such a way that it cannot pose a hazard. Risk of suffocation for children with plastic film / plastic bags!

- Please note that there is always a potential risk of injury when using tools and carrying out manual work. Therefore, proceed carefully and cautiously during assembly!

- Assembly must be carried out carefully and by an adult. If in doubt, enlist the help of another technically skilled person.

- The screwing material required for an assembly step is shown in the corresponding illustration bar. Insert the screw fittings exactly as shown in the illustrations.

- For production-related reasons, we reserve the right to pre-assemble components.

Assembly instructions:

- **ATTENTION:** Any markings on the screw heads are the result of inspection assembly at the factory. We can therefore guarantee you the highest quality.

- Do not use electric (cordless) screwdrivers for assembly!

- Only tighten all screws after complete assembly. In other words, only tighten all screws loosely at first to avoid tension.

- Please check that all parts included in the scope of delivery are present (see checklist) and that there is no transport damage. If there is any reason for complaint, please contact your specialist dealer.

- Take your time to look at the drawings and assemble according to the sequence of pictures.

- Please note that there is always a risk of injury when using tools or carrying out manual work. Therefore, proceed carefully and cautiously during assembly!

Cleaning & maintenance:

1. clean the product only with a mild, commercially available cleaning agent that is in no way corrosive or harmful to the environment and a damp, soft cloth.

2. the colour of the product may change over time due to exposure to light

. This does not constitute a defect.

Service

M.J. Oster GmbH
Calmontstr. 8
56814 Bremm / Mosel
Germany

Tel: +49 (0) 2675 - 91144 - 0
Fax: +49 (0) 2675 - 91144 - 15
service@tissi.de
www.tissi.de/kontakt

F Consignes de sécurité importantes

- **AVERTISSEMENT** - Ne laissez jamais votre enfant sans surveillance !

Important - Lire attentivement avant l'utilisation - Conserver pour une utilisation ultérieure !

- Montez le lit de sol avec soin et assurez-vous régulièrement que tous les vissages sont bien serrés afin d'éviter toute blessure due à des cordons, chaînes, etc. coincés !

- Ce produit ne doit être utilisé que pour l'usage auquel il est destiné, à savoir un lit d'enfant.

- **AVERTISSEMENT** - N'utilisez pas le lit de sol s'il manque des pièces ou si elles sont cassées !

- **AVERTISSEMENT** - Ne placez le lit de sol que sur des surfaces horizontales.

- **AVERTISSEMENT** - Les enfants ne doivent pas jouer à proximité du lit.

- **AVERTISSEMENT** - Seules les pièces de rechange fournies par le fabricant doivent être utilisées.

- **AVERTISSEMENT** - Ne placez pas le produit à proximité d'un autre produit pouvant présenter un risque d'étouffement ou d'étranglement, par exemple des ficelles, des cordons de stores/rideaux, etc.

- **AVERTISSEMENT** - Ne placez pas le lit de sol à proximité d'une flamme nue ou d'autres sources de chaleur intense, comme des radiateurs électriques, des poêles à gaz, des cigarettes allumées, etc.

- **AVERTISSEMENT** - Ne laissez jamais dans le lit des objets que votre enfant pourrait utiliser pour monter ou qui présentent un risque d'étouffement ou d'étranglement !

- Le produit est recyclable à 100%.

- **AVERTISSEMENT** - Toutes les fixations de montage doivent toujours être correctement serrées et il faut veiller à ce qu'aucune vis ne soit desserrée, car elles pourraient constituer des points d'accrochage pour des parties du corps ou des vêtements de l'enfant (p. ex. ficelles, colliers, rubans de sucettes, etc.), ce qui présenterait un risque d'étranglement.

- Veillez à ce que l'environnement de travail soit sans danger, par exemple en ne laissant pas traîner d'outils. Déposez par exemple le matériel d'emballage de manière à ce qu'aucun danger ne puisse en émaner. Risque d'étouffement pour les enfants avec les films et les sacs en plastique !

- N'oubliez pas qu'il existe toujours un risque de blessure lors de l'utilisation d'outils ou d'activités manuelles. Procédez donc avec soin et prudence lors du montage !

- Le montage doit être effectué avec soin et par un adulte. En cas de doute, demandez l'aide d'une autre personne ayant des compétences techniques.

- Le matériel de vissage nécessaire pour une étape de montage est représenté dans la barre d'images correspondante. Placez le matériel de vissage exactement comme indiqué sur les illustrations.

- Pour des raisons techniques de fabrication, nous nous réservons le droit de prémonter certains éléments.

Instructions de montage :

- **ATTENTION** : Les marquages éventuels des têtes de vis sont le résultat d'un montage de contrôle effectué en usine. Nous vous garantissons ainsi une qualité maximale.

- N'utilisez pas de visseuse électrique (sans fil) pour le montage !

- Ne serrez toutes les vis qu'après le montage complet. C'est-à-dire que toutes les vis doivent d'abord être desserrées pour éviter les tensions.

- Veuillez vérifier que toutes les pièces faisant partie de la livraison sont présentes (voir liste de contrôle) et qu'il n'y a pas de dommages dus au transport. Si vous avez des raisons de vous plaindre, veuillez vous adresser à votre revendeur.

- Examinez les dessins à tête reposée et procédez au montage conformément à la séquence d'images.

- N'oubliez pas qu'il existe toujours un risque de blessure lors de l'utilisation d'un outil ou d'une activité manuelle. Procédez donc avec soin et prudence lors du montage !

Nettoyage et entretien :

1. nettoyez le produit uniquement avec un produit de nettoyage doux, disponible dans le commerce, qui ne soit en aucun cas corrosif ou nocif pour l'environnement, et un chiffon doux et humide.

2. La couleur du produit peut éventuellement changer au fil du temps sous l'effet de la lumière

. Cela ne constitue pas un défaut.

Service

M.J. Oster GmbH
Calmontstr. 8
56814 Bremm / Mosel
Germany

Tel: +49 (0) 2675 - 91144 - 0
Fax: +49 (0) 2675 - 91144 - 15
service@tissi.de
www.tissi.de/kontakt

NL Belangrijke veiligheidsinstructies

- **WAARSCHUWING** - Laat je kind nooit zonder toezicht achter!

Belangrijk - Voor gebruik zorgvuldig lezen - Bewaren voor later gebruik!

- Zet het vloerbed zorgvuldig in elkaar en controleer regelmatig of alle schroefverbindingen goed vastzitten om letsel door beknelde koorden, kettingen enz. te voorkomen!
- Dit product mag alleen worden gebruikt voor het beoogde doel als kinderbed.
- **WAARSCHUWING** - Gebruik het vloerbed niet als er onderdelen ontbreken of kapot zijn!
- **WAARSCHUWING** - Plaats het bed alleen op horizontale oppervlakken.
- **WAARSCHUWING** - Laat kinderen niet in de buurt van het bed spelen.
- **WAARSCHUWING** - Gebruik alleen reserveonderdelen die door de fabrikant zijn geleverd.
- **WAARSCHUWING** - Plaats het product niet in de buurt van andere producten die verstikkings- of wurgingsgevaar kunnen opleveren, zoals koorden, koorden van rol gordijnen, enz.
- **WAARSCHUWING** - Plaats het bedje niet in de buurt van open vuur of andere bronnen van intense hitte, zoals elektrische straalkachels, gasfornuizen, brandende sigaretten, enz.
- **WAARSCHUWING** - Laat nooit voorwerpen in het bedje liggen die je kind kan gebruiken om omhoog te klimmen of die verstikkings- of wurgingsgevaar opleveren!
- Het product is 100% recyclebaar.
- **WAARSCHUWING** - Alle montagefittingen moeten altijd goed worden vastgedraaid en er moet op worden gelet dat er geen schroeven worden losgedraaid, omdat dit punten kunnen zijn waar lichaamsdelen of kledingstukken van het kind vast kunnen komen te zitten (bijv. koorden, kettingen, riemen voor dummy's, enz.), wat een risico op verwurging kan vormen.
- Zorg voor een risicovrije werkomgeving, laat bijvoorbeeld geen gereedschap rondslingeren. Deponeer verpakkingsmateriaal bijvoorbeeld zodanig dat het geen gevaar kan opleveren. Verstikkingsgevaar voor kinderen door plastic folie / plastic zakken!
- Houd er rekening mee dat er altijd een potentieel risico op letsel bestaat bij het gebruik van gereedschap en het uitvoeren van handmatige werkzaamheden. Ga daarom voorzichtig en voorzichtig te werk tijdens de montage!
- De montage moet zorgvuldig en door een volwassene worden uitgevoerd. Roep bij twijfel de hulp in van een ander technisch geschoold persoon.
- Het schroefmateriaal dat nodig is voor een montageschap wordt getoond in de overeenkomstige illustratiebalk. Plaats de schroefverbindingen precies zoals aangegeven in de illustraties.
- Om productieredenen behouden wij ons het recht voor om onderdelen vooraf te monteren.

Montagehandleiding:

- **ATTENTIE:** Eventuele markeringen op de schroefkoppen zijn het resultaat van inspectiemontage in de fabriek. Daarom kunnen we je de hoogste kwaliteit garanderen.
- Gebruik geen elektrische (accuschroef)schroevendraaiers voor de montage!
- Draai alle schroeven pas vast na volledige montage. Met andere woorden, draai alle schroeven eerst losjes vast om spanning te voorkomen.
- Controleer of alle meegeleverde onderdelen aanwezig zijn (zie checklist) en of er geen transportschade is. Als er enige reden tot klacht is, neem dan contact op met uw vakhandelaar.
- Neem de tijd om de tekeningen te bekijken en monteer volgens de volgorde van de afbeeldingen.
- Houd er rekening mee dat er altijd een risico op letsel bestaat bij het gebruik van gereedschap of het uitvoeren van handmatige werkzaamheden. Ga daarom voorzichtig en voorzichtig te werk tijdens de montage!

Reiniging & onderhoud

1. reinig het product alleen met een mild, in de handel verkrijgbaar schoonmaakmiddel dat op geen enkele manier corrosief of schadelijk is voor het milieu en een vochtige, zachte doek.
 2. de kleur van het product kan na verloop van tijd veranderen door blootstelling aan licht
- . Dit vormt geen defect. Dit vormt geen defect.

Service

M.J. Oster GmbH
Calmontstr. 8
56814 Bremm / Mosel
Germany

Tel: +49 (0) 2675 - 91144 - 0
Fax: +49 (0) 2675 - 91144 - 15
service@tissi.de
www.tissi.de/kontakt

DK Vigtige sikkerhedsinstruktioner

- **ADVARSEL** - Efterlad aldrig dit barn uden opsyn!

Vigtigt - Læs omhyggeligt før brug - Opbevar til senere brug!

- Saml gulvsengen omhyggeligt, og kontrollér regelmæssigt, at alle skrueforbindelser er tætte for at undgå skader fra snore, kæder osv.
- Dette produkt må kun bruges til det tilsigtede formål som en barneseng.
- **ADVARSEL** - Brug ikke gulvsengen, hvis dele mangler eller er i stykker!
- **ADVARSEL** - Placer kun gulvsengen på vandrette overflader.
- **ADVARSEL** - Lad ikke børn lege i nærheden af sengen.
- **ADVARSEL** - Der må kun anvendes reservedele, der er leveret af producenten.
- **ADVARSEL** - Placer ikke produktet i nærheden af andre produkter, der kan udgøre en kvælningssfare, f.eks. ledninger, rullegardin- og gardinsnore osv.
- **ADVARSEL** - Placer ikke gulvsengen i nærheden af åben ild eller andre intense varmekilder, f.eks. elektriske varmestrålere, gasdrevne komfurer, tændte cigaretter osv.
- **ADVARSEL** - Efterlad aldrig genstande i sengen, som dit barn kan bruge til at klatre op i, eller som udgør en kvælningssfare!
- Produktet er 100 % genanvendeligt.
- **ADVARSEL** - Alle monteringsbeslag skal altid strammes ordentligt, og man skal sørge for, at ingen skruer løsnes, da de kan være fangstpunkter for dele af barnets krop eller tøj (f.eks. snore, halskæder, stropper til sutter osv.), som kan udgøre en kvælningssrisiko.
- Sørg for et risikofrit arbejdsmiljø, lad f.eks. ikke værktøj ligge og flyde. Deponer f.eks. emballagemateriale på en sådan måde, at det ikke kan udgøre en fare. Kvælningssfare for børn med plastfilm/plastposer!
- Vær opmærksom på, at der altid er en potentiel risiko for skader, når man bruger værktøj og udfører manuelt arbejde. Gå derfor omhyggeligt og forsigtigt frem under monteringen!
- Monteringen skal udføres omhyggeligt og af en voksen. Hvis du er i tvivl, skal du få hjælp af en anden teknisk uddannet person.
- Det nødvendige skruemateriale til et montage trin er vist i den tilsvarende illustrationsbjælke. Indsæt skruebeslagene nøjagtigt som vist på illustrationerne.
- Af produktionsmæssige årsager forbeholder vi os ret til at formontere komponenter.

Monteringsvejledning:

- **OBS:** Eventuelle markeringer på skruehovederne er resultatet af kontrolmontering på fabrikken. Vi kan derfor garantere dig den højeste kvalitet.
- Brug ikke elektriske (batteridrevne) skruetrækkere til montering!
- Spænd først alle skruer efter fuldstændig montering. Med andre ord skal alle skruer først spændes løst for at undgå spændinger.
- Kontroller, at alle dele, der er inkluderet i leveringen, er til stede (se tjekliste), og at der ikke er nogen transportskader. Hvis der er grund til at klage, bedes du kontakte din forhandler.
- Tag dig tid til at se på tegningerne, og saml i henhold til billedrækkefølgen.
- Vær opmærksom på, at der altid er risiko for at komme til skade, når du bruger værktøj eller udfører manuelt arbejde. Gå derfor omhyggeligt og forsigtigt frem under monteringen!

Rengøring og vedligeholdelse:

1. Rengør kun produktet med et mildt, kommercielt tilgængeligt rengøringsmiddel, der på ingen måde er ætsende eller skadeligt for miljøet, og en fugtig, blød klud.
 2. Produktets farve kan ændre sig over tid på grund af eksponering for lys.
- . Dette udgør ikke en defekt.

Service

M.J. Oster GmbH
Calmontstr. 8
56814 Bremm / Mosel
Germany

Tel: +49 (0) 2675 - 91144 - 0
Fax: +49 (0) 2675 - 91144 - 15
service@tissi.de
www.tissi.de/kontakt

- **ПОПЕРЕДЖЕННЯ** - Ніколи не залишайте дитину без нагляду!

Важливо - Уважно прочитайте перед використанням - Зберігайте для подальшого використання!

- Збирайте підлогове ліжко обережно і регулярно перевіряйте, чи всі гвинтові з'єднання затягнуті, щоб запобігти травмуванню шнурами, ланцюгами і т.д.!
- Цей виріб можна використовувати тільки за призначенням як дитяче ліжечко.
- **ПОПЕРЕДЖЕННЯ** - Не використовуйте підлогове ліжко, якщо деталі відсутні або зламані!
- **ПОПЕРЕДЖЕННЯ** - Розміщуйте підлогове ліжко тільки на горизонтальних поверхнях.
- **ПОПЕРЕДЖЕННЯ** - Не дозволяйте дітям гратися біля ліжка.
- **ПОПЕРЕДЖЕННЯ** - Використовуйте тільки запасні частини, що постачаються виробником.
- **ПОПЕРЕДЖЕННЯ** - Не розміщуйте виріб поруч з будь-якими іншими предметами, які можуть становити небезпеку удушення або задушення, наприклад, шнурами, шнурами для рулонних штор і т.д.
- **ПОПЕРЕДЖЕННЯ** - Не розміщуйте підлогове ліжко поблизу відкритого вогню або інших джерел інтенсивного тепла, таких як електричні обігрівачі, газові плити, запалені сигарети і т.д.
- **ПОПЕРЕДЖЕННЯ** - Ніколи не залишайте в ліжку предмети, за допомогою яких дитина може забратися на нього, або ті, які становлять небезпеку удушення або задушення!
- Виріб на 100% придатний для вторинної переробки.
- **ПОПЕРЕДЖЕННЯ** - Всі монтажні фітинги завжди повинні бути належним чином затягнуті, і необхідно стежити за тим, щоб жоден гвинт не був ослаблений, оскільки вони можуть стати точками зачеплення частин тіла або одягу дитини (наприклад, шнурів, намиста, ременів для манекенів тощо), що може становити ризик удушення.
- Забезпечте безпечне робоче середовище, наприклад, не залишайте інструменти без нагляду. Складайте пакувальний матеріал, наприклад, таким чином, щоб він не становив небезпеки. Небезпека удушення дітей поліетиленовою плівкою / поліетиленовими пакетами!
- Зверніть увагу, що при використанні інструментів і виконанні ручних робіт завжди існує потенційний ризик травмування. Тому під час монтажу будьте уважні та обережні!
- Монтаж повинен виконуватися обережно і дорослим. У разі сумнівів зверніться за допомогою до іншої технічно кваліфікованої особи.
- Кріпильний матеріал, необхідний для того чи іншого етапу монтажу, вказано у відповідній ілюстративній смузі. Вставте гвинтові з'єднання точно так, як показано на ілюстраціях.
- З виробничих причин ми залишаємо за собою право на попереднє складання компонентів.

Інструкція зі збирання:

- **УВАГА:** Будь-яке маркування на головках гвинтів є результатом контрольної збірки на заводі. Тому ми можемо гарантувати вам найвищу якість.
- Не використовуйте електричні (акумуляторні) викрутки для складання!
- Затягуйте всі гвинти тільки після повного складання. Іншими словами, спочатку затягуйте всі гвинти нещільно, щоб уникнути натягу.
- Перевірте наявність усіх деталей, що входять до комплекту поставки (див. контрольний список), а також відсутність пошкоджень під час транспортування. Якщо є які-небудь причини для скарг, будь ласка, зверніться до вашого спеціалізованого дилера.
- Уважно вивчіть креслення і виконуйте збірку відповідно до послідовності зображень.
- Зверніть увагу, що при використанні інструментів або виконанні ручних робіт завжди існує ризик травмування. Тому під час збирання будьте уважні та обережні!

Чистка та обслуговування:

1. чистіть виріб тільки м'якими, наявними у продажу м'якими засобами, які не викликають корозії та не завдають шкоди навколишньому середовищу, а також вологою м'якою тканиною.
 2. колір виробу може змінюватися з часом під впливом світла
- . Це не є дефектом.

Service

M.J. Oster GmbH
Calmontstr. 8
56814 Bremm / Mosel
Germany

Tel: +49 (0) 2675 - 91144 - 0
Fax: +49 (0) 2675 - 91144 - 15
service@tissi.de
www.tissi.de/kontakt

CZ Důležité bezpečnostní pokyny

- **VAROVÁNÍ** - Nikdy nenechávejte dítě bez dozoru!

Důležité - Před použitím si pozorně přečtěte - Uchovejte pro pozdější použití!

- Podlahové lůžko sestavujte pečlivě a pravidelně kontrolujte, zda jsou všechny šroubové spoje pevně utaženy, aby nedošlo k úrazu zachycenými šňůrami, řetězy apod.
- Tento výrobek smí být používán pouze k určenému účelu jako dětská postýlka.
- **VAROVÁNÍ** - Podlahové lůžko nepoužívejte, pokud chybí nebo jsou jeho části rozbité!
- **VAROVÁNÍ** - Podlahové lůžko umísťujte pouze na vodorovné plochy.
- **VAROVÁNÍ** - Nedovolte dětem, aby si hrály v blízkosti postele.
- **VAROVÁNÍ** - Smí se používat pouze náhradní díly dodané výrobcem.
- **VAROVÁNÍ** - Neumisťujte výrobek do blízkosti jiných výrobků, které by mohly představovat nebezpečí udušení nebo uškrcení, např. šňůry, šňůry od rolet/záclon apod.
- **VAROVÁNÍ** - Neumisťujte podlahovou postel do blízkosti otevřeného ohně nebo jiných zdrojů intenzivního tepla, jako jsou elektrické sálavé ohříváče, plynová kamna, zapálené cigarety apod.
- **VAROVÁNÍ** - Nikdy nenechávejte v posteli předměty, po kterých by dítě mohlo vylézt nebo které představují nebezpečí udušení nebo uškrcení!
- Výrobek je 100% recyklovatelný.
- **VAROVÁNÍ** - Veškeré montážní kování musí být vždy řádně dotaženo a je třeba dbát na to, aby nedošlo k uvolnění šroubů, protože by se za ně mohly zachytit části těla nebo oblečení dítěte (např. šňůry, náhrdelníky, popruhy pro figuríny atd.), které by mohly představovat riziko uškrcení.
- Zajistěte bezrizikové pracovní prostředí, např. nenechávejte žádné nářadí ležet. Odkládejte např. obalový materiál tak, aby nemohl představovat nebezpečí. Nebezpečí udušení dětí plastovou fólií / plastovými sáčky!
- Mějte na paměti, že při používání nářadí a ručních pracích vždy hrozí potenciální riziko úrazu. Proto při montáži postupujte opatrně a obezřetně!
- Montáž musí být prováděna opatrně a dospělou osobou. V případě pochybností požádejte o pomoc jinou technicky zručnou osobu.
- Šroubovací materiál potřebný pro montážní krok je znázorněn na příslušném obrázkovém pruhu. Šroubení vkládejte přesně tak, jak je znázorněno na obrázcích.
- Z důvodů souvisejících s výrobou si vyhrazujeme právo předmontovat součásti.

Návod k montáži:

- **POZOR:** Případné značky na hlavách šroubů jsou výsledkem kontrolní montáže ve výrobním závodě. Proto vám můžeme zaručit nejvyšší kvalitu.
- K montáži nepoužívejte elektrické (akumulátorové) šroubováky!
- Všechny šrouby dotáhněte až po kompletní montáži. Jinými slovy, všechny šrouby nejprve dotahujte pouze volně, aby nedocházelo k pnutí.
- Zkontrolujte, zda jsou přítomny všechny díly, které jsou součástí dodávky (viz kontrolní seznam), a zda nedošlo k poškození při přepravě. V případě jakéhokoli důvodu k reklamaci se obraťte na svého odborného prodejce.
- Nespěchejte s prohlížením výkresů a sestavujte podle pořadí na obrázcích.
- Mějte na paměti, že při používání nářadí nebo ruční práci vždy hrozí nebezpečí úrazu. Proto při montáži postupujte opatrně a obezřetně!

Čištění a údržba:

1. Výrobek čistěte pouze jemným, běžně dostupným čisticím prostředkem, který není v žádném případě korozivní nebo škodlivý pro životní prostředí, a vlhkým, měkkým hadříkem.
 2. Barva výrobku se může časem změnit v důsledku vystavení světlu
- . To nepředstavuje závadu.

Service

M.J. Oster GmbH
Calmontstr. 8
56814 Bremm / Mosel
Germany

Tel: +49 (0) 2675 - 91144 - 0
Fax: +49 (0) 2675 - 91144 - 15
service@tissi.de
www.tissi.de/kontakt

FIN Tärkeitä turvallisuusohjeita

- **VAROITUS** - Älä koskaan jätä lasta ilman valvontaa!

Tärkeää - Lue huolellisesti ennen käyttöä - Säilytä myöhempää käyttöä varten!

- Kokoa lattiasänky huolellisesti ja tarkista säännöllisesti, että kaikki ruuviliitokset ovat tiukasti kiinni, jotta välttyt loukkaantumisilta johtojen, ketjujen yms. takertumisen vuoksi!
- Tätä tuotetta saa käyttää vain sen käyttötarkoitukseen pinnasängyksi.
- **VAROITUS** - Älä käytä lattiasänkyä, jos osia puuttuu tai on rikki!
- **VAROITUS** - Aseta lattiasänky vain vaakasuorille pinnoille.
- **VAROITUS** - Älä anna lasten leikkiä sängyn lähellä.
- **VAROITUS** - Vain valmistajan toimittamia varaosia saa käyttää.
- **VAROITUS** - Älä sijoita tuotetta minkään muun sellaisen tuotteen läheisyyteen, joka voi aiheuttaa tukehtumis- tai kuristumisvaaran, esim. narut, rullaverhojen/verhojen narut jne.
- **VAROITUS** - Älä sijoita lattiasänkyä lähelle paljaita liekkejä tai muita voimakkaita lämmönlähteitä, kuten sähkösäteilylämmittimiä, kaasukäyttöisiä uuneja, sytytettyjä savukkeita jne.
- **VAROITUS** - Älä koskaan jätä sängyn sisään esineitä, joita lapsi voi käyttää kiipeämiseen tai jotka aiheuttavat tukehtumis- tai kuristumisvaaran!
- Tuote on 100-prosenttisesti kierrätettävissä.
- **VAROITUS** - Kaikki kokoonpanon kiinnikkeet on aina kiristettävä kunnolla, ja on huolehdittava siitä, että ruuveja ei löysty, sillä ne voivat olla lapsen kehonosien tai vaatteiden kiinnittymiskohtia (esim. narut, kaulakorut, nuken hihnat jne.), jotka voivat aiheuttaa kuristumisvaaran.
- Varmista vaaraton työympäristö, esim. älä jätä työkaluja lojumaan. Pakkaa esimerkiksi pakkausmateriaali niin, ettei siitä voi aiheutua vaaraa. Tukehtumisvaara lapsille muovikalvon / muovipussien kanssa!
- Huomaa, että työkaluja käytettäessä ja käsityötä tehtäessä on aina olemassa mahdollinen loukkaantumisvaara. Toimi siksi huolellisesti ja varovaisesti kokoonpanon aikana!
- Asennus on suoritettava huolellisesti ja aikuisen toimesta. Jos olet epävarma, pyydä apua toiselta teknisesti taitavalta henkilöltä.
- Asennusvaiheessa tarvittava ruuvausmateriaali on esitetty vastaavassa kuvapalkissa. Aseta ruuviliitokset paikalleen täsmälleen kuvien osoittamalla tavalla.
- Tuotantoon liittyvistä syistä pidätämme oikeuden komponenttien esikokoonpanoon.

Asennusohjeet:

- **HUOMIO:** Mahdolliset merkinnät ruuvien päissä ovat tulosta tehtaalla suoritetusta tarkastuskokoonpanosta. Siksi voimme taata sinulle korkeimman laadun.
- Älä käytä kokoonpanossa sähköisiä (akkukäyttöisiä) ruuvinvääntimiä!
- Kiristä kaikki ruuvit vasta täydellisen kokoonpanon jälkeen. Toisin sanoen, kiristä kaikki ruuvit aluksi vain löysästi jännityksen välttämiseksi.
- Tarkista, että kaikki toimitukseen kuuluvat osat ovat mukana (ks. tarkistuslista) ja että kuljetusvaurioita ei ole. Jos on syytä valitukseen, ota yhteys erikoisjälleenmyyjään.
- Tutustu rauhassa piirustuksiin ja kokoa kuvien järjestyksen mukaisesti.
- Huomaa, että työkaluja käytettäessä tai käsityötä tehtäessä on aina olemassa loukkaantumisvaara. Toimi siksi huolellisesti ja varovaisesti kokoonpanon aikana!

Puhdistus ja huolto:

1. Puhdista tuote vain miedolla, kaupallisesti saatavilla olevalla puhdistusaineella, joka ei ole millään tavoin syövyttävä tai ympäristölle haitallinen, ja kostealla, pehmeällä liinalla.
 2. Tuotteen väri voi muuttua ajan myötä valolle altistumisen vuoksi.
- . Tämä ei ole vika.

Service

M.J. Oster GmbH
Calmontstr. 8
56814 Bremm / Mosel
Germany

Tel: +49 (0) 2675 - 91144 - 0
Fax: +49 (0) 2675 - 91144 - 15
service@tissi.de
www.tissi.de/kontakt

- **VARNING** - Lämna aldrig ditt barn utan uppsikt!

Viktigt - Läs noga före användning - Spara för senare bruk!

- Montera ihop golvsängen noggrant och kontrollera regelbundet att alla skruvförband är åtdragna för att förhindra skador från fastklämda sladdar, kedjor etc.!

- Denna produkt får endast användas för sitt avsedda ändamål som barnsäng.

- **VARNING** - Använd inte golvbädden om delar saknas eller är trasiga!

- **VARNING** - Placera endast golvbädden på horisontella ytor.

- **VARNING** - Låt inte barn leka i närheten av sängen.

- **VARNING** - Endast reservdelar som tillhandahålls av tillverkaren får användas.

- **VARNING** - Placera inte produkten i närheten av någon annan produkt som kan utgöra en kvävnings- eller strykningsrisk, t.ex. sladdar, rullgardins- eller gardinsnören etc.

- **VARNING** - Placera inte golvbädden i närheten av öppen eld eller andra källor till stark värme, t.ex. elektriska värmestrålare, gasdrivna spisar, tända cigaretter etc.

- **VARNING** - Lämna aldrig föremål i sängen som ditt barn kan använda för att klättra upp eller som utgör en kvävnings- eller strykningsrisk!

- Produkten är 100% återvinningsbar.

- **VARNING** - Alla monteringsdetaljer måste alltid vara ordentligt åtdragna och se till att inga skruvar lossas, eftersom de kan utgöra fångstpunkter för delar av barnets kropp eller kläder (t.ex. snören, halsband, remmar för dockor etc.), vilket kan utgöra en strykningsrisk.

- Se till att arbetsmiljön är riskfri, t.ex. genom att inte låta några verktyg ligga framme. Förvara t.ex. förpackningsmaterial på ett sådant sätt att det inte kan utgöra någon fara. Kvävningsrisk för barn med plastfilm/plastpåsar!

- Observera att det alltid finns en potentiell risk för skador när du använder verktyg och utför manuellt arbete. Gå därför försiktigt och aktsamt tillväga vid monteringen!

- Monteringen måste utföras omsorgsfullt och av en vuxen person. Om du är osäker, ta hjälp av en annan tekniskt kunnig person.

- Det skruvmaterial som krävs för ett monteringssteg visas i motsvarande illustrationsfält. Sätt i skruvförbanden exakt enligt illustrationerna.

- Av produktionsrelaterade skäl förbehåller vi oss rätten att förmontera komponenter.

Monteringsanvisningar:

- **OBSERVERA:** Eventuella markeringar på skruvskallarna är resultatet av kontrollmonteringen i fabriken. Vi kan därför garantera dig högsta kvalitet.

- Använd inte elektriska (sladdlösa) skruvmejslar vid monteringen!

- Dra åt alla skruvar först efter fullständig montering. Med andra ord, dra först åt alla skruvar löst för att undvika spänningar.

- Kontrollera att alla delar som ingår i leveransen finns med (se checklista) och att det inte finns några transportskador. Om det finns anledning till reklamation, kontakta din återförsäljare.

- Ta dig tid att titta på ritningarna och montera enligt bildsekvensen.

- Observera att det alltid finns risk för personskador vid användning av verktyg eller manuellt arbete. Gå därför försiktigt och aktsamt fram under monteringen!

Rengöring och underhåll:

1. Rengör endast produkten med ett mildt, kommersiellt tillgängligt rengöringsmedel som inte på något sätt är frätande eller skadligt för miljön och en fuktig, mjuk trasa.

2. Produktens färg kan förändras med tiden på grund av exponering för ljus

. Detta utgör inte en defekt.

Service

M.J. Oster GmbH
Calmontstr. 8
56814 Bremm / Mosel
Germany

Tel: +49 (0) 2675 - 91144 - 0
Fax: +49 (0) 2675 - 91144 - 15
service@tissi.de
www.tissi.de/kontakt

ESP Instrucciones importantes de seguridad

- **ADVERTENCIA** - ¡No deje nunca al niño sin vigilancia!

Importante - Léalas atentamente antes de utilizar el producto - Consérvelas para su uso posterior.

- Monte la cama de suelo con cuidado y compruebe con regularidad que todas las uniones atornilladas están bien apretadas para evitar lesiones por cuerdas, cadenas, etc. atrapadas.

- Este producto sólo debe utilizarse como cuna.

- **ADVERTENCIA** - ¡No utilice la cama de suelo si faltan piezas o están rotas!

- **ADVERTENCIA** - Coloque la cama de suelo únicamente sobre superficies horizontales.

- **ADVERTENCIA** - No permita que los niños jueguen cerca de la cama.

- **ADVERTENCIA** - Sólo pueden utilizarse piezas de repuesto suministradas por el fabricante.

- **ADVERTENCIA** - No coloque el producto cerca de ningún otro producto que pueda suponer un riesgo de asfixia o estrangulamiento, por ejemplo, cordones, cordones de persianas enrollables/cortinas, etc.

- **ADVERTENCIA** - No coloque la cama de suelo cerca de llamas desnudas u otras fuentes de calor intenso, como calefactores eléctricos radiantes, estufas de gas, cigarrillos encendidos, etc.

- **ADVERTENCIA** - ¡No deje nunca objetos en la cama que su hijo pueda utilizar para trepar o que supongan un riesgo de asfixia o estrangulamiento!

- El producto es 100% reciclable.

- **ADVERTENCIA** - Todos los herrajes de montaje deben estar siempre bien apretados y hay que procurar que no se afloje ningún tornillo, ya que podrían ser puntos de enganche para partes del cuerpo o de la ropa del niño (por ejemplo, cordones, collares, correas para chupetes, etc.), que podrían suponer un riesgo de estrangulamiento.

- Garantice un entorno de trabajo libre de peligros, por ejemplo, no deje herramientas tiradas. Deposite el material de embalaje, por ejemplo, de forma que no pueda suponer un peligro. Peligro de asfixia para los niños con láminas o bolsas de plástico.

- Tenga en cuenta que siempre existe un riesgo potencial de lesiones al utilizar herramientas y realizar trabajos manuales. Por lo tanto, proceda con cuidado y precaución durante el montaje.

- El montaje debe ser realizado con cuidado y por un adulto. En caso de duda, solicite la ayuda de otra persona técnicamente cualificada.

- El material de atornillado necesario para un paso de montaje se indica en la barra de ilustración correspondiente. Inserte los tornillos exactamente como se muestra en las ilustraciones.

- Por motivos de producción, nos reservamos el derecho de premontar componentes.

Instrucciones de montaje:

- **ATENCIÓN:** Las posibles marcas en las cabezas de los tornillos son el resultado de un montaje de inspección en fábrica. Por tanto, podemos garantizarle la máxima calidad.

- No utilice destornilladores eléctricos (inalámbricos) para el montaje.

- Apriete todos los tornillos sólo después del montaje completo. En otras palabras, apriete todos los tornillos sin apretar al principio para evitar tensiones.

- Compruebe que están todas las piezas incluidas en el volumen de suministro (véase la lista de comprobación) y que no hay daños de transporte. Si hay algún motivo de reclamación, diríjase a su distribuidor especializado.

- Tómese su tiempo para observar los planos y realice el montaje siguiendo la secuencia de las imágenes.

- Tenga en cuenta que siempre existe riesgo de lesiones al utilizar herramientas o realizar trabajos manuales. Por lo tanto, proceda con cuidado y precaución durante el montaje.

Limpieza y mantenimiento

1. Limpie el producto únicamente con un producto de limpieza suave, disponible en el mercado, que no sea en modo alguno corrosivo ni perjudicial para el medio ambiente, y con un paño húmedo y suave.

2. el color del producto puede cambiar con el tiempo debido a la exposición a la luz.

Esto no constituye un defecto.

Service

M.J. Oster GmbH
Calmontstr. 8
56814 Bremm / Mosel
Germany

Tel: +49 (0) 2675 - 91144 - 0
Fax: +49 (0) 2675 - 91144 - 15
service@tissi.de
www.tissi.de/kontakt

IT Importanti istruzioni di sicurezza

- **AVVERTENZA** - Non lasciare mai il bambino incustodito!

Importante - Leggere attentamente prima dell'uso - Conservare per un uso successivo!

- Montare il lettino con cura e controllare regolarmente che tutti i collegamenti a vite siano stretti per evitare lesioni dovute a corde, catene ecc. intrappolate!

- Questo prodotto può essere utilizzato solo per la sua funzione di lettino.

- **AVVERTENZA** - Non utilizzare il letto a terra se le parti sono mancanti o rotte!

- **AVVERTENZA** - Posizionare il letto a terra solo su superfici orizzontali.

- **AVVERTENZA** - Non permettere ai bambini di giocare vicino al letto.

- **AVVERTENZA** - È possibile utilizzare solo i pezzi di ricambio forniti dal produttore.

- **AVVERTENZA** - Non collocare il prodotto vicino ad altri prodotti che potrebbero rappresentare un rischio di soffocamento o strangolamento, ad esempio corde, corde di tapparelle/tende, ecc.

- **AVVERTENZA** - Non collocare il letto a terra vicino a fiamme libere o altre fonti di calore intenso, come stufe elettriche radianti, stufe a gas, sigarette accese, ecc.

- **AVVERTENZA** - Non lasciare mai nel letto oggetti che il bambino potrebbe usare per arrampicarsi o che rappresentano un rischio di soffocamento o strangolamento!

- Il prodotto è riciclabile al 100%.

- **AVVERTENZA** - Tutti i raccordi di montaggio devono essere sempre ben serrati e bisogna fare attenzione a non allentare le viti, che potrebbero essere punti di aggancio per parti del corpo o dell'abbigliamento del bambino (ad es. corde, collane, cinghie per manichini, ecc.), con conseguente rischio di strangolamento.

- Garantire un ambiente di lavoro privo di pericoli, ad esempio non lasciare attrezzi in giro. Depositare il materiale da imballaggio, ad esempio, in modo che non possa costituire un pericolo. Rischio di soffocamento per i bambini con film e sacchetti di plastica!

- L'uso di utensili e l'esecuzione di lavori manuali comportano sempre un rischio potenziale di lesioni. Pertanto, procedere con attenzione e cautela durante il montaggio!

- Il montaggio deve essere eseguito con cura e da un adulto. In caso di dubbio, chiedere l'aiuto di un'altra persona tecnicamente qualificata.

- Il materiale di avvitamento necessario per una fase di montaggio è indicato nella barra illustrativa corrispondente. Inserire i raccordi a vite esattamente come indicato nelle illustrazioni.

- Per motivi di produzione, ci riserviamo il diritto di preassemblare i componenti.

Istruzioni di montaggio:

- **ATTENZIONE:** Eventuali segni sulle teste delle viti sono il risultato di un assemblaggio di controllo in fabbrica. Possiamo quindi garantirvi la massima qualità.

- Non utilizzare cacciaviti elettrici (a batteria) per il montaggio!

- Serrare tutte le viti solo dopo aver completato il montaggio. In altre parole, all'inizio serrare tutte le viti solo in modo lasco per evitare tensioni.

- Controllare che siano presenti tutti i componenti inclusi nella fornitura (vedere la lista di controllo) e che non vi siano danni da trasporto. In caso di reclami, rivolgersi al proprio rivenditore specializzato.

- Osservare con calma i disegni e montare secondo la sequenza delle immagini.

- Tenere presente che l'uso di attrezzi o l'esecuzione di lavori manuali comportano sempre il rischio di lesioni. Pertanto, procedere con attenzione e cautela durante il montaggio!

Pulizia e manutenzione:

1. pulire il prodotto solo con un detergente delicato, disponibile in commercio, non corrosivo o dannoso per l'ambiente e con un panno umido e morbido.

2. il colore del prodotto può cambiare nel corso del tempo a causa dell'esposizione alla luce

. Ciò non costituisce un difetto.

Service

M.J. Oster GmbH
Calmontstr. 8
56814 Bremm / Mosel
Germany

Tel: +49 (0) 2675 - 91144 - 0
Fax: +49 (0) 2675 - 91144 - 15
service@tissi.de
www.tissi.de/kontakt

- **OSTRZEŻENIE** - Nigdy nie zostawiaj dziecka bez nadzoru!

Ważne - Przeczytaj uważnie przed użyciem - Zachowaj do późniejszego wykorzystania!

- Łóżko należy montować ostrożnie i regularnie sprawdzać, czy wszystkie połączenia śrubowe są dokręcone, aby uniknąć obrażeń spowodowanych przez uwięzione przewody, łańcuchy itp.

- Ten produkt powinien być używany wyłącznie zgodnie z jego przeznaczeniem jako łóżko dziecięce.

- **OSTRZEŻENIE** - Nie używaj łóżka podłogowego, jeśli brakuje jakichkolwiek części lub są one uszkodzone!

- **OSTRZEŻENIE** - Łóżko należy ustawiać wyłącznie na poziomych powierzchniach.

- **OSTRZEŻENIE** - Nie zezwalaj dzieciom na zabawę w pobliżu łóżka.

- **OSTRZEŻENIE** - Należy używać wyłącznie części zamiennych dostarczonych przez producenta.

- **OSTRZEŻENIE** - Nie należy umieszczać produktu w pobliżu innych produktów, które mogą stwarzać ryzyko uduszenia, takich jak sznury, sznury żaluzji itp.

- **OSTRZEŻENIE** - Nie należy umieszczać łóżeczka w pobliżu otwartego ognia lub innych źródeł intensywnego ciepła, takich jak promienniki elektryczne, kuchenki gazowe, zapalone papierosy itp.

- **OSTRZEŻENIE** - Nigdy nie zostawiaj w łóżeczku przedmiotów, które dziecko może wykorzystać do wspinania się lub które stwarzają ryzyko zadławienia lub uduszenia!

- Produkt w 100% nadaje się do recyklingu.

- **OSTRZEŻENIE** - Wszystkie elementy montażowe powinny być zawsze dobrze dokręcone i należy uważać, aby nie poluzować śrub, ponieważ mogą to być punkty, w których części ciała lub elementy odzieży dziecka mogą zostać uwięzione (np. sznury, łańcuchy, pasy do smoczków itp.), stwarzając ryzyko uduszenia.

- Zapewnienie środowiska pracy wolnego od zagrożeń, np. niepozostawianie narzędzi leżących w pobliżu. Pozbywaj się np. materiałów opakowaniowych w taki sposób, aby nie stanowiły zagrożenia. Niebezpieczeństwo zadławienia przez dzieci z powodu plastikowej folii / plastikowych toreb!

- Należy pamiętać, że podczas używania narzędzi i wykonywania prac ręcznych zawsze istnieje potencjalne ryzyko obrażeń. Dlatego podczas montażu należy postępować ostrożnie!

- Montaż musi być przeprowadzany ostrożnie i przez osobę dorosłą. W razie wątpliwości należy skorzystać z pomocy innej osoby posiadającej odpowiednie umiejętności techniczne.

- Materiał śrub wymagany do danego etapu montażu jest pokazany na odpowiednim pasku ilustracji. Połączenia śrubowe należy umieścić dokładnie tak, jak pokazano na ilustracjach.

- Ze względów produkcyjnych zastrzegamy sobie prawo do wstępnego montażu części.

Instrukcja montażu:

- **UWAGA:** Wszelkie oznaczenia na łbach śrub są wynikiem montażu kontrolnego w fabryce. Dlatego możemy zagwarantować najwyższą jakość.

- Do montażu nie należy używać wkrętarek elektrycznych (akumulatorowych)!

- Wszystkie śruby należy dokręcać dopiero po zakończeniu montażu. Innymi słowy, najpierw dokręć wszystkie śruby luźno, aby uniknąć naprężeń.

- Sprawdź, czy wszystkie dostarczone części są obecne (patrz lista kontrolna) i czy nie ma uszkodzeń transportowych. Jeśli istnieją jakiegokolwiek powody do reklamacji, należy skontaktować się ze sprzedawcą.

- Poświęć trochę czasu na zapoznanie się z rysunkami i zmontuj urządzenie zgodnie z kolejnością przedstawioną na ilustracjach.

- Należy pamiętać, że podczas używania narzędzi lub wykonywania prac ręcznych zawsze istnieje ryzyko obrażeń. Dlatego podczas montażu należy postępować ostrożnie!

Czyszczenie i konserwacja

1. produkt należy czyścić wyłącznie za pomocą łagodnego, dostępnego w handlu środka czyszczącego, który nie powoduje korozji ani nie jest szkodliwy dla środowiska, oraz wilgotnej, miękkiej ściereczki.

2. Kolor produktu może z czasem ulec zmianie z powodu ekspozycji na światło

. Nie stanowi to wady. Nie stanowi to wady.

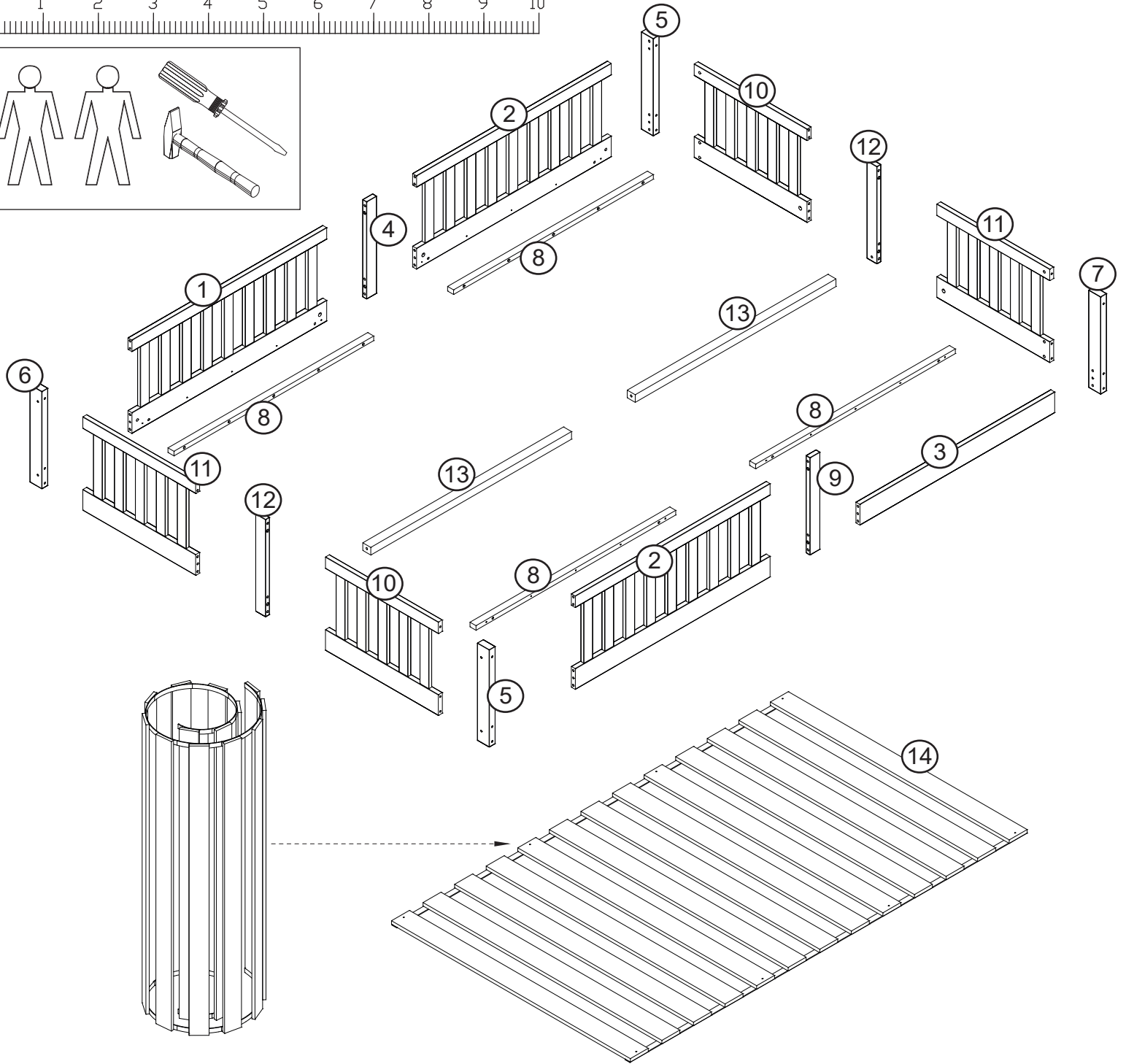
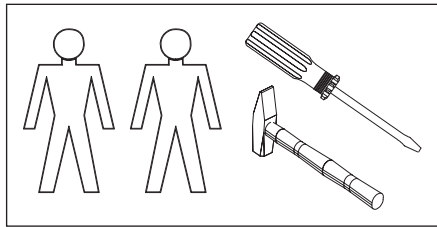
Service

M.J. Oster GmbH
Calmontstr. 8
56814 Bremm / Mosel
Germany

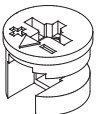

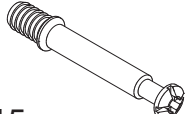
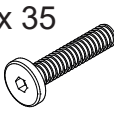

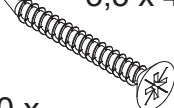
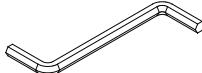


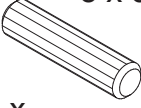
Tel: +49 (0) 2675 - 91144 - 0
Fax: +49 (0) 2675 - 91144 - 15
service@tissi.de
www.tissi.de/kontakt

Checkliste (Packungsinhalt), Checklist (contents of packaging), Liste de vérification (contenu de l'emballage), Checklist (verpakkinginhoud), Lista kontrolna (zawartość opakowania), Lista de verificare (conținutul pachetului), Контрольный список (содержимое упаковки), Kontrolný zoznam (obsah balenia), Kontrolní seznam (obsah balení), Ellenőrzőlista (a csomag tartalma), Seznam za preverjanje (vsebina paketa), Kontrolna lista (sadržaj pakovanja), Lista di controllo (contenuto dell'imballo), Lista de comprobación (contenido del paquete)

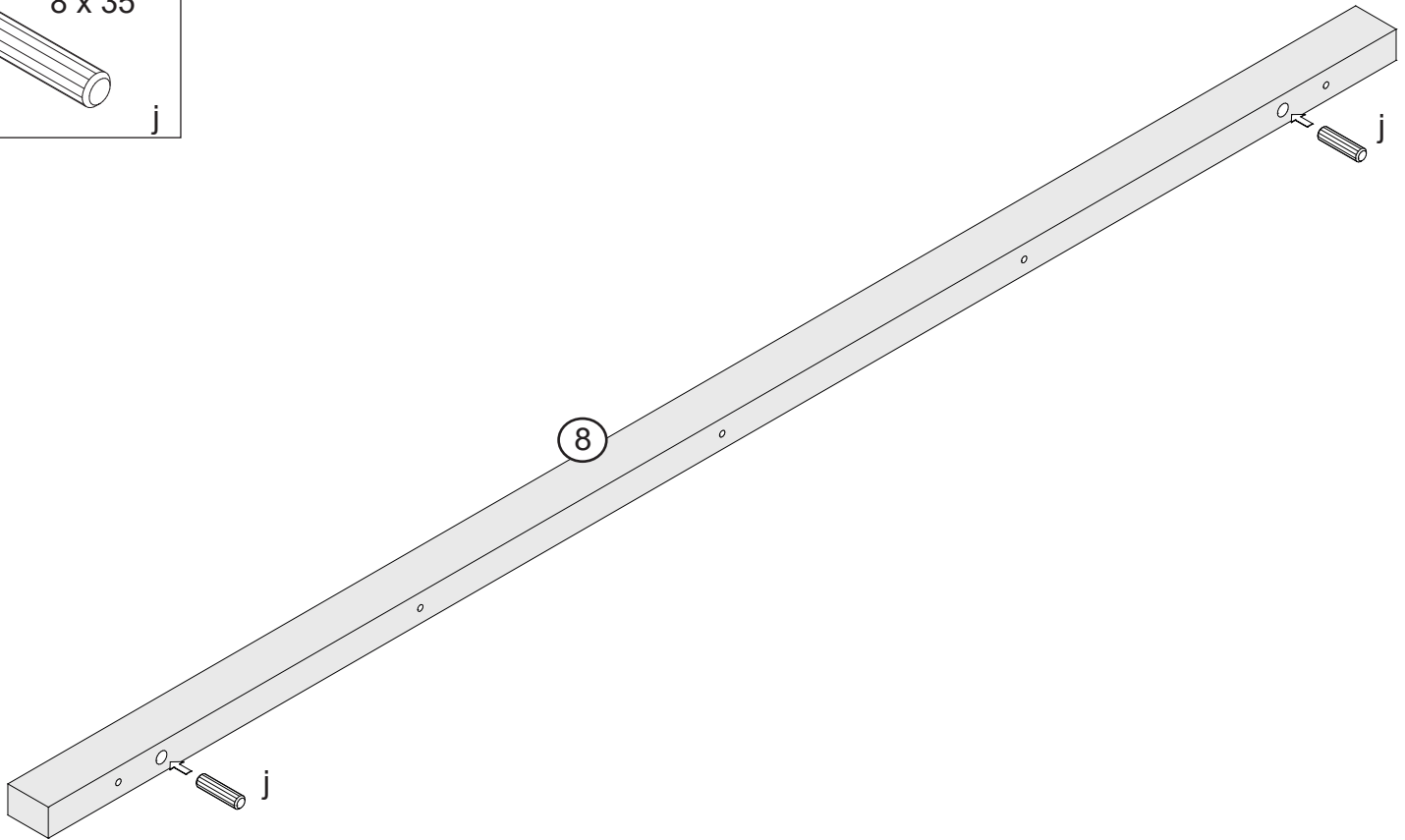
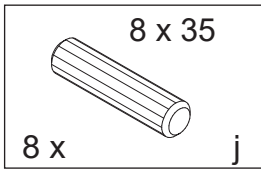
Messhilfe für Verschraubungsmaterial; Measuring help for screw connections; Gabarit pour système de serrage; Meethulp voor schroefmateriaal; Miarka do wyznaczania wymiarów okuć śrubowych; Ajutor pentru măsurarea materialului de înșurubat; Справка по определению размеров крепежных материалов; Meracia pomôcka pre skrutkový materiál; Měřicí pomůcka pro materiál k přišroubování; Mérési segítség a csavarozásnál használt anyagokhoz; Merilni pripomoček za material za privijanje; Mjerno pomagalo za vijčani materijal, Misure per il materiale di avvitamento, Referencia de medidas para el material de atornillado



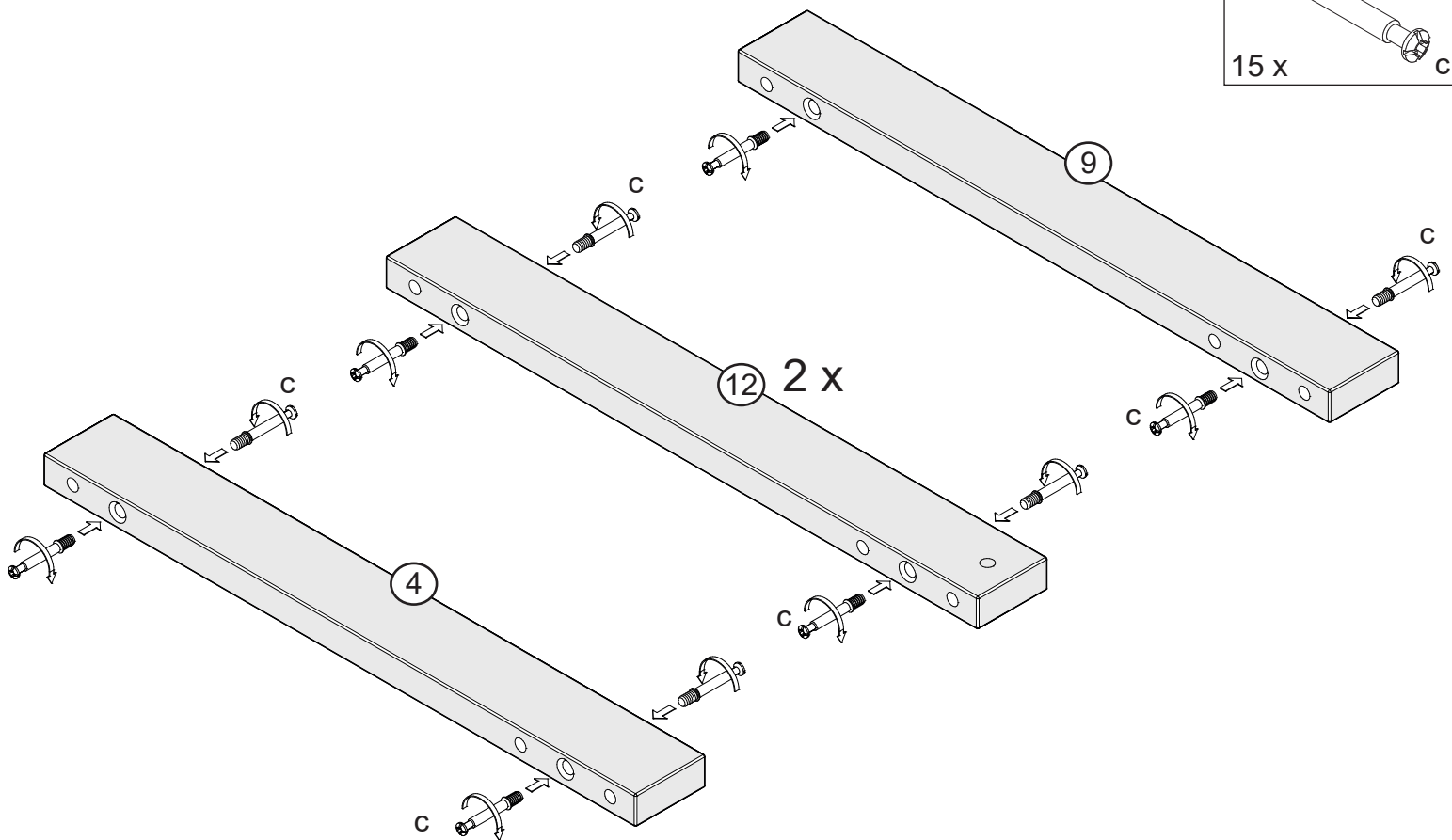
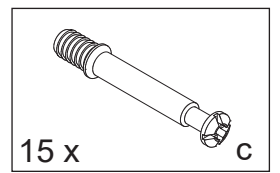
Beschlagsetangabe zum Aufbau als Bodenbett
Fittings specifications for assembling the floor bed

 15 x a	 Ø 10 19 x b	 15 x c	 M6 x 35 2 x d		
 3,5 x 27 8 x e	 3,5 x 40 20 x f	 1 x g	 M6 x 100 12 x h	 M6 x 65 7 x i	 8 x 35 19 x j

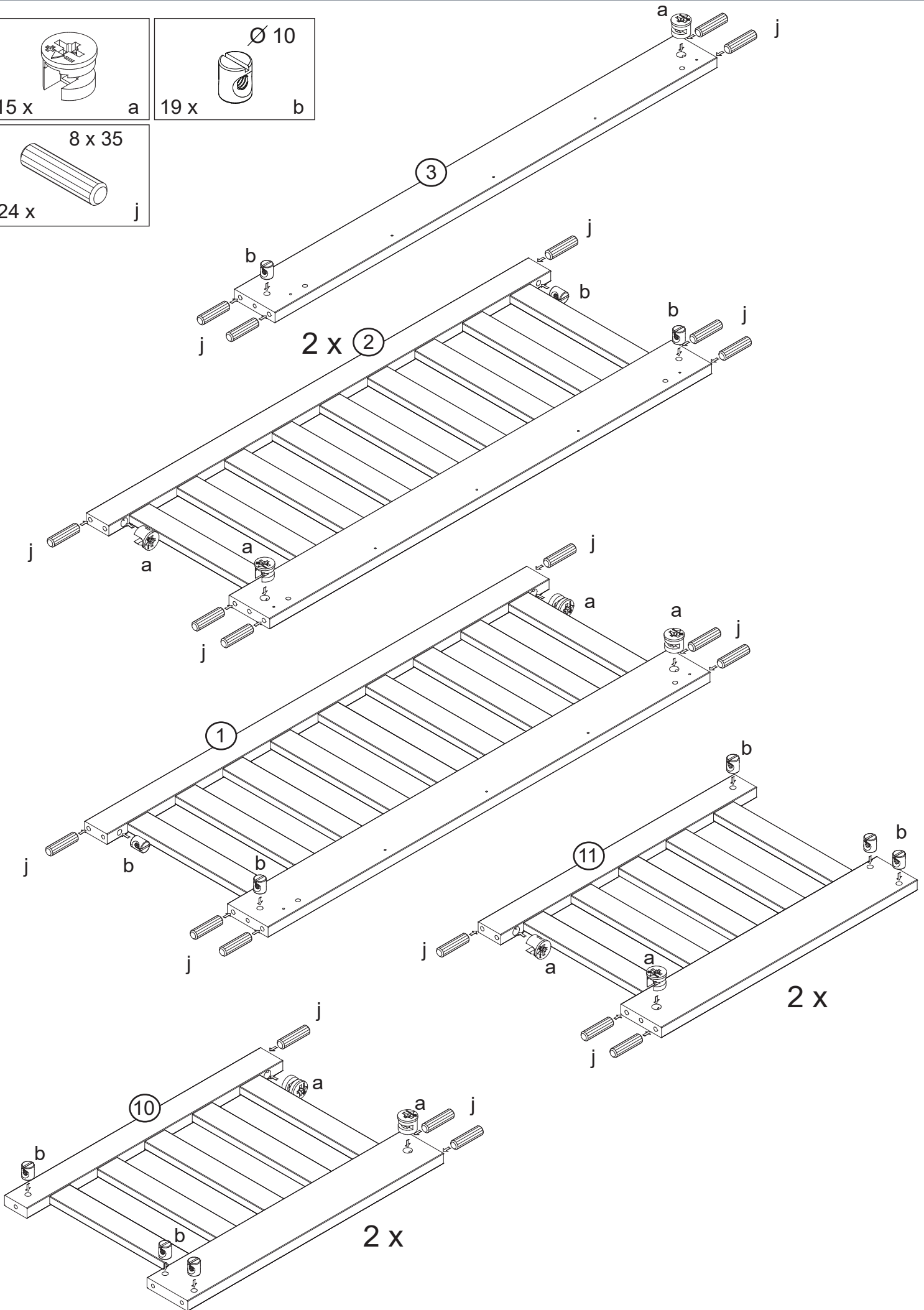
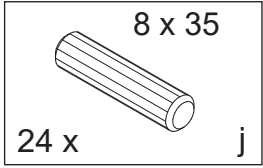
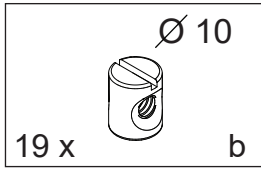
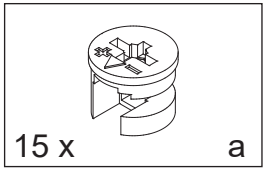
1 4 x



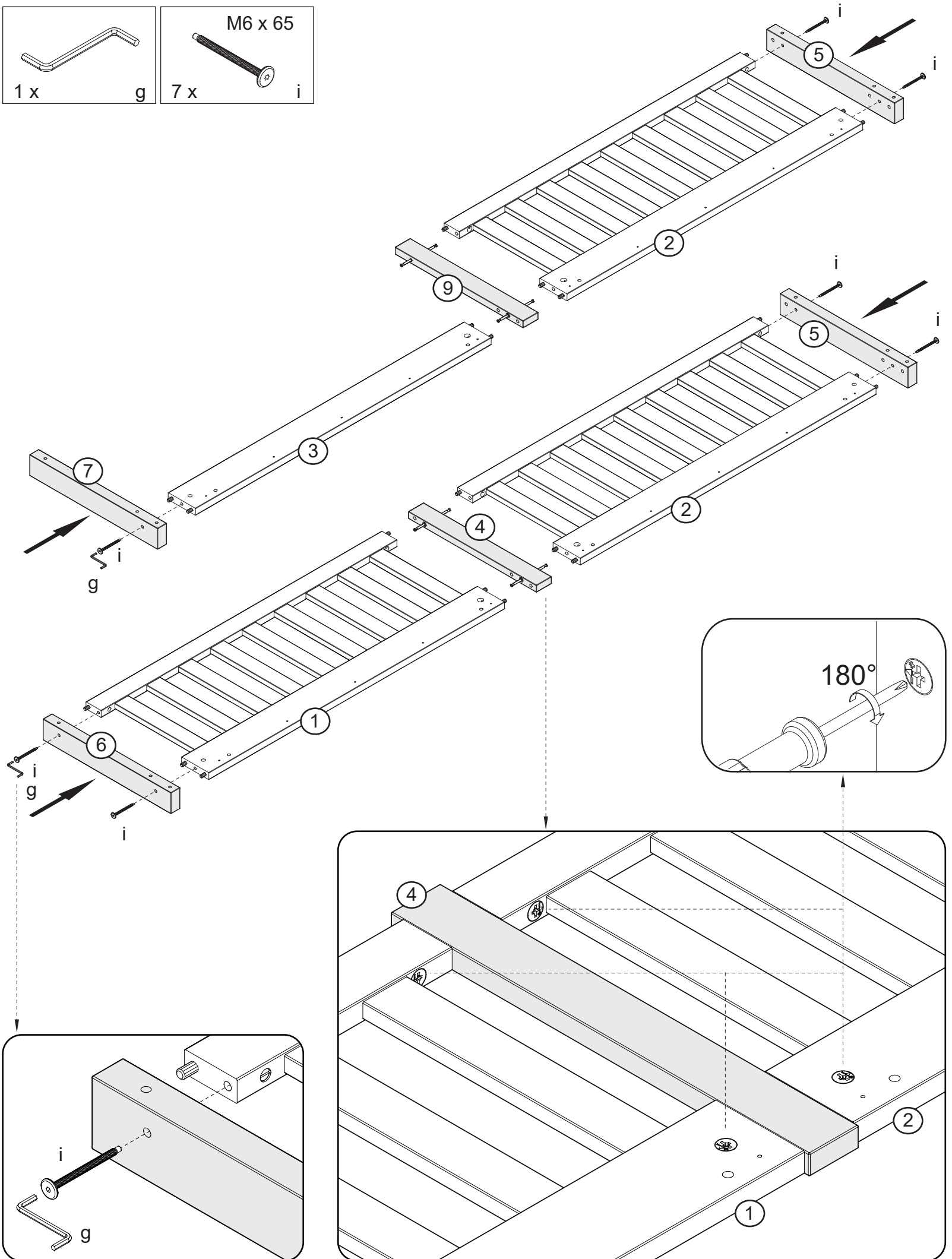
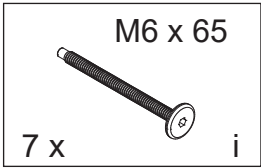
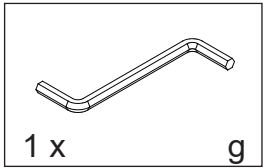
2



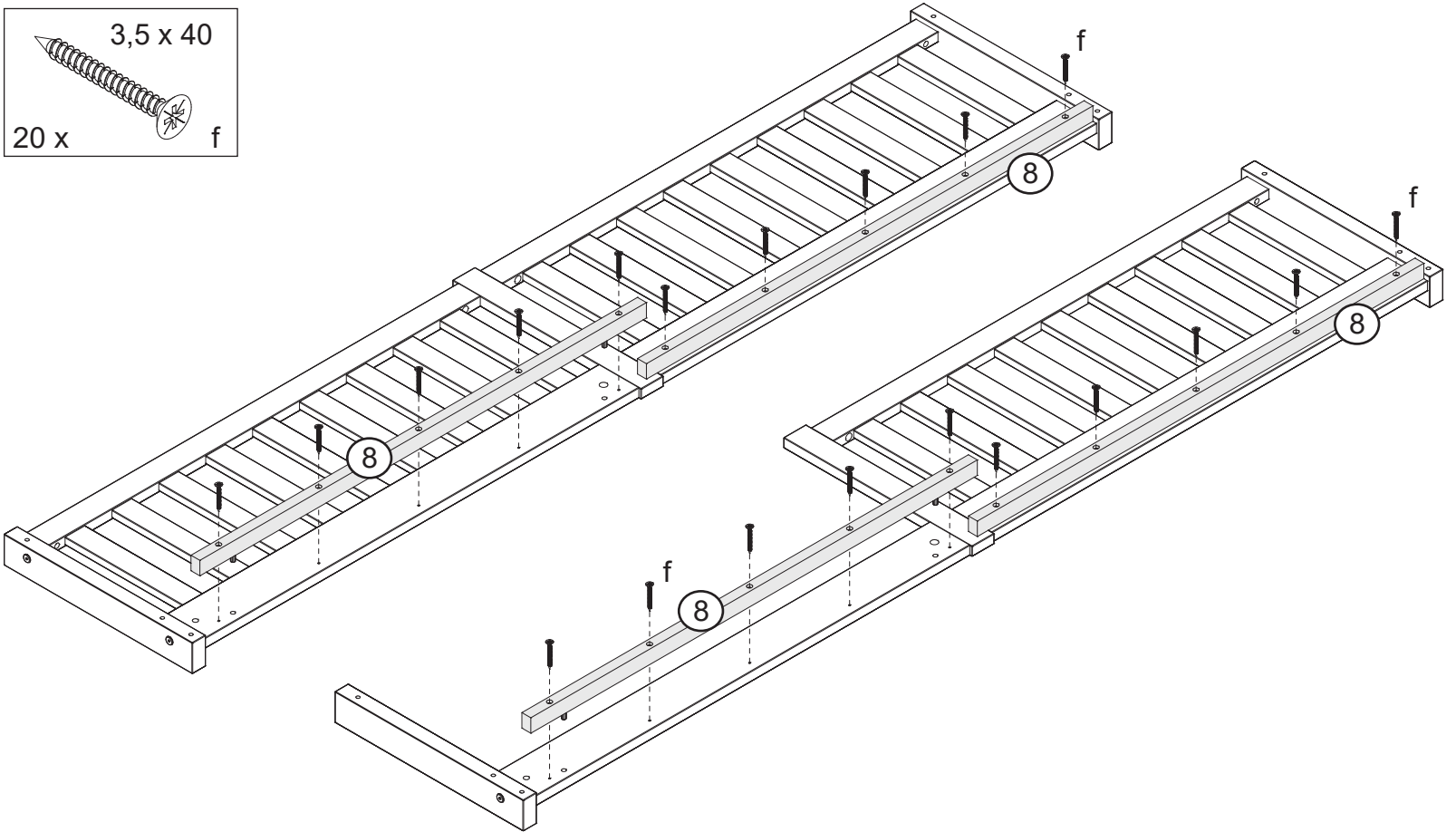
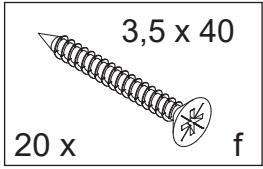
3



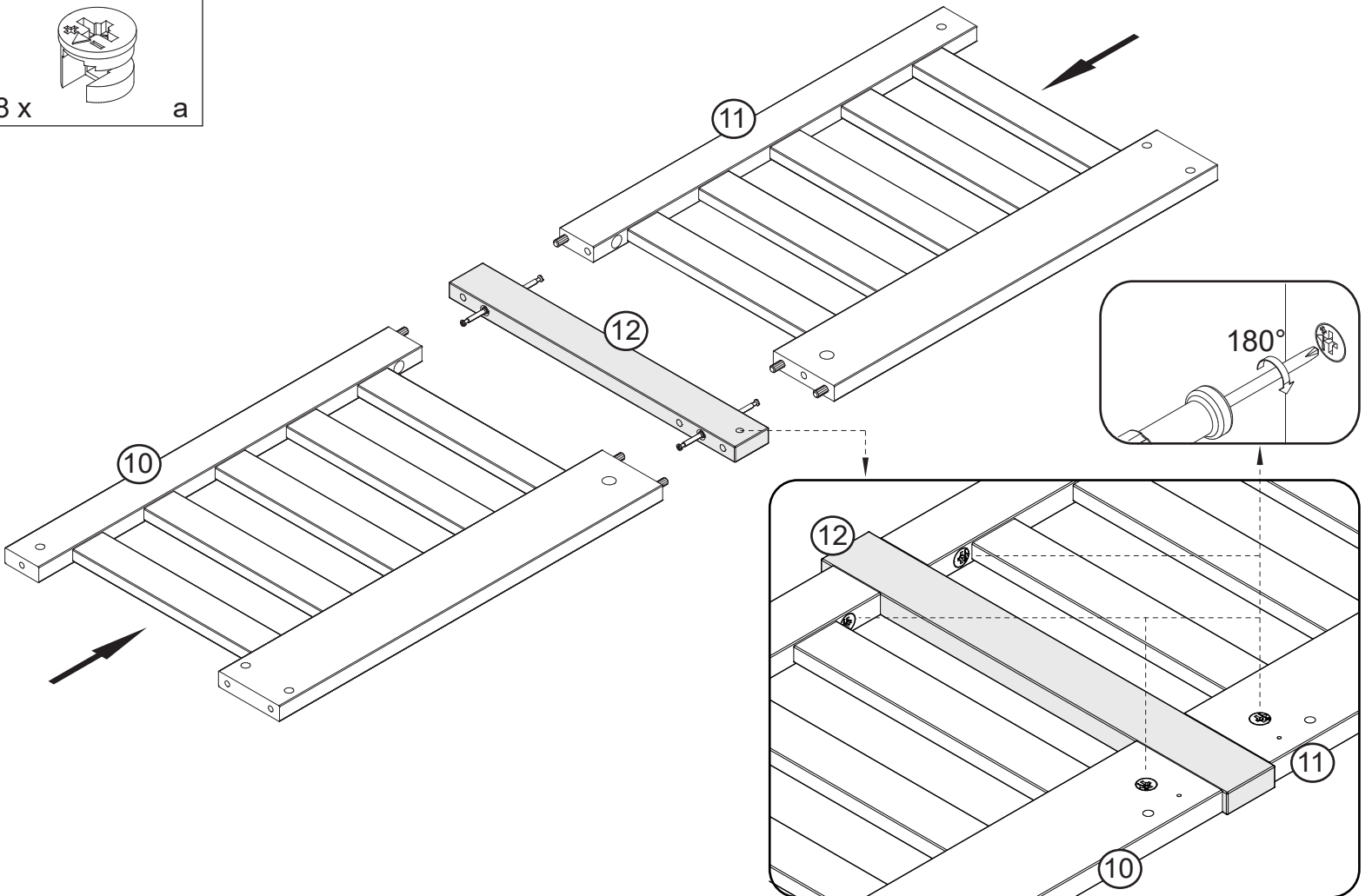
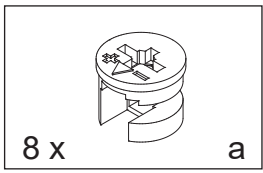
4



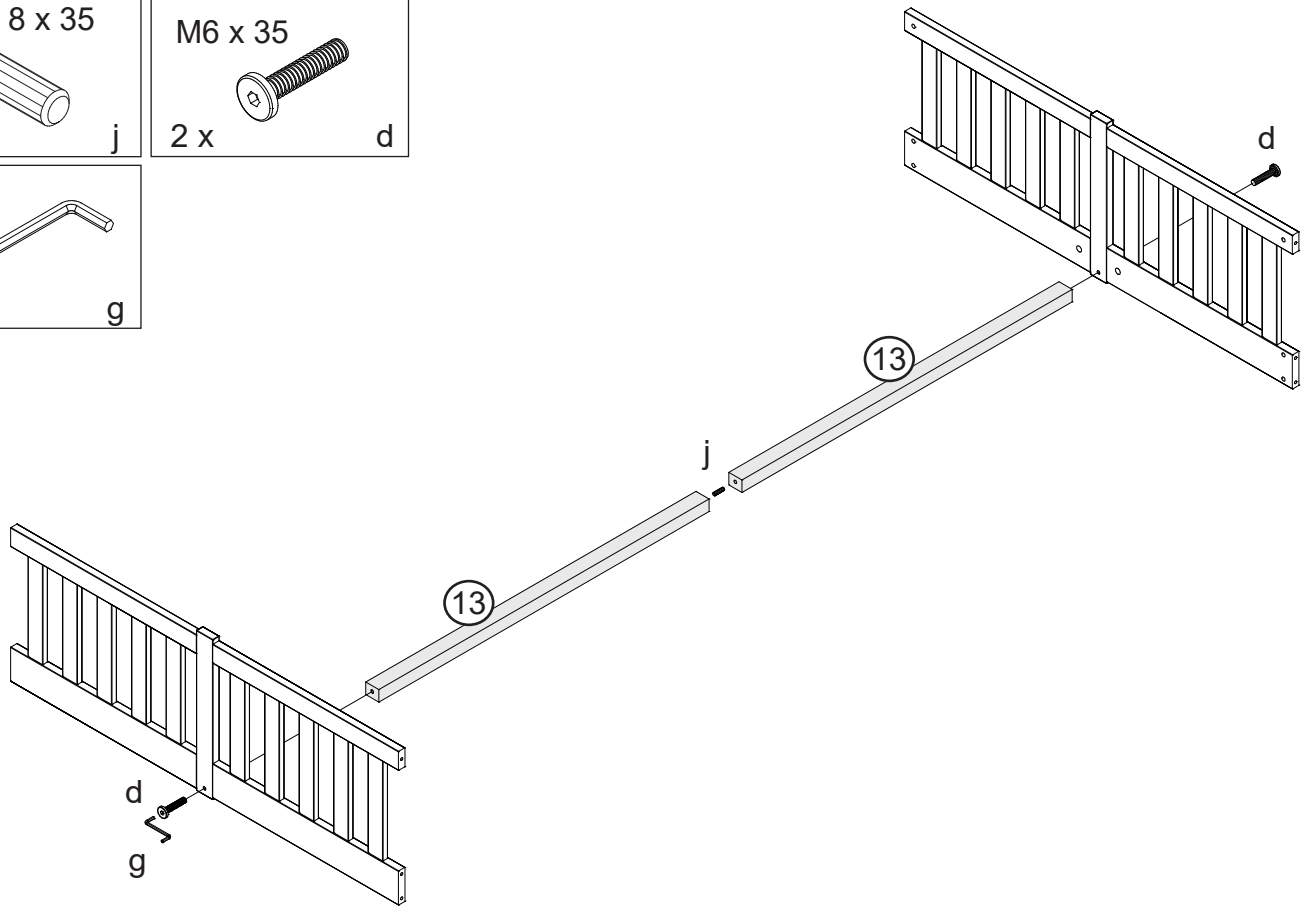
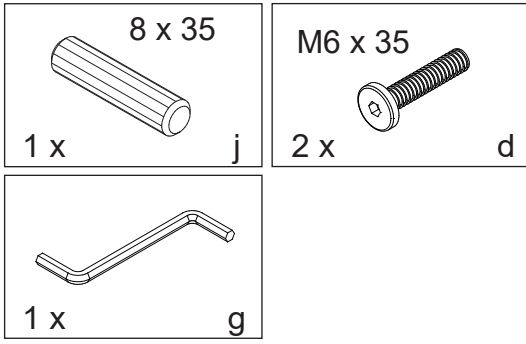
5



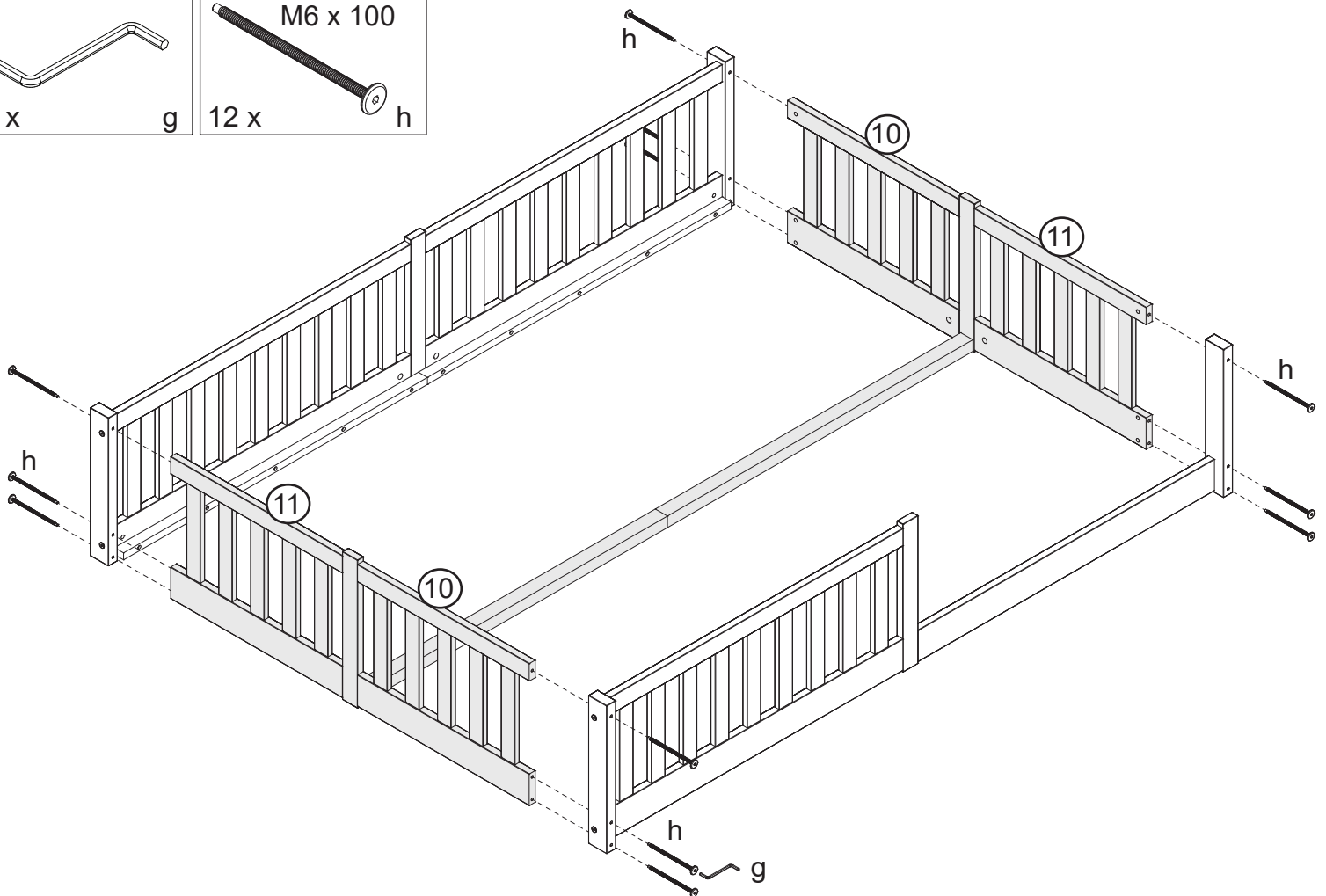
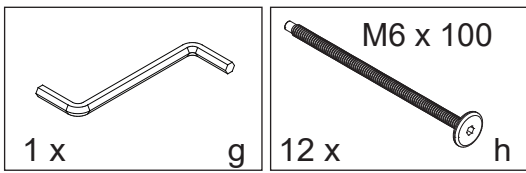
6 2 x



7

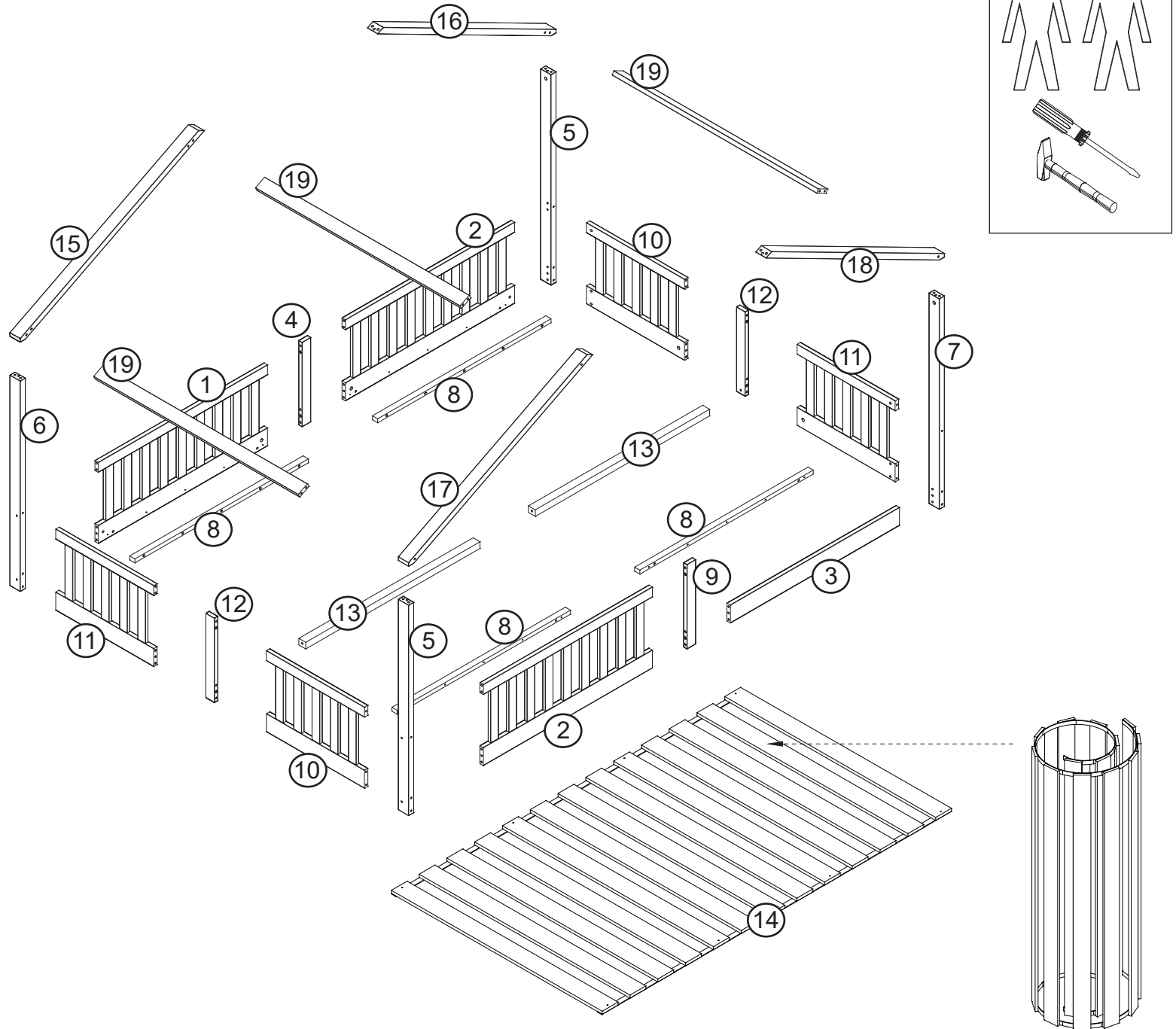


8

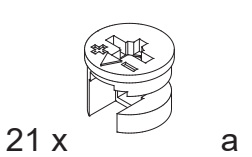
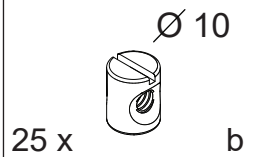
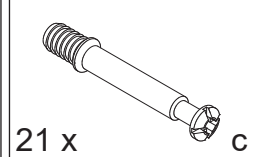
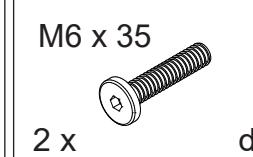
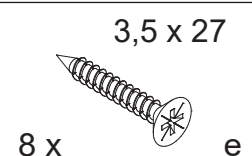
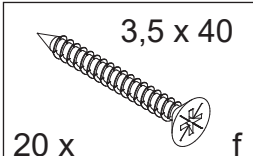
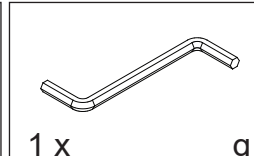
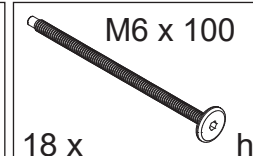
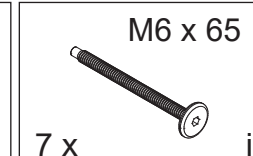
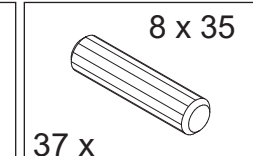


Checkliste (Packungsinhalt), Checklist (contents of packaging), Liste de vérification (contenu de l'emballage), Checklist (verpakkinginhoud), Lista kontrolna (zawartość opakowania), Lista de verificare (conținutul pachetului), Контрольный список (содержимое упаковки), Kontrolný zoznam (obsah balenia), Kontrolní seznam (obsah balení), Ellenőrzőlista (a csomag tartalma), Seznam za preverjanje (vsebina paketa), Kontrolna lista (sadržaj pakovanja), Lista di controllo (contenuto dell'imballo), Lista de comprobación (contenido del paquete)

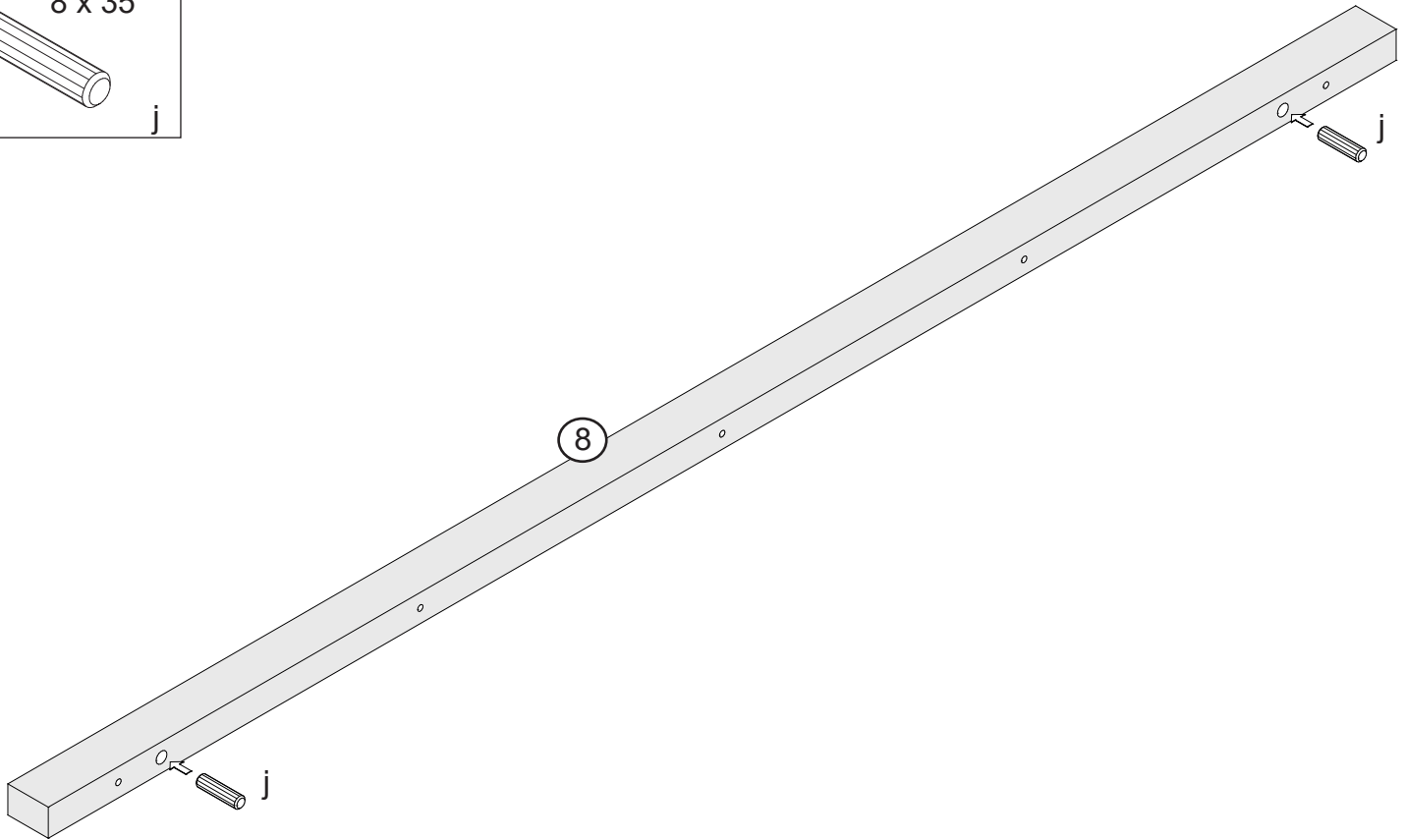
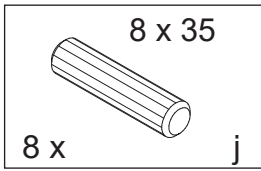
Messhilfe für Verschraubungsmaterial; Measuring help for screw connections; Gabarit pour système de serrage; Meethulp voor schroefmateriaal; Miarka do wyznaczania wymiarów okuć śrubowych; Ajutor pentru măsurarea materialului de înșurubat; Справка по определению размеров крепежных материалов; Meracia pomôcka pre skrutkový materiál; Měřicí pomůcka pro materiál k přišroubování; Mérési segítség a csavarozásnál használt anyagokhoz; Merilni pripomoček za material za privijanje; Mjerno pomagalo za vijčani materijal, Misure per il materiale di avvitamento, Referencia de medidas para el material de atornillado



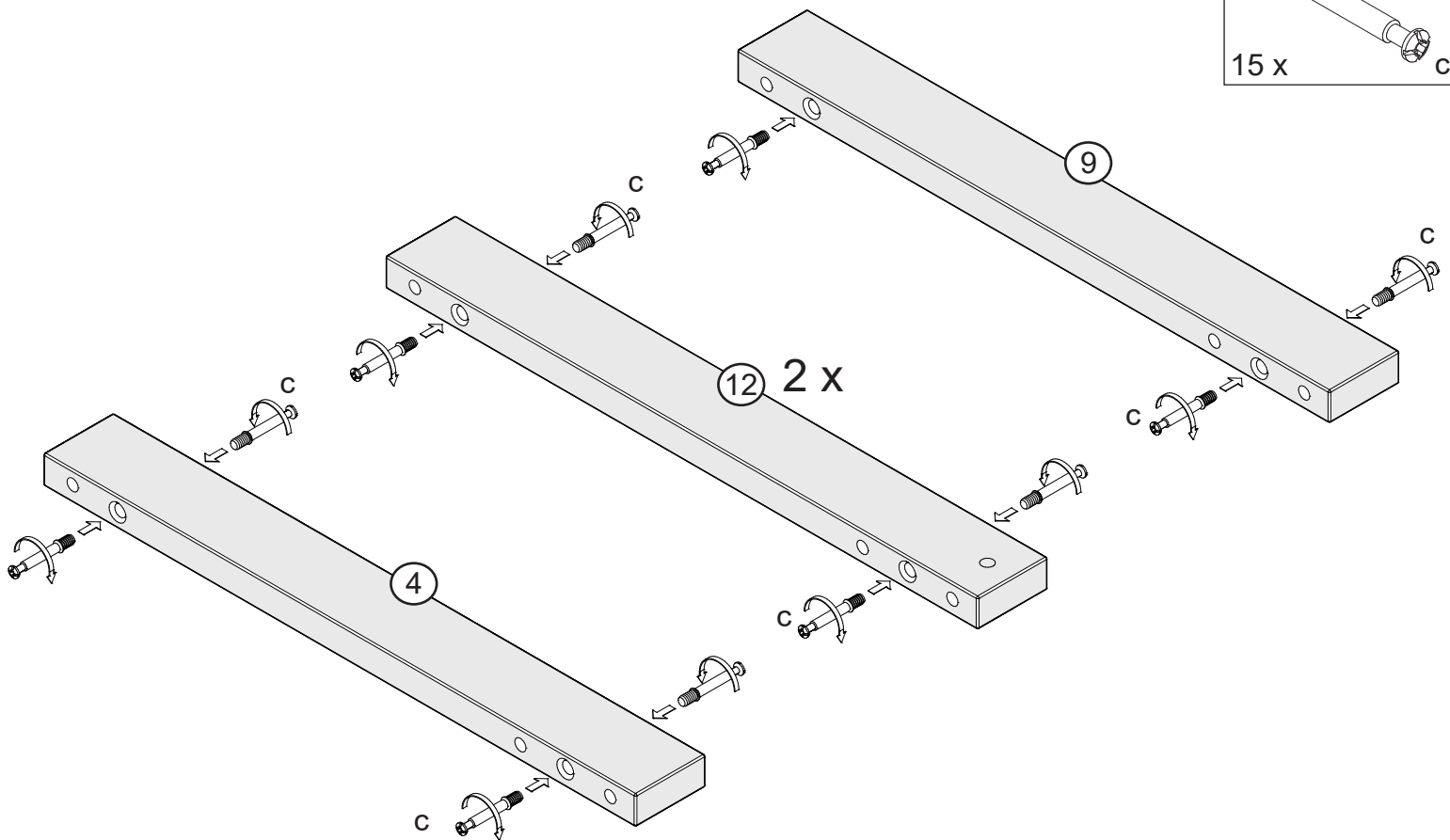
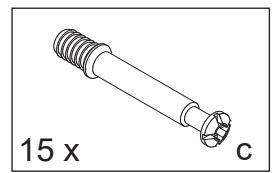
Beschlagsetangabe zum Aufbau als Hausbett (inkl. dem Set von Seite 14)
 Fittings information for assembling the house bed (including the set from page 14)

 21 x a	 25 x b	 21 x c	 2 x d		
 8 x e	 20 x f	 1 x g	 18 x h	 7 x i	 37 x j

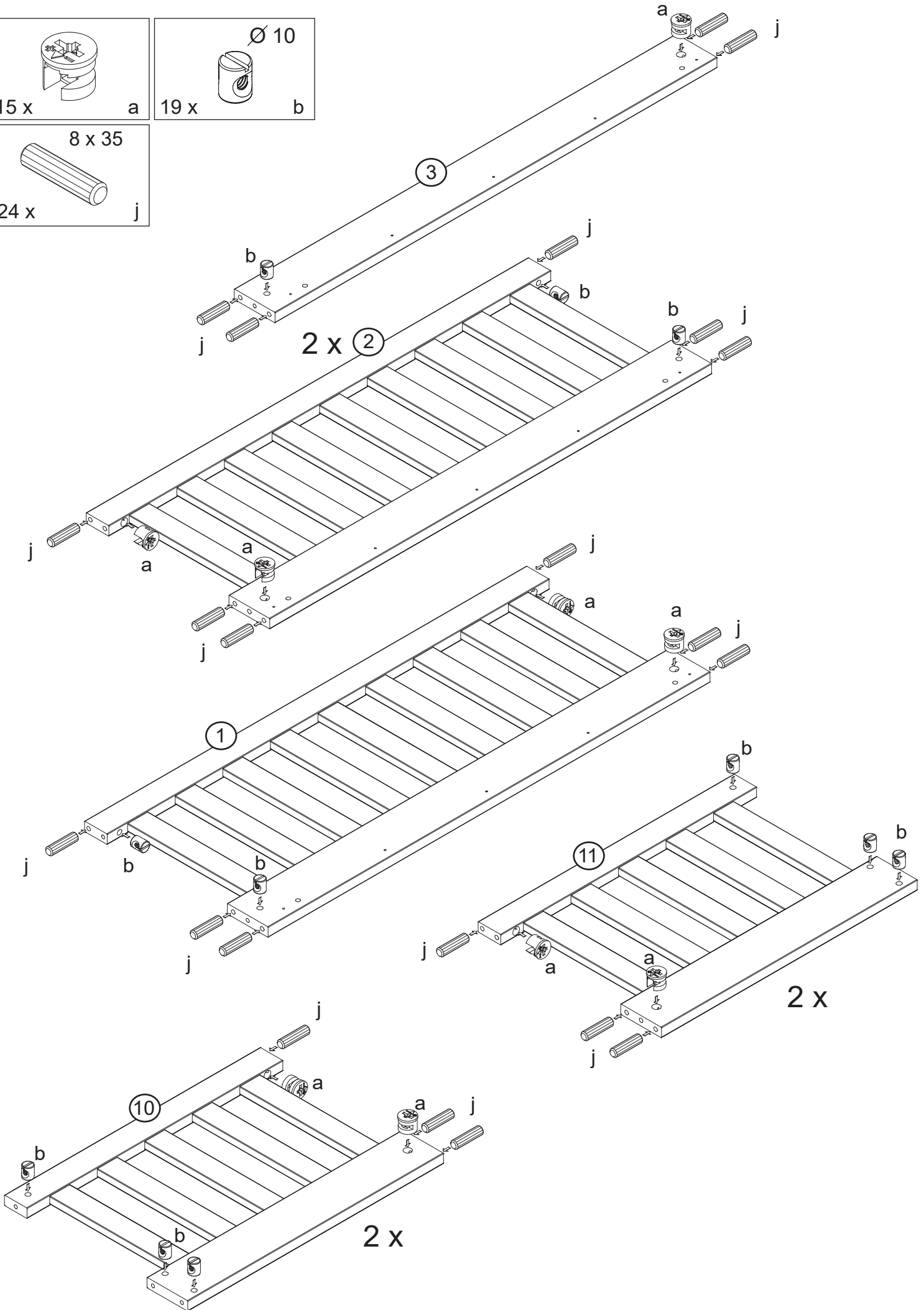
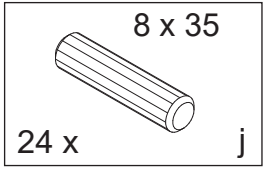
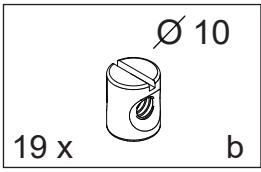
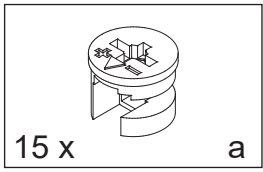
1 4 x



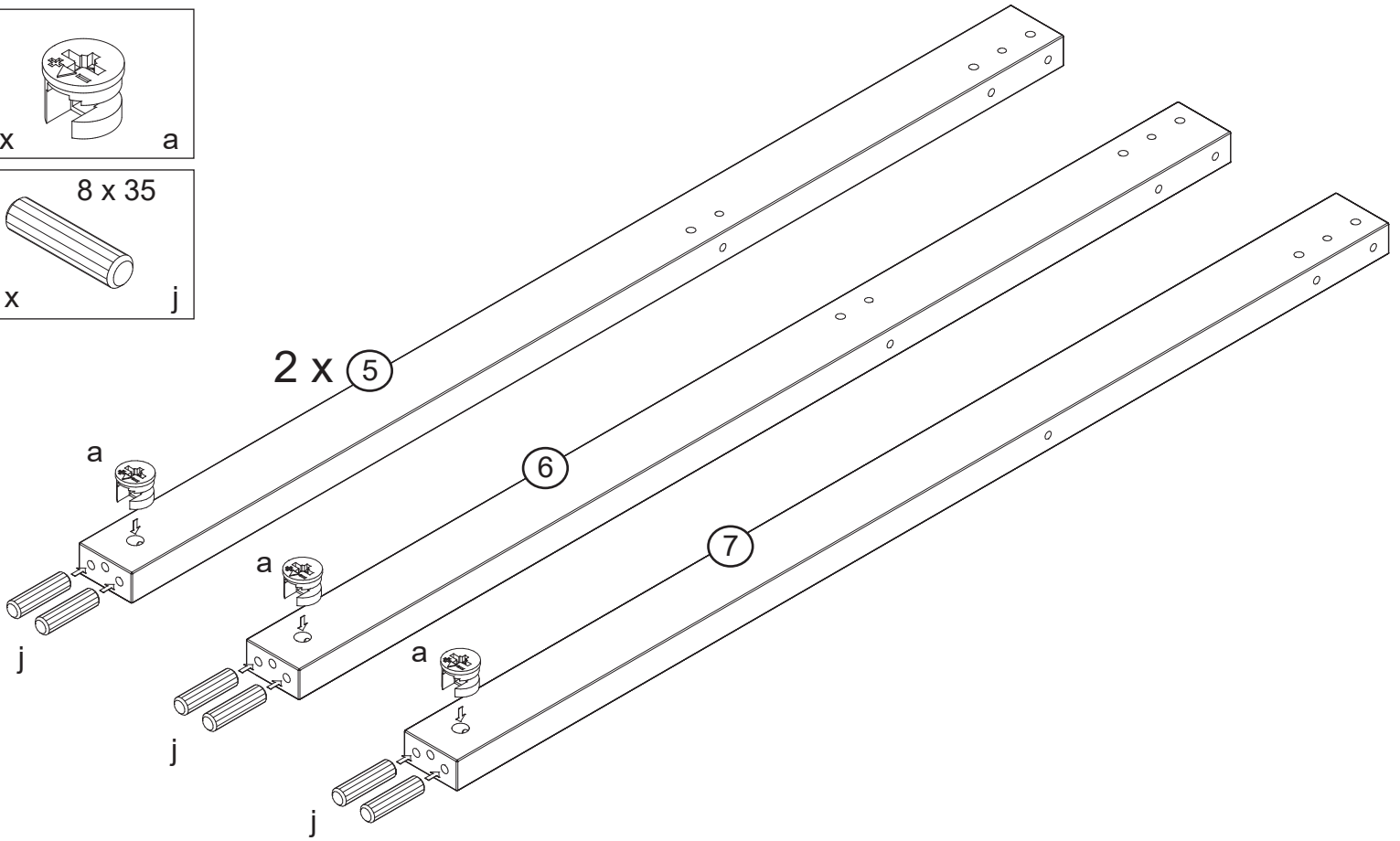
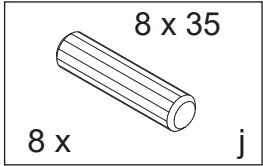
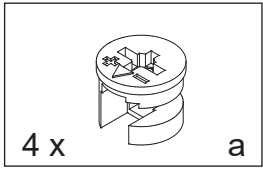
2



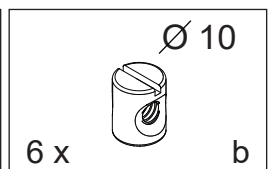
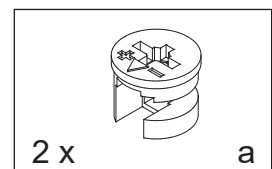
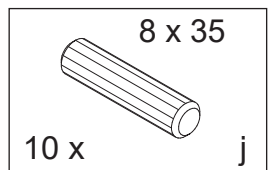
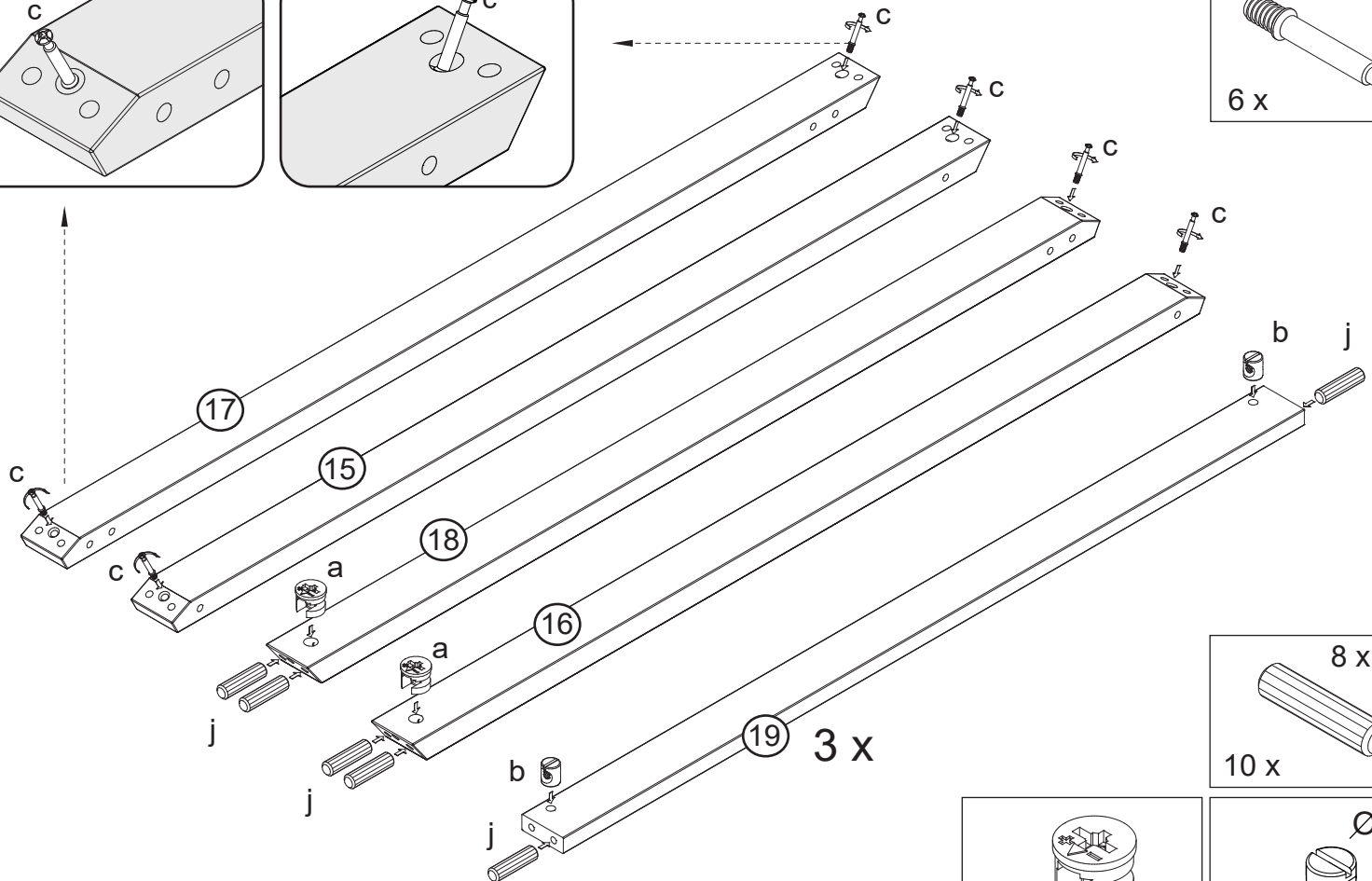
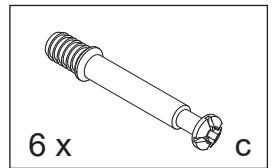
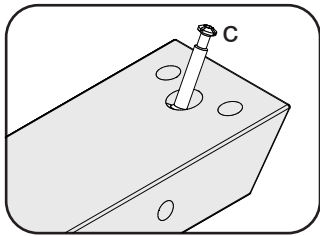
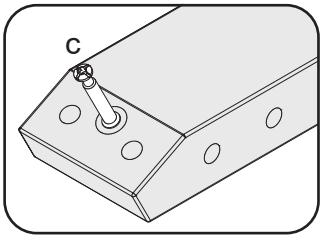
3



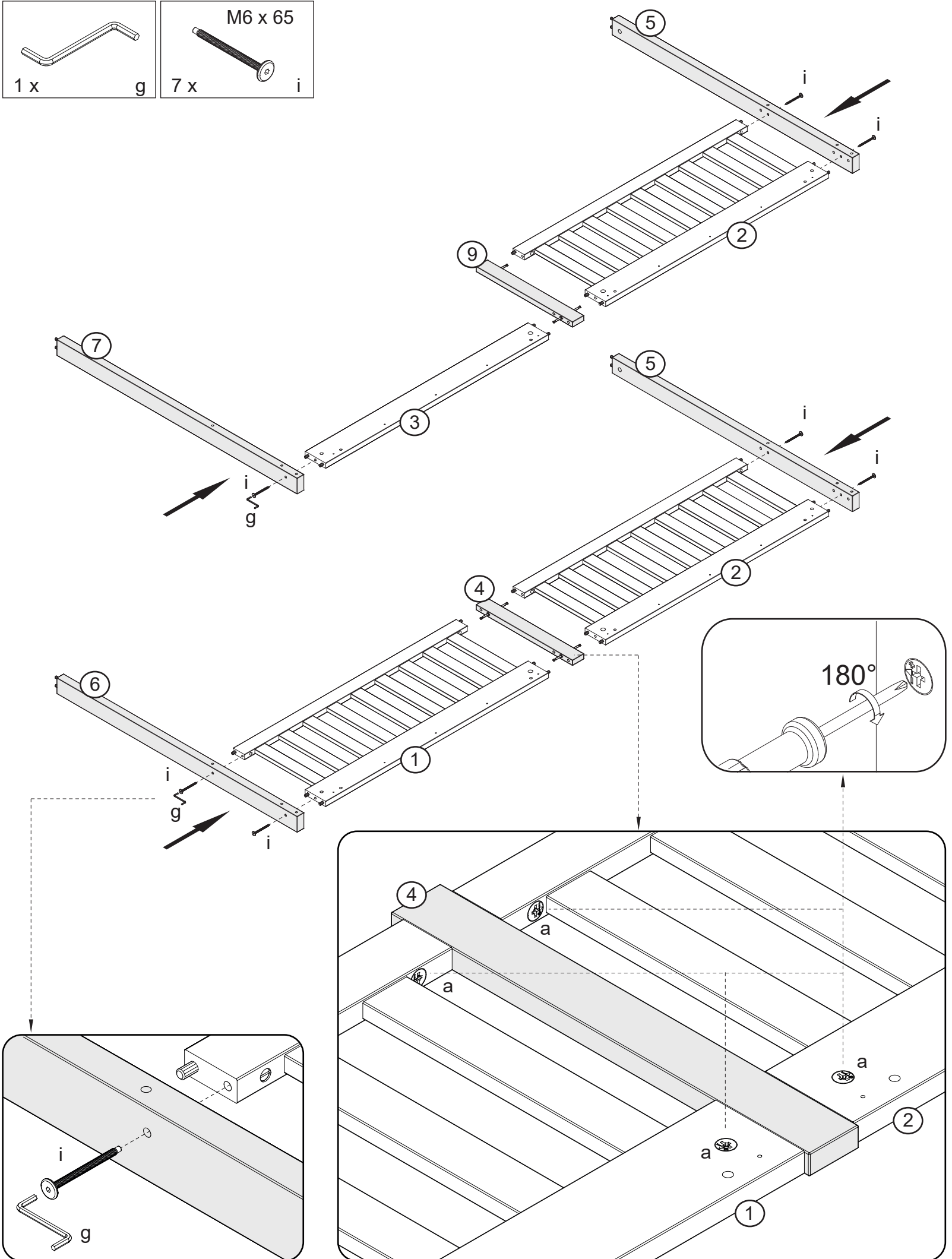
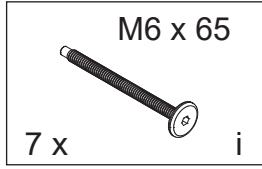
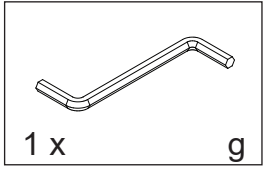
4



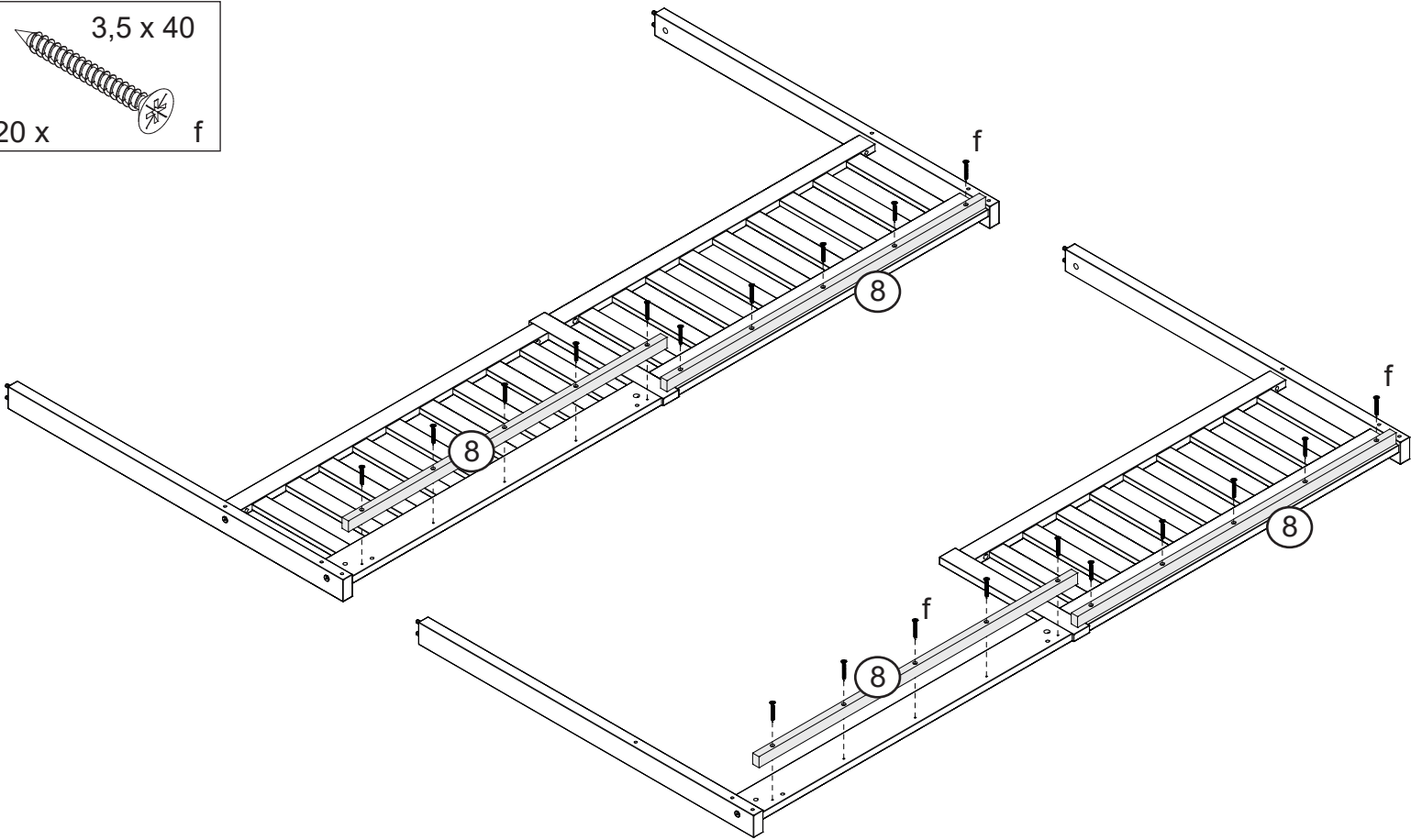
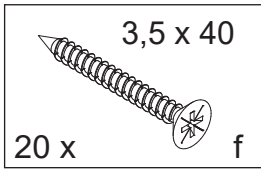
5



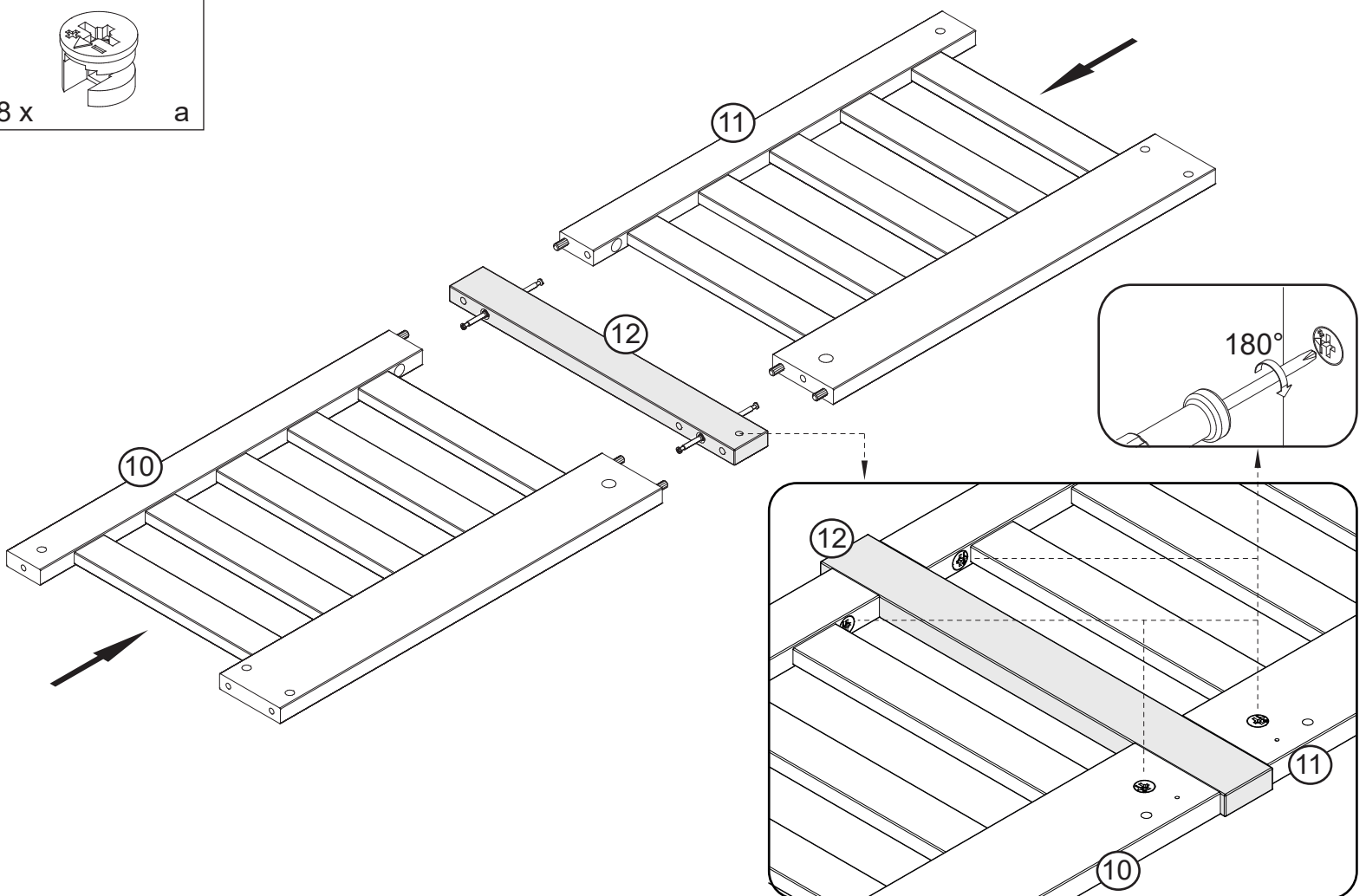
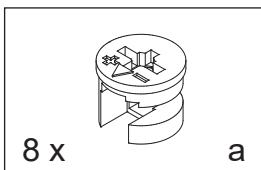
6



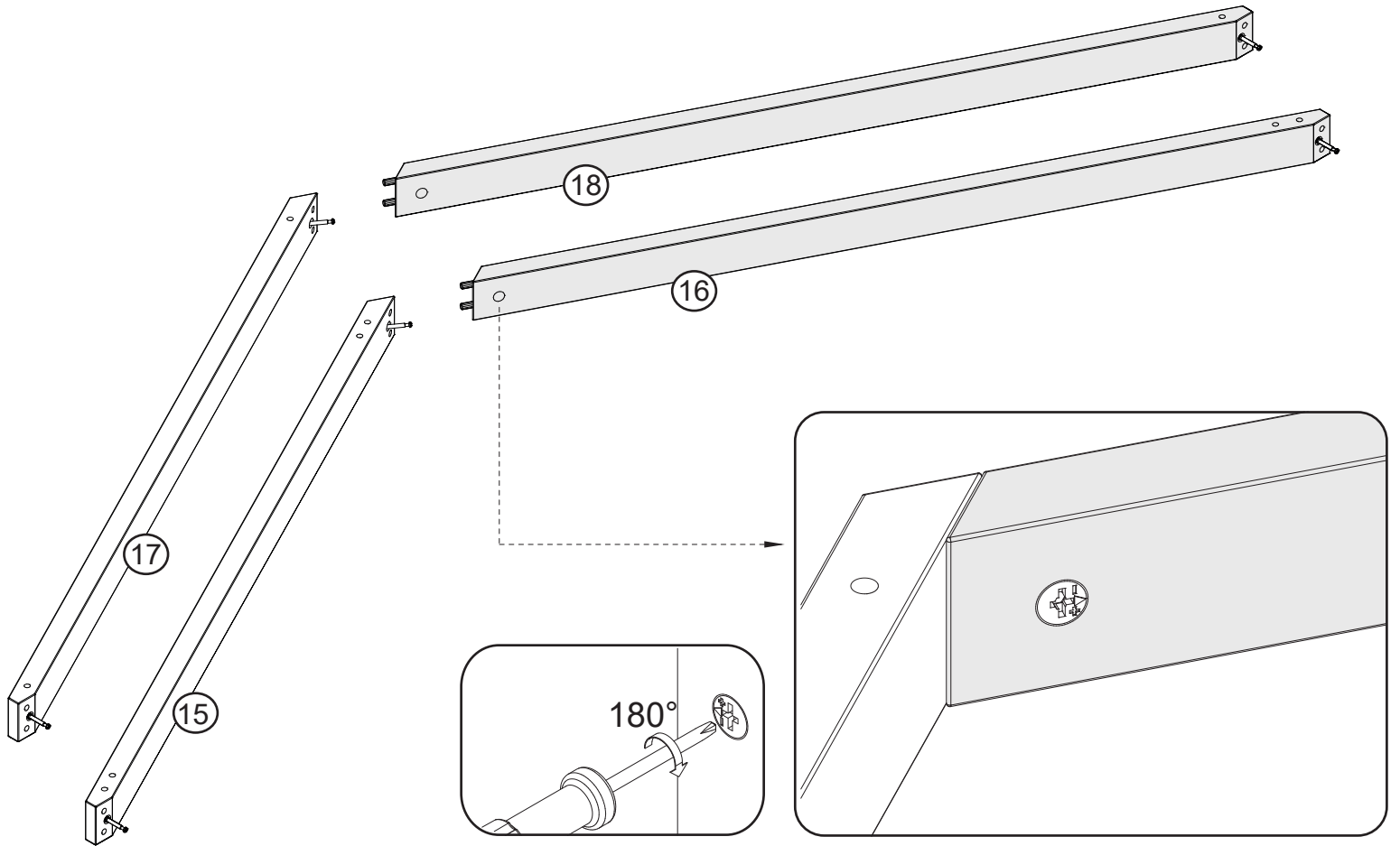
7



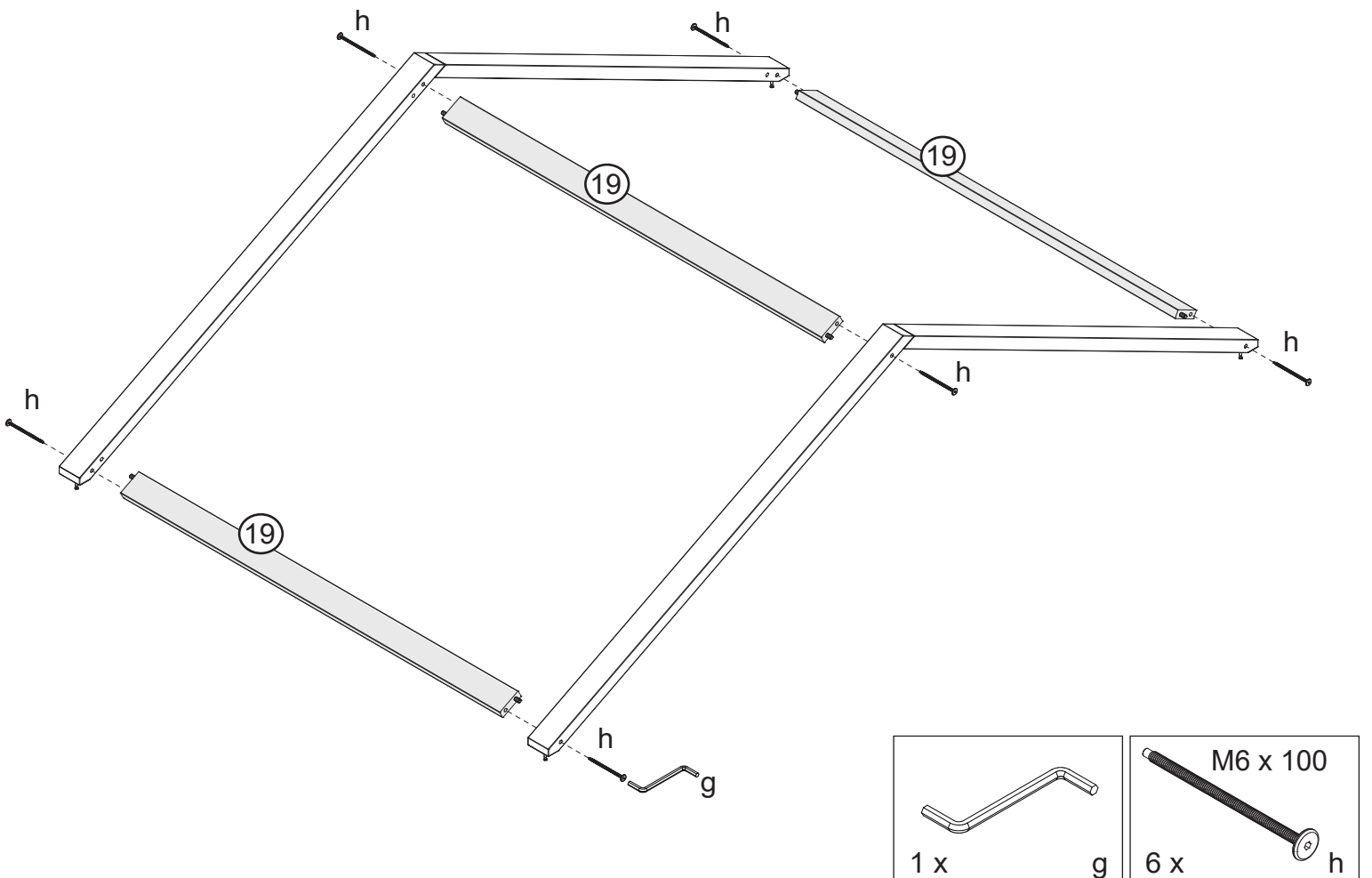
8 2 x



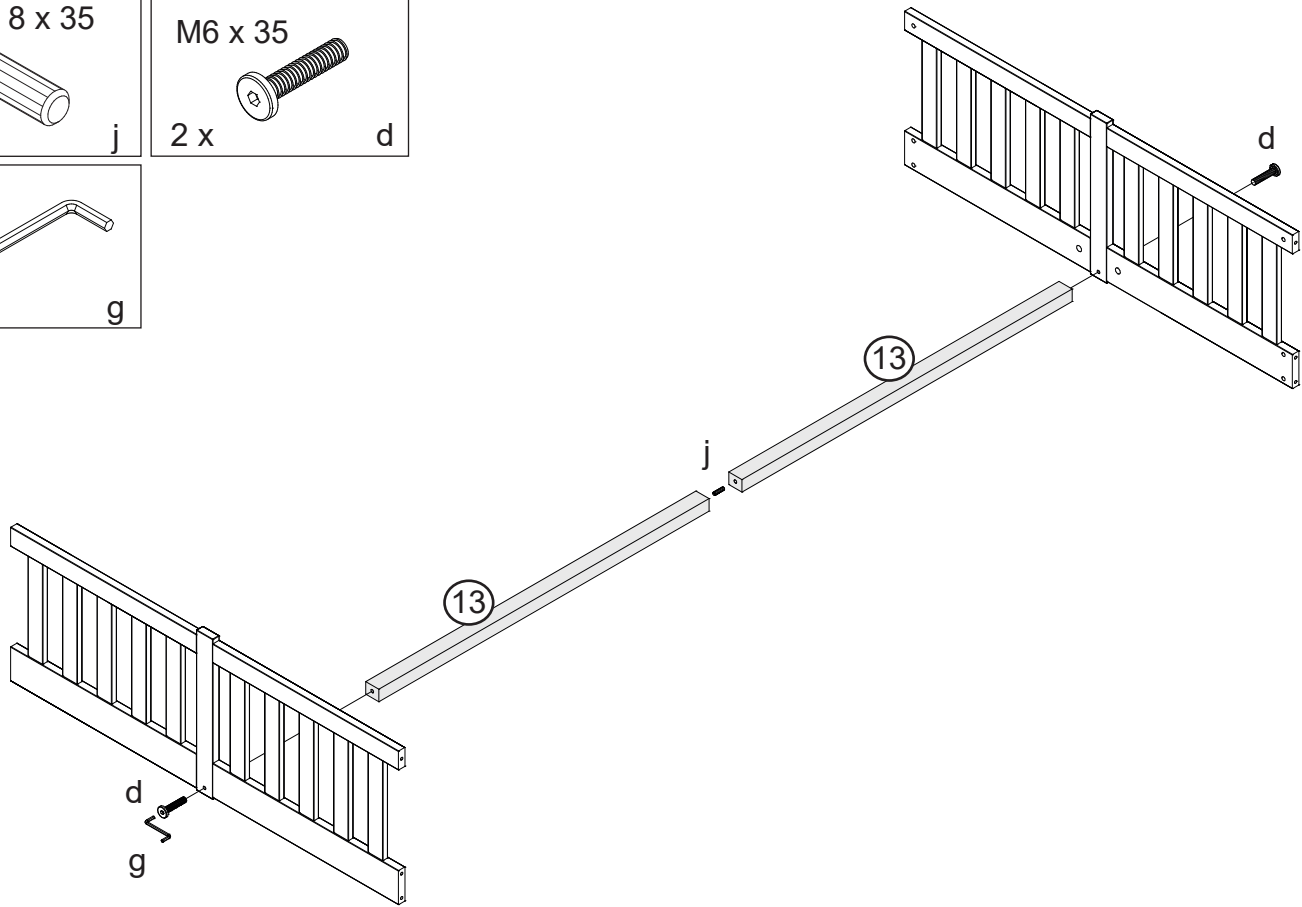
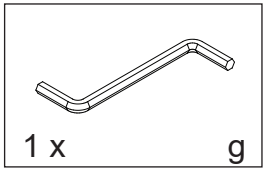
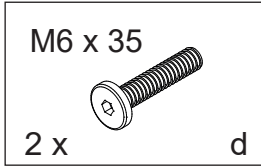
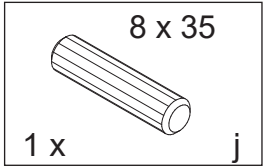
9



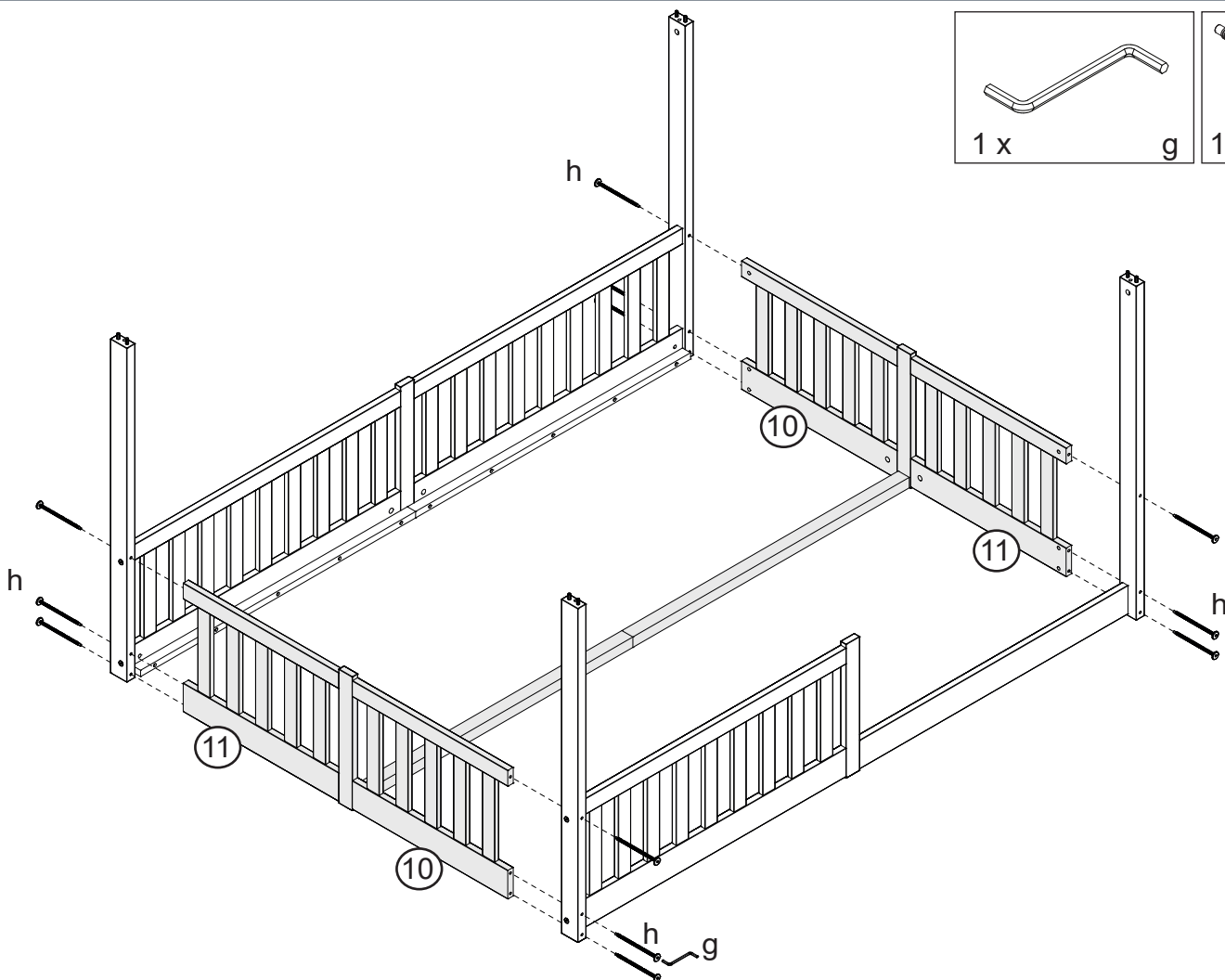
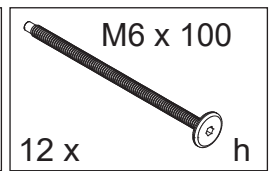
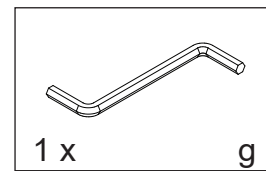
10



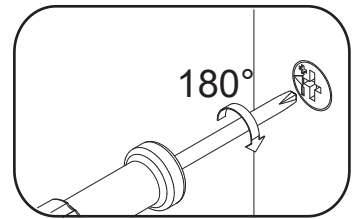
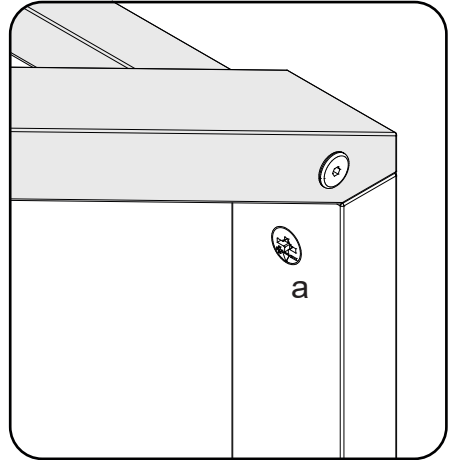
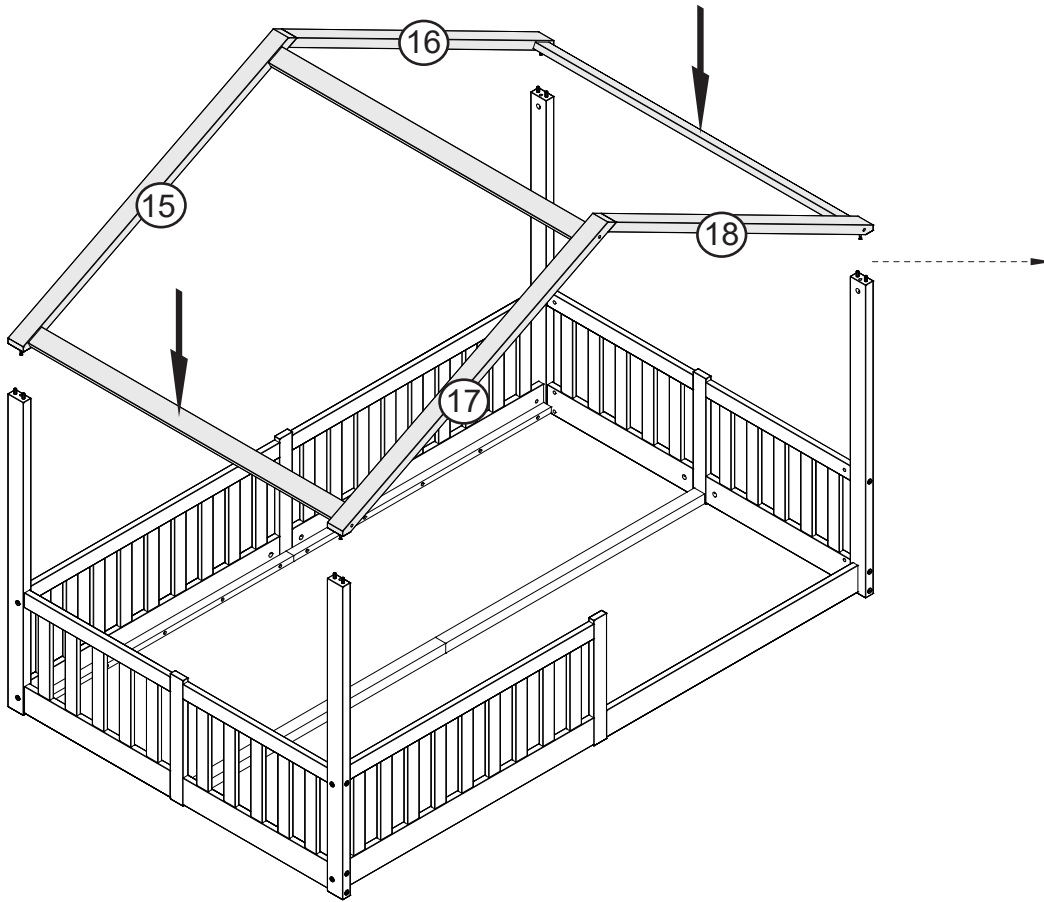
11



12



13



14

